



**MERCURY**  
**GO BOLDLY.™**



**Руководство  
по установке,  
эксплуатации  
и техническому  
обслуживанию**

8M0134969

517



© 2017 г., Mercury Marine

75/80/90/100/115/115 Pro XS, SeaPro FourStroke



## Добро пожаловать!

Вы выбрали один из лучших имеющихся в наличии судовых силовых агрегатов. Он имеет множество конструктивных особенностей, обеспечивающих простоту использования и надежность.

При надлежащем уходе и техническом обслуживании Вы сможете полностью насладиться этим изделием, используя его в течение многих сезонов хождения на судне. Для обеспечения максимальной эффективности и использования, не требующего ухода, необходимо внимательно прочесть это руководство.

В руководстве по эксплуатации и техническому обслуживанию содержатся конкретные инструкции по использованию и обслуживанию изделия. Рекомендуется держать это руководство под рукой на случай, если возникнут вопросы во время эксплуатации.

Благодарим за приобретение одного из наших изделий! Мы искренне надеемся, что плавание на вашем новом судне доставит вам удовольствие.

Mercury Marine, Fond du Lac, Wisconsin, U.S.A.

### Имя/должность:

Джон Пфайфер, президент,  
Mercury Marine




## Внимательно ознакомьтесь с этим руководством

**ВАЖНАЯ ИНФОРМАЦИЯ:** Если Вам не ясен какой-либо из разделов настоящего руководства, обратитесь к дилеру. Дилер может также выполнить непосредственную демонстрацию способов запуска и управления.

## Примечание

В данной публикации и на вашем силовом агрегате пометки «Предупреждение» и

«Предостережение», сопровождаемые международным символом HAZARD (ОПАСНОСТЬ),  могут использоваться для того, чтобы предупредить механика-установщика и пользователя о специальных инструкциях в отношении конкретного обслуживания или операции, которые могут быть опасными при неправильном или неосторожном выполнении. Полностью соблюдайте их.

Сами по себе эти предупреждения по технике безопасности не могут устранять опасности, о которых они предупреждают. Строгое соблюдение этих специальных инструкций при выполнении обслуживания наряду со здравым смыслом при эксплуатации является наиболее существенной мерой для предотвращения несчастных случаев.

### ПРЕДУПРЕЖДЕНИЕ

Указывает на опасную ситуацию, которая (если не удастся ее избежать) может привести к гибели или серьезной травме.

### ПРЕДОСТЕРЕЖЕНИЕ

Указывает на опасную ситуацию, которая (если не удастся ее избежать) может привести к легкой травме или травме средней тяжести.

### ПРИМЕЧАНИЕ

Указывает на ситуацию, которая (если не удастся ее избежать) может привести к повреждению двигателя или какой-либо крупной его части.

**ВАЖНАЯ ИНФОРМАЦИЯ:** Указывает, что эта информация важна для успешного выполнения задачи.

**ПРИМЕЧАНИЕ:** Указывает, что эта информация поможет понять конкретный шаг или действие.

**ВАЖНАЯ ИНФОРМАЦИЯ:** Человек, управляющий судном, несет ответственность за правильную и безопасную эксплуатацию судна и оборудования на борту, а также за безопасность всех пассажиров. Мы настоятельно рекомендуем, чтобы человек, управляющий судном, прочитал это руководство по эксплуатации и техническому обслуживанию и разобрался в инструкциях по эксплуатации силового агрегата и соответствующих аксессуаров до начала эксплуатации судна.

### ПРЕДУПРЕЖДЕНИЕ

**В выхлопе данного двигателя содержатся химические соединения, которые в штате Калифорния признаны вызывающими онкологические заболевания, врожденные патологии и другие нарушения репродуктивной функции.**

Серийные номера являются ключами изготовителя к различным проектно-конструкторским деталям, относящимся к вашему силовому агрегату Mercury Marine. При обращении в Mercury Marine об обслуживании **всегда указывайте модель и регистрационные номера.**

Содержащиеся здесь описания и спецификации были действительны в момент утверждения публикации этого руководства. Компания Mercury Marine, которая постоянно работает над совершенствованием своей продукции, сохраняет за собой право на прекращение выпуска моделей в любое время или на изменение технических характеристик или конструкции без уведомления и принятия каких-либо обязательств.

## Заявление о гарантии

Приобретенное изделие поставляется с **ограниченной гарантией** компании Mercury Marine; срок действия гарантии установлен далее в руководстве по гарантии, прилагаемому к изделию. Руководство по гарантии содержит описание случаев, на которые распространяется и не распространяется гарантия, указание продолжительности действия гарантии, описание того, как лучше всего получить гарантийное возмещение, **важные случаи исключений и ограничения по повреждениям**, а также другую соответствующую информацию. Изучите эту важную информацию.

Изделия Mercury Marine проектируются и изготавливаются в соответствии с высокими стандартами качества нашей компании, применимыми отраслевыми стандартами и правилами, а также в соответствии с определенными правилами по регламентированию выбросов в атмосферу. В компании «Mercury Marine» каждый двигатель проходит эксплуатационные испытания и проверку перед его упаковкой для отгрузки, чтобы обеспечить готовность изделия к использованию. Кроме того, определенные изделия «Mercury Marine» испытываются в контролируемых и отслеживаемых условиях до 10 часов наработки двигателя для подтверждения и регистрации их соответствия применимым стандартам и правилам. Каждое изделие «Mercury Marine», продаваемое как новое, обеспечивается применимым ограниченным гарантийным покрытием независимо от того, был ли двигатель включен в описанную выше программу испытаний.

## Информация об авторских правах и торговых знаках

© MERCURY MARINE. Все права защищены. Воспроизведение, полностью или частично, без разрешения запрещено.

Alpha, Axius, Bravo One, Bravo Two, Bravo Three, Круг М с логотипом волн, K-planes, Mariner, MerCathode, MerCruiser, Mercury, Mercury с логотипом волн, Mercury Marine, Mercury Precision Parts, Mercury Propellers, Mercury Racing, MotorGuide, OptiMax, Quicksilver, SeaCore, Skyhook, SmartCraft, Sport-Jet, Verado, VesselView, Zero Effort, Zeus, #1 On the Water и We're Driven to Win являются зарегистрированными товарными знаками Brunswick Corporation. Pro XS является товарным знаком Brunswick Corporation. Mercury Product Protection является зарегистрированным знаком обслуживания Brunswick Corporation.

## Идентификационные записи

Просьба записать следующую информацию:

Забортный двигатель		
Модель и мощность двигателя		
Серийный номер двигателя		
Передаточное число		
Номер гребного винта	Шаг	Диаметр
Идентификационный номер корпуса судна (HIN)		Дата приобретения
Изготовитель судна	Модель катера	Длина
Номер сертификата по выбросу выхлопных газов (только в Европе)		



---

## Общие сведения

---

Ответственность водителя судна.....	1
Перед эксплуатацией подвесного двигателя.....	1
Мощность судна в лошадиных силах.....	1
Эксплуатация скоростного и сверхмощного судна.....	2
Модели с устройством дистанционного управления подвесным двигателем .....	2
Уведомление о дистанционном рулевом управлении.....	3
Уведомление об установке подвесного двигателя.....	3
Выбор гребного винта.....	4
Выключатель со шнуром дистанционной остановки двигателя.....	5
Защита людей, находящихся в воде.....	7
Безопасность пассажиров – понтонные и палубные суда.....	7
Подпрыгивание на волнах и в слупной струе.....	9
Столкновения с подводными опасностями.....	9
Выбросы выхлопных газов.....	11
Выбор вспомогательных устройств для подвесного двигателя.....	12
Предложения по безопасному хождению на судах.....	13
Запись серийного номера.....	15
Спецификации 75–115.....	15
Характеристики моделей 75–115 SeaPro.....	16
Спецификации 115 Pro XS.....	18
Идентификация компонентов.....	20

---

## Транспортировка

---

Букирование судна с подвесным двигателем.....	21
---	----

---

## Топливо и масло

---

Рекомендации по использованию топлива.....	22
Топливные присадки.....	23
Как избежать ограничения подачи топлива.....	23
Штуцер шланга быстрого отключения топливной магистрали.....	23
Требование к топливному шлангу с низкой проницаемостью .....	24
Требования EPA к переносным напорным топливным бакам.....	24
Требования к клапану распределения топлива (FDV).....	24
Переносной напорный топливный бак Mercury Marine.....	25
Заливка топлива в бак.....	26
Рекомендуемое моторное масло.....	26
Проверка уровня и добавление масла в двигатель.....	27

---

## Характеристики и органы управления

---

Особенности дистанционного управления.....	30
Система оповещения.....	30
Привод регулировки дифферента (гидронаклон) и откидывания.....	32
Крутящий момент гребного винта, воздействующий на управление рулем — регулировка триммера..	35

---

## Эксплуатация

---

Важная информация.....	36
Эксплуатация при температуре ниже 0°.....	36
Эксплуатация в соленой или загрязненной воде.....	37
Эксплуатация на большой высоте над уровнем моря.....	37
Влияние высоты над уровнем моря и погодных условий на эксплуатационные характеристики.....	37
Установка угла дифферента при работе двигателя на скорости холостого хода.....	38
Эксплуатация на мелководье.....	38
Процедура обкатки двигателя.....	39
Запуск двигателя.....	39
Переключение передач.....	42
Остановка двигателя.....	42

---

## Техническое обслуживание

---

Рекомендации по очищению.....	43
Правила ЕРА относительно выхлопа.....	44
График проверки и технического обслуживания.....	45
Наклейка с графиком технического обслуживания (75–115).....	48
Промывка системы охлаждения.....	49
Снятие и установка верхнего кожуха.....	50
Снятие и установка крышки маховика.....	51
Проверка батареи.....	51
Топливная система.....	52
Антикоррозийный анод.....	54
Проверка кольца гребного винта (если имеется).....	55
Замена гребного винта.....	55
Проверка и замена свечи зажигания.....	58
Замена предохранителей.....	60
Места для смазывания.....	61
Проверка жидкости усилителя дифферента.....	63
Смена масла в двигателе.....	64
Смазка коробки передач.....	67

---

## Хранение

---

Подготовка к хранению.....	69
Защита наружных деталей подвесного двигателя.....	69
Защита внутренних деталей двигателя.....	70
Корпус коробки передач.....	70
Положение подвесного двигателя при хранении.....	70
Хранение аккумуляторной батареи.....	70

---

## Поиск и устранение неисправностей

---

Стартер не проворачивает двигатель.....	71
Двигатель не запускается.....	71
Двигатель работает неравномерно.....	71
Ухудшение работы.....	72
Батарея не удерживает заряд.....	72



---

## Техническая помощь пользователю

---

Сервисное обслуживание.....	73
Как заказывать литературу.....	75

---

## Установка подвесного двигателя

---

Утвержденное монтажное оборудование для двигателя Mercury Marine.....	76
Вспомогательное оборудование, устанавливаемое на зажимном транцевом кронштейне.....	76
Важная информация.....	80
Мощность судна в лошадиных силах.....	80
Защита запуска при включенной передаче.....	81
Выбор вспомогательных устройств для подвесного двигателя.....	81
Топливная система.....	81
Технические характеристики установки.....	85
Определение рекомендуемой монтажной высоты подвесного двигателя.....	86
Сверление монтажных отверстий для подвесного двигателя.....	87
Подъем подвесного двигателя.....	88
Снятие транспортировочного кронштейна.....	89
Трос рулевого механизма – трос, проложенный по правому борту.....	90
Прикрепление подвесного двигателя к транцу.....	91
Крепежные детали стержня тяги рулевого механизма (если установлены).....	96
Электрические кабели, топливный шланг и кабели управления.....	97
Штифт изменения дифференциала внутри.....	107

---

## Журнал техобслуживания

---

Журнал технического обслуживания.....	109
---------------------------------------	-----



# ОБЩИЕ СВЕДЕНИЯ

## Ответственность водителя судна

Человек, управляющий судном, несет ответственность за правильную и безопасную эксплуатацию лодки, безопасность пассажиров и команды. Настоятельно рекомендуется, чтобы каждый человек, управляющий судном, полностью прочитал данное руководство и разобрался в нем перед эксплуатацией подвесного двигателя.

Необходимо обеспечить присутствие на борту еще минимум одного человека, который будет инструктирован по основам запуска и эксплуатации подвесного двигателя и управления лодкой на случай, если человек, управляющий судном, окажется не в состоянии управлять им.

## Перед эксплуатацией подвесного двигателя

Внимательно ознакомьтесь с данным руководством. Изучите, как необходимо эксплуатировать подвесной двигатель. В случае возникновения вопросов обращайтесь к своему дилеру.

Соблюдение правил безопасности и эксплуатации в сочетании со здравым смыслом помогут вам избежать получения травм и повреждения лодки.

В данном руководстве и на подвесном двигателе используются следующие предупреждающие знаки и надписи, обращающие ваше внимание на специальные инструкции по безопасности.

### ОПАСНО

Указывает на опасную ситуацию, которая – если не удастся ее избежать – приведет к гибели или серьезной травме.

### ПРЕДУПРЕЖДЕНИЕ

Указывает на опасную ситуацию, которая – если не удастся ее избежать – может привести к гибели или серьезной травме.

### ПРЕДОСТЕРЕЖЕНИЕ

Указывает на опасную ситуацию, которая – если не удастся ее избежать – может привести к легкой травме или травме средней тяжести.

### ПРИМЕЧАНИЕ

Указывает на ситуацию, которая – если не удастся ее избежать – может привести к повреждению двигателя или какой-либо крупной его части.

## Мощность судна в лошадиных силах

### ПРЕДУПРЕЖДЕНИЕ

Превышение максимальной мощности судна может привести к серьезным травмам или гибели. Превышение допустимой мощности судна может повлиять на управление лодкой и характеристики плавучести лодки или вызвать повреждение транца. Не устанавливайте двигатель, мощность которого превышает максимальную мощность судна.

## ОБЩИЕ СВЕДЕНИЯ

Не перегружайте судно и не превышайте его расчетную мощность. На большинстве судов есть паспортная табличка с техническими данными, где указаны максимальные допустимые мощность и нагрузка, устанавливаемые изготовителем согласно федеральным законам и требованиям. В случае каких-либо сомнений обратитесь к своему дилеру или изготовителю судна.

U.S. COAST GUARD CAPACITY	
MAXIMUM HORSEPOWER	XXX
MAXIMUM PERSON CAPACITY (POUNDS)	XXX
MAXIMUM WEIGHT CAPACITY	XXX

26777

### Эксплуатация скоростного и сверхмощного судна

Если подвесной двигатель должен быть установлен на скоростном или сверхмощном судне, с которым Вы не знакомы, мы рекомендуем никогда не эксплуатировать его на большой скорости прежде, чем Вы попросите провести первоначальную ориентацию и ознакомительную демонстрационную поездку с дилером или оператором, имеющим опыт обращения с Вашей комбинацией судно – подвесной двигатель. Для дополнительной информации получите копию нашей брошюры **Эксплуатация сверхмощного судна** у своего дилера, дистрибьютора или в компании Mercury Marine.

### Модели с устройством дистанционного управления подвесным двигателем

Устройство дистанционного управления, соединенное с подвесным двигателем, должно быть снабжено защитным устройством для запуска только в нейтральном положении. С помощью этого запуск двигателя происходит только в том случае, если переключатель передач находится в нейтральном положении.

#### ▲ ПРЕДУПРЕЖДЕНИЕ

Запуск двигателя на какой-либо передаче, кроме нейтральной, может привести к серьезным травмам или смертельному исходу. Никогда не пользуйтесь лодкой, не оснащенной защитным устройством для запуска только в нейтральном положении.



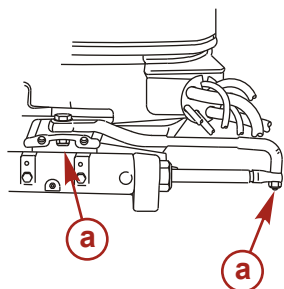
# ОБЩИЕ СВЕДЕНИЯ

## Уведомление о дистанционном рулевом управлении

Шток тяги рулевого механизма, соединяющий трос рулевого механизма с двигателем, должен быть прикреплен с помощью самоконтращихся гаек. Эти самоконтращиеся гайки запрещается заменять обычными (неконтращимися) гайками, потому что последние под действием вибрации ослабнут и отвинтятся, что позволит стержню тяги отсоединиться.

### ▲ ПРЕДУПРЕЖДЕНИЕ

Неподходящие крепежные детали или неправильные процедуры установки могут привести к ослаблению или освобождению стержня тяги рулевого механизма. Это может вызвать внезапную потерю управления лодкой, в результате чего пассажиров может выбросить за борт или сбить с ног в лодке, а это может стать причиной серьезных травм и даже гибели. Всегда используйте требуемые детали и выполняйте инструкции и процедуры затяжки.



a - Самоконтращиеся гайки

27740

## Уведомление об установке подвесного двигателя

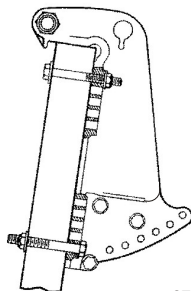
### ▲ ПРЕДУПРЕЖДЕНИЕ

Прежде чем эксплуатировать подвесной двигатель, его следует правильно установить с помощью требуемого монтажного крепежа, как показано выше. Если подвесной двигатель не будет правильно закреплён, это может привести к сбросу его с транца лодки и получению серьезных травм, смертельному исходу или повреждению собственности.

Для обеспечения правильной установки и хорошей работы подвесного двигателя мы настоятельно рекомендуем, чтобы двигатель и связанные с ним принадлежности были установлены Вашим дилером. Если вы устанавливаете подвесной двигатель самостоятельно, см. раздел **Установка подвесного двигателя**.

## ОБЩИЕ СВЕДЕНИЯ

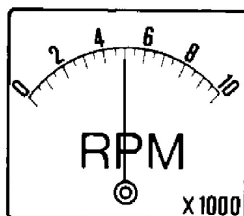
Подвесной двигатель должен быть прикреплен к транцу четырьмя монтажными болтами диаметром 12,7 мм (1/2 дюйма) и поставляемыми контргайками. Установите два болта в верхние и два в нижние отверстия.



27746

### Выбор гребного винта

Для обеспечения наилучших эксплуатационных характеристик вашей комбинации подвесной двигатель – лодка выберите гребной винт, который позволяет работу в верхней половине рекомендуемого диапазона скоростей вращения двигателя при полностью открытой дроссельной заслонке при нормальной загрузке лодки (см. **Общая информация - Спецификации**). Этот диапазон скоростей вращения двигателя позволяет получать лучшее ускорение при поддержании максимальной скорости лодки.



22551

Если изменившиеся условия приводят к падению скорости вращения двигателя ниже рекомендуемого диапазона (например, более теплая погода, большая влажность, эксплуатация на большой высоте над уровнем моря, увеличенная нагрузка лодки, грязное дно лодки или грязная коробка передач), то для сохранения эксплуатационных характеристик и обеспечения долговечности подвесного двигателя может понадобиться заменить гребной винт или очистить дно лодки и коробку передач.

Проверять число оборотов при полностью открытой дроссельной заслонке с помощью точного тахометра, когда у двигателя увеличен угол наклона до положения сбалансированного рулевого управления (усилие рулевого управления одинаково в обоих направлениях) без выхода гребного винта из-под контроля.

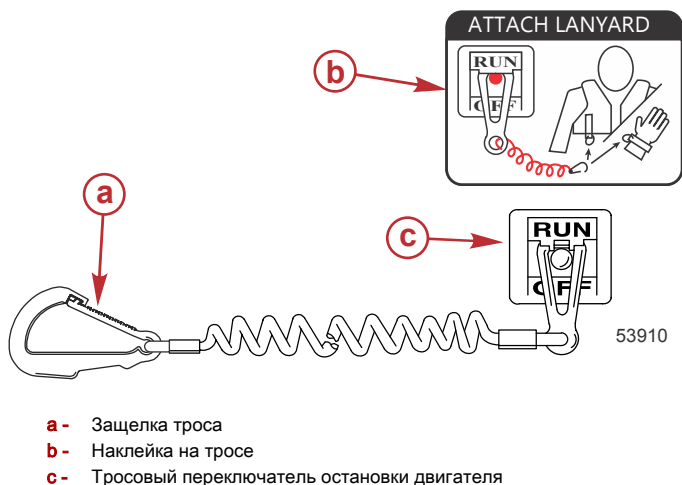
# ОБЩИЕ СВЕДЕНИЯ

## Выключатель со шнуром дистанционной остановки двигателя

Выключатель со шнуром дистанционного останова двигателя предназначен для выключения двигателя, когда оператор удаляется от водительского места слишком далеко для того, чтобы привести выключатель в действие (как, например, если он будет случайно выброшен с водительского места). Подвесные двигатели с ручьями и некоторые устройства дистанционного управления снабжены выключателем со шнуром дистанционной остановки двигателя. Выключатель со шнуром дистанционной остановки двигателя может быть установлен как вспомогательное устройство – обычно на приборной доске или у борта со стороны места для оператора.

Табличка рядом с тросовым переключателем является визуальным напоминанием, уведомляющим оператора о необходимости прикрепления шнура к личному плавательному средству или запястью.

Длина троса в растянутом состоянии составляет 122–152 см (4–5 футов) с элементом, который вставляется в выключатель на одном конце, и защелкой, которая крепится к плавательному средству или запястью оператора, на другом. Шнур свернут в спираль для уменьшения длины в нерастянутом состоянии и снижения вероятности зацепления соседних предметов. Длина шнура в растянутом состоянии подобрана таким образом, чтобы снизить до минимума вероятность случайного приведения в действие выключателя в том случае, если оператор будет передвигаться в пределах обычного места для оператора. Если требуется иметь более короткий шнур, то нужно обмотать шнур вокруг запястья или ноги оператора, либо завязать узлом.



Перед началом работы прочтите следующую информацию по технике безопасности.

**Важная информация по технике безопасности.** Выключатель со шнуром дистанционной остановки двигателя предназначен для выключения двигателя, когда оператор слишком далеко удаляется от места для оператора, чтобы привести выключатель в действие. Это может произойти, если оператор случайно упадет за борт или, находясь в лодке, удалится достаточно далеко от места для оператора. Случайные и неосторожные падения за борт наиболее вероятны для определенных видов судов, например, в надувных лодках или в лодках для ловли окуна с низкими бортами, быстроходных лодках и требующих осторожного обращения легких рыболовных лодках, управляемых с помощью ручного румпеля. Случайное выпадение за борт может также произойти в результате неправильного управления, например, если оператор сидит на спинке сиденья или планшире при глиссировании, стоит при глиссировании, сидит на приподнятых настилах рыболовных лодок, глиссирует в мелких водах или водах с препятствиями, отпускает штурвал или ручьяку румпеля, которая тянет судно в одном направлении, употребляет алкогольные напитки или наркотики, или выполняет рискованные маневры на большой скорости.

## ОБЩИЕ СВЕДЕНИЯ

Приведение в действие выключателя со шнуром дистанционной остановки двигателя приведет к немедленной остановке двигателя, но лодка в течение некоторого времени еще продолжит движение по инерции на расстояние, зависящее от скорости и угла поворота в момент выключения двигателя. Тем не менее, лодка не совершит полный оборот. При движении по инерции лодка может причинить такую же серьезную травму тем, кто находится на ее пути, как и при движении с включенным двигателем.

Настоятельно рекомендуется проинструктировать остальных пассажиров о правильных процедурах запуска и эксплуатации, если в экстренной ситуации они будут вынуждены управлять судном (если оператор случайно упадет за борт).

### **▲ ПРЕДУПРЕЖДЕНИЕ**

**Если рулевой случайно упадет за борт, немедленно остановите двигатель, чтобы уменьшить вероятность его травмирования или гибели, если его переедет лодка. Всегда надежно прикрепляйте рулевого к выключателю остановки двигателя шнуром дистанционной остановки.**

### **▲ ПРЕДУПРЕЖДЕНИЕ**

**Примите меры, чтобы исключить серьезные травмы или гибель из-за резких ускорений, возникающих в результате случайного или непреднамеренного приведения в действие выключателя двигателя. Рулевой лодки никогда не должен покидать место для рулевого, не отсоединив от себя шнур выключателя дистанционной остановки двигателя.**

Во время управления лодкой существует также возможность случайного или непреднамеренного приведения выключателя в действие. Это может привести к одной или ко всем перечисленным ниже потенциально опасным ситуациям:

- В результате неожиданного прекращения движения вперед находящиеся в лодке люди могут быть выброшены вперед – это особенно касается пассажиров, сидящих впереди, которые могут быть выброшены через нос, и которых затем может ударить коробка передач или гребной винт.
- Потеря мощности и контроля направления при сильном волнении водной поверхности, сильном течении или ветре.
- Потеря управления при швартовке.

## **ПОДДЕРЖИВАЙТЕ ВЫКЛЮЧАТЕЛЬ И ШНУР ДИСТАНЦИОННОЙ ОСТАНОВКИ ДВИГАТЕЛЯ В ХОРОШЕМ ЭКСПЛУАТАЦИОННОМ СОСТОЯНИИ**

Перед каждым использованием проверяйте правильность работы выключателя со шнуром дистанционной остановки двигателя. Запустите двигатель и остановите его, потянув шнур дистанционной остановки двигателя. Если двигатель не останавливается, необходимо отремонтировать выключатель перед эксплуатацией судна.

Перед каждым использованием визуально проверяйте шнур дистанционной остановки двигателя, чтобы убедиться в его хорошем рабочем состоянии, а также в отсутствии изломов, надразов и износа шнура. Убедитесь в хорошем состоянии фиксаторов на концах шнура. Если шнур дистанционной остановки двигателя поврежден или изношен, замените его.



# ОБЩИЕ СВЕДЕНИЯ

## Защита людей, находящихся в воде

### ВО ВРЕМЯ ПРОГУЛКИ ПО ВОДЕ НА СУДНЕ

Человеку, находящемуся в воде, крайне трудно быстро уклониться от судна, движущегося в его направлении даже с малой скоростью.



21604

В обязательном порядке замедлить ход и быть исключительно осторожным при движении судна в тех местах, где в воде могут находиться люди.

Во время движения судна по инерции и при нейтральном положении коробки передач подвесного двигателя, усилия, оказываемого водой на гребной винт, достаточно для того, чтобы заставить его вращаться. Это вращение гребного винта в нейтральном положении может привести к получению серьезных травм.

### ПРИ СТАЦИОНАРНОМ ПОЛОЖЕНИИ ЛОДКИ

#### **⚠ ПРЕДУПРЕЖДЕНИЕ**

**Вращающийся гребной винт, движущееся судно или любой твердый предмет, прикрепленный к судну, могут привести к серьезным травмам или гибели пловцов. Немедленно остановите двигатель, если вблизи судна в воде находится человек.**

Прежде чем позволить людям плавать или находиться в воде вблизи судна, переведите подвесной двигатель в нейтральное положение и выключите его.

### Безопасность пассажиров – понтонные и палубные суда

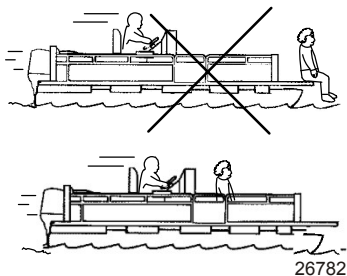
Во время движения судна обязательно следите за положением всех пассажиров. Во время любого движения судна ни в коем случае не позволяйте пассажирам стоять или использовать сиденья в целях, отличных от установленных для движения со скоростью, превышающей обороты холостого хода. Внезапное уменьшение скорости движения судна (например, попадание в волну или сильное течение), внезапное торможение или резкое изменение направления движения могут выбросить их вперед или за борт судна. Пассажиры, упавшие за борт через нос судна и оказавшиеся между двумя понтонами, могут попасть под работающий подвесной двигатель.

### СУДА С ОТКРЫТОЙ ПЕРЕДНЕЙ ПАЛУБОЙ

Во время движения судна никто не должен находиться на палубе перед ограждением. Все пассажиры должны находиться за ограждением.

## ОБЩИЕ СВЕДЕНИЯ

Люди, находящиеся на передней палубе, легко могут быть выброшены за борт; а у тех, кто сидит, свесив ноги с переднего борта, ноги могут быть захвачены волной, вследствие чего они могут оказаться в воде.



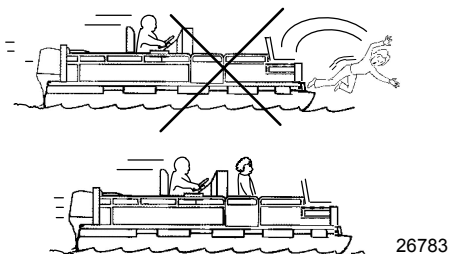
### **⚠ ПРЕДУПРЕЖДЕНИЕ**

Запрещается сидеть или стоять в тех зонах судна, которые не предназначены для пребывания пассажиров, когда судно движется на скоростях выше скорости холостого хода, поскольку это может вызвать серьезные травмы или гибель людей. Во время движения судна держитесь на удалении от переднего края палубы или банкетов и оставайтесь в сидячем положении.

### **СУДА С УСТАНОВЛЕННЫМИ СПЕРЕДИ, НА ВОЗВЫШЕНИИ, СИДЕНЬЯМИ ДЛЯ РЫБНОЙ ЛОВЛИ**

Установленные на возвышении сиденья для рыбной ловли не предназначены для использования при движении судна со скоростью, превышающей скорость холостого хода или скорость при тролловом лове. Сидеть только на сиденьях, предназначенных для движения с большой скоростью.

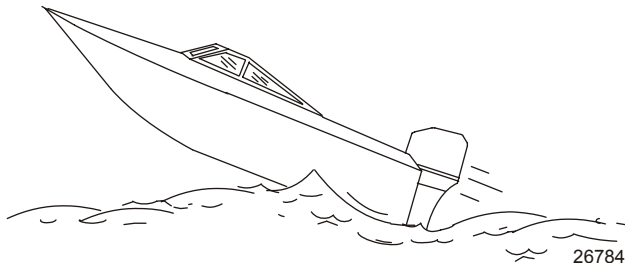
Любое неожиданное внезапное изменение скорости движения судна может привести к тому, что высоко сидящий пассажир будет выброшен за борт через носовую часть судна.



# ОБЩИЕ СВЕДЕНИЯ

## Подпрыгивание на волнах и в спутной струе

Использование прогулочных судов для катания по волнам и в кильватерной струе является естественной частью плавания на этих судах. Тем не менее, возникает определенная опасность, если это происходит на достаточно большой скорости, при которой корпус судна частично или полностью выходит из воды, и особенно при повторном вхождении судна в воду.



Самое главная опасность при этом – изменение направления движения судна в середине прыжка. В таком случае во время приводнения судно может резко повернуть в новом направлении. При подобном резком изменении направления находящиеся на судне люди могут быть выброшены из своих сидений или даже за борт.

### **⚠ ПРЕДУПРЕЖДЕНИЕ**

**Подпрыгивание на волнах и в спутной струе может привести к серьезным травмам или гибели в результате выбрасывания людей за борт или их падений в судне. По возможности старайтесь избежать раскачивания судна на волнах или в кильватерной струе.**

При подпрыгивании судна на волне или в спутной струе возможна и другая, более редкая опасная ситуация. Если во время отрыва от воды нос судна наклонится достаточно низко, то при контакте с водой он может уйти под воду и на мгновение погрузиться. Это приведет к почти мгновенной остановке судна, и находящиеся в нем люди устремятся вперед. Судно может также резко повернуть в сторону.

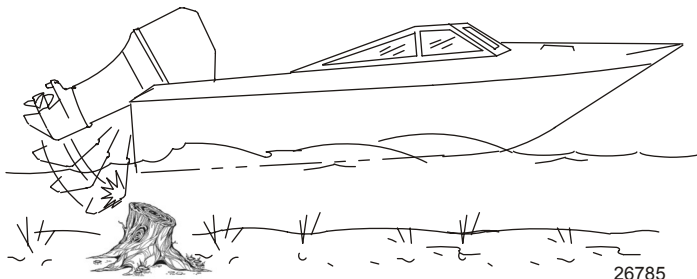
## Столкновения с подводными опасностями

Забортный двигатель оборудован гидравлической системой дифферента и наклона, которая также оснащена функцией амортизации. Эта функция защищает забортный двигатель от повреждений при столкновении с подводным предметом на низкой или средней скорости. На высоких скоростях сила столкновения может превысить способность системы поглощать энергию удара и привести к серьезному повреждению изделия.

При движении задним ходом защиты от столкновений нет. При движении задним ходом следует проявлять особую осторожность, чтобы не столкнуться с подводными предметами.

## ОБЩИЕ СВЕДЕНИЯ

При хождении судна на мелководье или в местах, где вы предполагаете наличие подводных препятствий, о которые может удариться забортный двигатель или дно судна, снизьте скорость и двигайтесь осторожно. **Самая существенная мера, чтобы уменьшить вероятность получения травм или повреждения при столкновении с плавающим или подводным предметом, — это контролировать скорость движения судна. В таких условиях следует использовать минимальную скорость глиссирования, обычно 24–40 км/ч (15–25 миль/час)..**



### ▲ ПРЕДУПРЕЖДЕНИЕ

**Примите меры, чтобы исключить серьезные травмы или смерть от удара забортного двигателя или приводного блока, попавшего в судно после столкновения с плавающим или подводным предметом. При эксплуатации в местах, где на поверхности или непосредственно под поверхностью воды могут находиться предметы, уменьшайте скорость и осуществляйте внимательное наблюдение.**

**Примерами предметов, которые могут повредить двигатель, являются напорные пульпопроводы, опоры мостов, сопрягающие дамбы, деревья, пни и камни.**

При ударе о плавающий или подводный предмет может возникнуть любая из бесчисленного множества различных ситуаций. В результате некоторых таких ситуаций может произойти следующее:

- Часть подвесного двигателя или весь двигатель может сорваться и влететь в судно.
- Судно может внезапно изменить направление движения. Резкое изменение направления движения может привести к тому, что находящиеся на судне люди будут выброшены из своих сидений или за борт.
- Скорость судна может резко снизиться. Это приведет к тому, что находящиеся на судне люди будут выброшены вперед или даже за борт.
- Забортный двигатель или судно могут быть повреждены от столкновения.

После удара о подводный предмет как можно скорее заглушите двигатель и осмотрите его на предмет поврежденных или ослабленных деталей. Если вы обнаружили или предполагаете какое-либо повреждение, обязательно доставьте забортный двигатель уполномоченному дилеру для проведения тщательного обследования и необходимого ремонта.

Необходимо также проверить судно на наличие трещин корпуса, трещин транца или протекания воды. При обнаружении протекания воды после удара немедленно включите трюмный насос.

Эксплуатация поврежденного судна может привести к дополнительному повреждению других деталей забортного двигателя или ухудшить управление судном. Если необходимо продолжить плавание, обязательно значительно уменьшите скорость.

### ▲ ПРЕДУПРЕЖДЕНИЕ

**Плавание на судне, имеющем повреждения от удара, может привести к порче изделия, серьезным травмам или гибели людей. Если судно получило столкновение любого характера, вызовите авторизованного дилера «Mercury Marine» для осмотра и ремонта судна или силового агрегата.**

# ОБЩИЕ СВЕДЕНИЯ

## Выбросы выхлопных газов

### БУДЬТЕ ОСТОРОЖНЫ: ВОЗМОЖНО ОТРАВЛЕНИЕ УГАРНЫМ ГАЗОМ (ОКСИДОМ УГЛЕРОДА)

Моноксид углерода (CO) является смертельно опасным газом, который присутствует в выхлопных газах всех двигателей внутреннего сгорания, включая тяговые двигатели катеров и генераторы питания различного оборудования судов. Сам по себе газ CO не имеет запаха, цвета и вкуса, но если вы ощущаете запах или вкус выхлопа двигателя, то при этом вы вдыхаете CO.

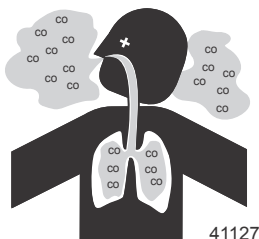
Ранние симптомы отравления окисью углерода, которые схожи с симптомами морской болезни и интоксикации, включают головную боль, головокружение, дремоту и тошноту.

#### ▲ ПРЕДУПРЕЖДЕНИЕ

Вдыхание выхлопных газов двигателя может привести к отравлению монооксидом углерода, которое может стать причиной потери сознания, повреждения головного мозга или смертельного исхода. Избегайте воздействия окиси углерода.

Оставайтесь в стороне от зоны выхода выхлопных газов, когда двигатель работает. Следите за тем, чтобы судно хорошо проветривалось в неподвижном состоянии или в начале движения.

### ОСТАВАЙТЕСЬ В СТОРОНЕ ОТ ЗОНЫ ВЫХОДА ВЫХЛОПНЫХ ГАЗОВ

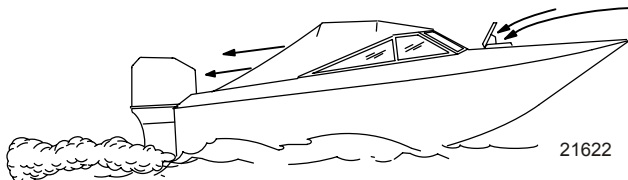


Выхлопные газы двигателя содержат опасный для здоровья монооксид углерода. Избегайте зон, в которых могут накапливаться выхлопные газы двигателя. При работающих двигателях следите за тем, чтобы рядом с судном не было пловцов, а также не сидите, не лежите и не стойте на плавучих платформах и сходнях. В начале движения не разрешайте пассажирам находиться непосредственно за судном (вытаскивать платформу, находиться на доске для серфинга). Это опасно не только потому, что человек оказывается в зоне высокой концентрации выхлопных газов двигателя, но также и потому, что есть риск получения травмы от гребного винта судна.

### НАДЛЕЖАЩАЯ ВЕНТИЛЯЦИЯ

Для удаления дыма проветрите пассажирские помещения, откройте бортовые занавески или носовые люки.

Пример рекомендуемого потока воздуха по судну:



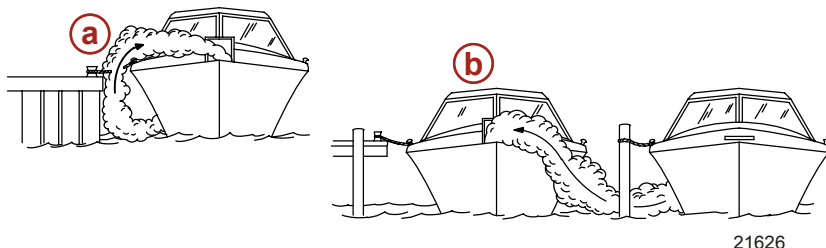
# ОБЩИЕ СВЕДЕНИЯ

## НЕДОСТАТОЧНАЯ ВЕНТИЛЯЦИЯ

При определенных условиях движения и/или направлении ветра в постоянно закрытых или закрываемых брезентом кабинах или рубках с недостаточной вентиляцией может накапливаться оксид углерода. Установите на судне один или несколько детекторов окиси углерода.

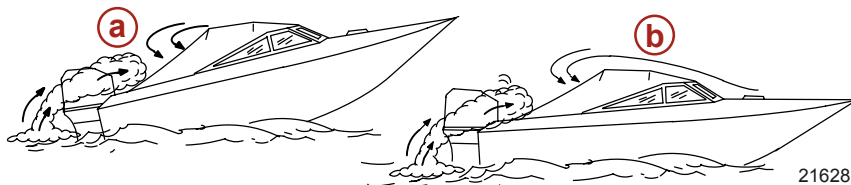
Несмотря на редкость подобного события, в безветренный день пловцы и пассажиры в закрытом пространстве неподвижно стоящей лодки либо вблизи работающего двигателя могут подвергнуться воздействию опасной концентрации оксида углерода.

1. Примеры плохой вентиляции судна, находящегося в стационарном положении:



- a - Работающий двигатель, когда судно пришвартовано в замкнутом пространстве
- b - Швартовка вблизи другого судна, у которого работает двигатель

2. Примеры плохой вентиляции судна, находящегося в движении:



- a - Слишком большой носовой угол дифферента катера
- b - Закрытые носовые люки (эффект кузова-универсала)

## Выбор вспомогательных устройств для подвесного двигателя

Фирменные вспомогательные устройства Mercury Precision или Quicksilver были специально разработаны и испытаны для подвесного двигателя. Их можно приобрести у дилеров компании Mercury Marine.

**ВАЖНАЯ ИНФОРМАЦИЯ:** Перед установкой вспомогательных устройств обязательно проконсультируйтесь с дилером. Неправильное использование одобренных вспомогательных устройств или использование неодобренных вспомогательных устройств может привести к повреждению изделия.

Некоторое вспомогательное оборудование, производимое или продаваемое другими компаниями, не предназначено для безопасного использования с Вашим подвесным двигателем или его системой управления. Прочитайте инструкции по установке, эксплуатации и техническому обслуживанию всего выбранного вспомогательного оборудования.

См. документ **Установка подвесного двигателя — вспомогательное оборудование, устанавливаемое на зажимном транцевом кронштейне** для получения важной информации по монтажу вспомогательного оборудования на зажимном транцевом кронштейне.

# ОБЩИЕ СВЕДЕНИЯ

## Предложения по безопасному хождению на судах

Чтобы получить удовольствие от безопасной прогулки по воде, необходимо ознакомиться с правилами и ограничениями по использованию лодок, существующими в определенной местности и/или в определенной стране, а также учитывать следующее.

### Знайте и соблюдайте все мореходные правила и законы водных путей.

- Мы рекомендуем, чтобы все водители лодок с силовыми агрегатами закончили курс по технике безопасности при хождении на лодках. В США курсы предлагают следующие организации: U.S. Coast Guard Auxiliary (вспомогательная служба береговой охраны), Power Squadron, Red Cross (Красный Крест) и местные агентства по наблюдению за соблюдением законов, касающихся хождения на лодках. Более подробную информацию о курсах в США можно получить, позвонив в Boat U.S. Foundation по телефону 1-800-336-BOAT (2628).

### Проводите проверки безопасности и требуемое техническое обслуживание.

- Соблюдайте график регулярного техобслуживания и обеспечьте надлежащее выполнение всех ремонтных работ.

### Проверьте бортовое оборудование техники безопасности.

- Ниже даны предложения о типах оборудования по технике безопасности для судна:

- Утвержденные огнетушители
- Сигнальные устройства: фонарь, осветительные ракеты или сигнальные огни, флаг и свисток или звуковой сигнал
- Необходимые инструменты для мелкого ремонта
- Якорь и дополнительный якорный канат
- Ручная трюмная помпа и запасные сливные пробки
- Питьевая вода
- Радио
- Весло
- Запасной гребной винт, упорные втулки и подходящий гаечный ключ
- Аптечка скорой помощи и инструкции по оказанию первой помощи
- Водонепроницаемые емкости для хранения
- Запасное эксплуатационное оборудование, аккумуляторные батареи, лампочки и плавкие предохранители
- Компаса и карты или схемы местности
- Индивидуальные сплавные камеры (по 1 на каждого человека, находящегося на борту)

**Следите за сигналами о перемене погоды и избегайте плавания в плохую погоду или при волнении на воде.**

**Сообщите кому-либо о том, куда вы направляетесь и когда планируете вернуться.**

**Посадка пассажиров в судно.**

- Когда пассажиры садятся в лодку, высаживаются из нее или находятся в задней части (на корме) катера, всегда останавливайте двигатель. Недостаточно просто переключить узел привода на нейтральную передачу.

**Используйте индивидуальные средства обеспечения плавучести.**

# ОБЩИЕ СВЕДЕНИЯ

- Федеральный закон требует наличия для каждого лица на борту спасательного жилета (индивидуального спасательного средства), утвержденного Береговой охраной США, подогнанного по размеру и находящегося под рукой, а также спасательной подушки или спасательного круга. Мы настоятельно советуем постоянно носить на себе спасательный жилет, находясь на борту судна.

## **Подготовьте других водителей катера.**

- Проинструктировать хотя бы одного человека на борту по основам запуска и эксплуатации двигателя и управления катером на случай, если водитель не сможет этого делать или окажется за бортом.

## **Не перегружайте лодку.**

- Большинство лодок классифицировано и сертифицировано на максимальную допустимую нагрузку (вес) (см. табличку допустимой предельной мощности и нагрузки вашей лодки). Необходимо знать ограничения судна по эксплуатации и нагрузке. Нужно знать, удержится ли ваше судно на плаву при полном затоплении водой. В случае сомнений обращайтесь к авторизованному дилеру компании Mercury Marine или изготовителю судна.

## **Убедитесь в том, что все люди, находящиеся в лодке, усажены надлежащим образом.**

- Не позволяйте никому сидеть или находиться в какой-либо части судна, не предназначенной для такого использования. Это включает спинки сидений, планширы, транец, нос, палубы, приподнятое или любое поворачивающееся сиденье для рыбалки. Запрещено сидеть в любом месте, которое при неожиданном ускорении, внезапной остановке, неожиданной потере управления судном или внезапном движении судна может привести к выбросу человека за борт или в судно. До начала движения убедитесь, что все пассажиры обеспечены надлежащим сиденьем и сидят на нем.

## **Никогда не управляйте судном, находясь в состоянии алкогольного опьянения или будучи под действием наркотических веществ. Это закон.**

- Употребление алкоголя или наркотиков ослабляют вашу способность здраво оценивать ситуацию и значительно снижают скорость вашей реакции.

## **Необходимо знать район, выбранный для прогулки, и избегать опасных мест.**

### **Будьте внимательны.**

- Согласно закону, управляющий судном человек должен вести постоянное зрительное и слуховое наблюдение. Оператор должен иметь свободный обзор, особенно в направлении вперед. Ни пассажиры, ни груз, ни сиденья для рыбалки не должны блокировать обзор водителя при управлении катером, если скорость катера превышает скорость холостого хода или при глиссировании. Следите за остальными, наблюдайте за водой и кильватерной струей.

## **Ни в коем случае не вести судно непосредственно позади человека на водных лыжах.**

- Ваше судно идет со скоростью 40 км/ч (25 миль/час), значит, упавшего в 61 м (200 футах) впереди вас человека на водных лыжах вы переедете через пять секунд.

## **Следите, нет ли упавших лыжников.**

- При использовании катера для катания на водных лыжах или подобной деятельности, возвращаясь для помощи упавшему лыжнику, всегда приближайтесь к нему со стороны водительского борта катера. Оператор должен всегда держать упавшего лыжника на виду и никогда не приближаться со спины или к нему любому другому на воде.

## **Заявляйте о несчастных случаях.**

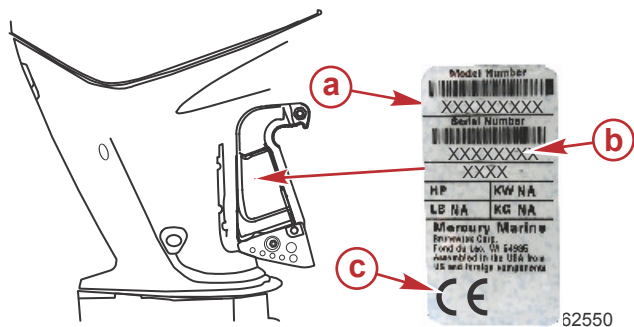
- Согласно требованиям закона, операторы судов обязаны подавать своему штатному агентству по наблюдению за соблюдением законов Заявление о несчастном случае при хождении на судне, если их судно было вовлечено в определенные несчастные случаи. О несчастном случае при хождении на судне надо заявлять, если 1) имеет место или вероятен смертельный исход, 2) получена травма, требующая большего медицинского вмешательства, чем оказание первой помощи, 3) произошло повреждение судов или другой собственности и при этом сумма ущерба превышает 500 долларов США, или 4) судно полностью утрачено. За дальнейшей помощью обращайтесь в местное агентство по наблюдению за соблюдением законов.



# ОБЩИЕ СВЕДЕНИЯ

## Запись серийного номера

Необходимо записать этот номер для использования в будущем. Серийный номер находится на подвесном двигателе в месте, показанном на рисунке.



- a** - Обозначение модели
- b** - Серийный номер
- c** - Знак европейской сертификации (если применимо)

## Спецификации 75–115

**ПРИМЕЧАНИЕ:** Двигатели мощностью 80 и 100 л. с. являются международными моделями.

Модели	75	80	90	100	115
Мощность, л.с.	75	80	90	100	115
Мощность, кВт	55,0	59,0	66,0	74,0	85,0
Диапазон числа оборотов при полностью открытой дроссельной заслонке	4500–5500		5000–6000		
Скорость холостого хода на нейтральной передаче при прогреве	700–800 об/мин				
Скорость холостого хода на нейтральной передаче при рабочей температуре	700 об/мин.				
Компенсация зарядки на холостом ходу	700-800 об/мин				
Диапазон оборотов для управления подтормаживанием (аксессуар)	550-1000				
Количество цилиндров	4				
Рабочий объем цилиндра	2061 куб. см (125,8 куб. дюйма)				

## ОБЩИЕ СВЕДЕНИЯ

Модели	75	80	90	100	115
Отверстие цилиндра	90 мм (3,54 дюйма)				
Ход поршня	81 мм (3,19 дюйма)				
Рекомендуемая свеча зажигания	NGK ZFR5F				
Искровой промежуток	0,8 мм (0,032 дюйма)				
Размер шестигранника свечи зажигания	16 мм				
Клапанный зазор (при холодном двигателе)					
Впускной клапан	0,050–0,102 мм (0,002–0,004 дюйма)				
Выпускной клапан	0,128–0,179 мм (0,005–0,007 дюйма)				
Передаточное число	Standard 2.07:1				
	Command Thrust 2.38:1				
Объем смазки коробки передач	Standard 800 мл (27,1 жидкой унции)				
	Command Thrust Правосторонний 810 мл (27,4 унц.) Левосторонний 790 мл (26,7 унц.)				
Рекомендуемый бензин	См. раздел <b>Топливо и масло</b>				
Рекомендуемое масло	См. раздел <b>Топливо и масло</b>				
Объем масла в двигателе при замене масляного фильтра	5,2 л (5,5 кварты США)				
Номинальные характеристики аккумуляторной батареи	1000 А тока запуска судового двигателя (МСА), 800 А тока запуска непрогретого двигателя (ССА) или 65 ампер-часов (А-ч)				
Система понижения токсичности выхлопных газов	Электронное управление двигателем (ЕС)				
Уровень шума для уха водителя (стандарт ICOMIA 39-94), дБ	79.2				

\* Обороты компенсации зарядки на холостом ходу могут автоматически увеличиться до 800 об/мин, если у аккумуляторной батареи низкий заряд. Увеличенное число оборотов позволит быстрее заряжать аккумуляторную батарею. Активация управления подтормаживанием (дополнительный аксессуар) отменяет действие функции состояния зарядки аккумуляторной батареи.

### Характеристики моделей 75–115 SeaPro

Модели	75	90	115
Мощность, л.с.	75	90	115
Мощность, кВт	55,0	66,0	85,0
Диапазон числа оборотов при полностью открытой дроссельной заслонке	5000–5500		

## ОБЩИЕ СВЕДЕНИЯ

Модели	75	90	115
Скорость холостого хода на нейтральной передаче при прогреве	700–800 об/мин		
Скорость холостого хода на нейтральной передаче при рабочей температуре	700 об/мин.		
Компенсация зарядки на холостом ходу	700-800 об/мин		
Диапазон оборотов для управления подтормаживанием (аксессуар)	550-1000		
Количество цилиндров	4		
Рабочий объем цилиндра	2061 куб. см (125,8 куб. дюйма)		
Отверстие цилиндра	90 мм (3,54 дюйма)		
Ход поршня	81 мм (3,19 дюйма)		
Рекомендуемая свеча зажигания	NGK ZFR5F		
Искровой промежуток	0,8 мм (0,032 дюйма)		
Размер шестигранника свечи зажигания	16 мм		
Клапанный зазор (при холодном двигателе)	0,050–0,102 мм (0,002–0,004 дюйма) 0,128–0,179 мм (0,005–0,007 дюйма)		
Впускной клапан			
Выпускной клапан	0,128–0,179 мм (0,005–0,007 дюйма)		
Передаточное число	Command Thrust 2.38:1		
Объем смазки коробки передач	Command Thrust Правосторонний 810 мл (27,4 унц.) Левосторонний 790 мл (26,7 унц.)		
Рекомендуемый бензин	См. раздел <b>Топливо и масло</b>		
Рекомендуемое масло	См. раздел <b>Топливо и масло</b>		
Объем масла в двигателе при замене масляного фильтра	5,2 л (5,5 кварты США)		
Номинальные характеристики аккумуляторной батареи	1000 А тока запуска судового двигателя (MCA), 800 А тока запуска непрогретого двигателя (CCA) или 65 ампер-часов (А-ч)		
Система понижения токсичности выхлопных газов	Электронное управление двигателем (ЕС)		
Уровень шума для уха водителя (стандарт ICOMIA 39-94), дБ	79.2		

\* Обороты компенсации зарядки на холостом ходу могут автоматически увеличиться до 800 об/мин, если у аккумуляторной батареи низкий заряд. Увеличенное число оборотов позволит быстрее заряжать аккумуляторную батарею. Активация управления подтормаживанием (дополнительный аксессуар) отменяет действие функции состояния зарядки аккумуляторной батареи.

# ОБЩИЕ СВЕДЕНИЯ

## Спецификации 115 Pro XS

Модели	115 (Pro XS)	
Мощность, л.с.	115	
Мощность, кВт	85.7	
Диапазон числа оборотов при полностью открытой дроссельной заслонке	5300-6300	
Скорость холостого хода	Прогрев из холодного пуска на нейтральной передаче	700-800 об/мин
	Рабочая температура на нейтральной передаче	700 об/мин.
	Компенсация зарядки на холостом ходу	700-800 об/мин
Диапазон оборотов для управления подтормаживанием (аксессуар)	550-1000	
Количество цилиндров	4	
Рабочий объем цилиндра	2061 куб. см (125,8 куб. дюйма)	
Отверстие цилиндра	90 мм (3,54 дюйма)	
Ход поршня	81 мм (3,19 дюйма)	
Рекомендуемая свеча зажигания	NGK ZFR5F	
Искровой промежуток	0,8 мм (0,032 дюйма)	
Размер шестигранника свечи зажигания	16 мм	
Клапанный зазор (при холодном двигателе)		
Впускной клапан	0,050–0,102 мм (0,002–0,004 дюйма)	
Выпускной клапан	0,128–0,179 мм (0,005–0,007 дюйма)	
Передаточное число	Standard 2.07:1	
	Command Thrust 2.38:1	
Объем смазки коробки передач	Standard 800 мл (27,1 жидкой унции)	
	Command Thrust	
	Правосторонний 810 мл (27,4 унц.) Левосторонний 790 мл (26,7 унц.)	
Рекомендуемый бензин	См. раздел <b>Топливо и масло</b>	
Рекомендуемое масло	См. раздел <b>Топливо и масло</b>	
Объем масла в двигателе при замене масляного фильтра	5,2 л (5,5 кварты США)	
Номинальные характеристики аккумуляторной батареи	1000 А тока запуска судового двигателя (МСА), 800 А тока запуска непрогретого двигателя (ССА) или 65 ампер-часов (А-ч)	

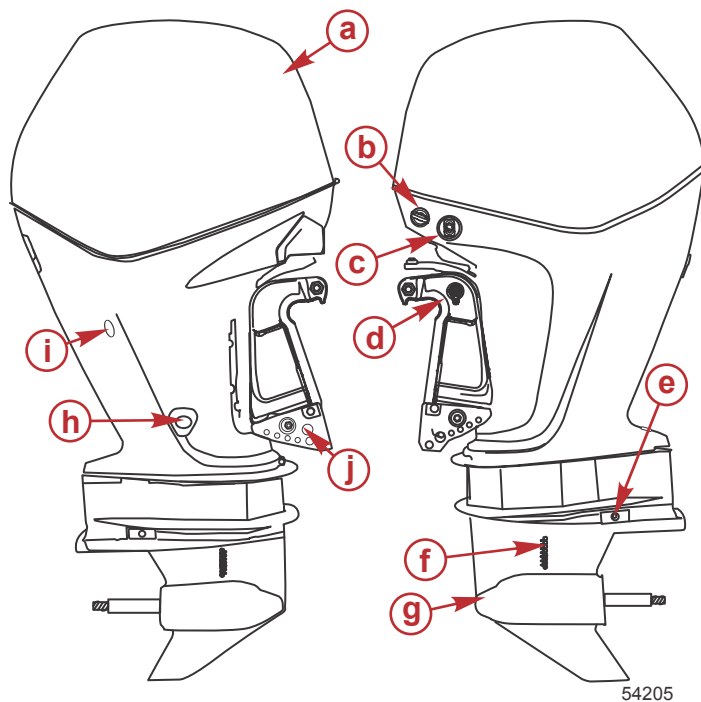
## ОБЩИЕ СВЕДЕНИЯ

Модели	115 (Pro XS)
Система понижения токсичности выхлопных газов	Электронное управление двигателем (EC)
Уровень шума для уха водителя (стандарт ISO/IEC 39-94), дБ	79.2

\* Обороты компенсации зарядки на холостом ходу могут автоматически увеличиться до 800 об/мин, если у аккумуляторной батареи низкий заряд. Увеличенное число оборотов позволит быстрее заряжать аккумуляторную батарею. Активация управления подтормаживанием (дополнительный аксессуар) отменяет действие функции состояния зарядки аккумуляторной батареи.

# ОБЩИЕ СВЕДЕНИЯ

## Идентификация компонентов



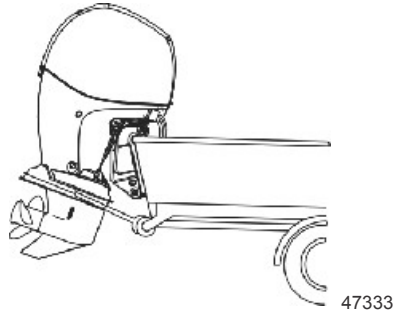
- a** - Верхняя крышка
- b** - Промывка двигателя
- c** - Вспомогательный переключатель наклона
- d** - Ручка кронштейна наклона
- e** - Анод
- f** - Входные отверстия заборника охлаждающей воды
- g** - Коробка передач
- h** - Слив масла двигателя
- i** - Индикаторное отверстие водяного насоса
- j** - Ручное освобождение системы усилителя дифферента

# ТРАНСПОРТИРОВКА

## Буксирование судна с подвесным двигателем

Буксируйте судно с отклоненным вниз подвесным двигателем в вертикальном рабочем положении.

Если необходимо обеспечить дополнительный дорожный просвет, подвесной двигатель нужно наклонить вверх с помощью устройства поддержки подвесного двигателя. За рекомендациями обратитесь к своему местному дилеру. Для железнодорожных перевозок, проездов и в случае подпрыгивания прицепа может понадобиться дополнительный дорожный просвет.



**ВАЖНАЯ ИНФОРМАЦИЯ:** Не полагайтесь на то, что система усилителя дифференциала и наклона или ручка изменения наклона будет поддерживать необходимый дорожный просвет при буксировании. Ручка изменения наклона подвесного двигателя не предназначена для поддержки подвесного двигателя при буксировании.

Включите переднюю передачу на подвесном двигателе. Это предотвратит свободное вращение гребного винта.

# ТОПЛИВО И МАСЛО

## Рекомендации по использованию топлива

**ВАЖНАЯ ИНФОРМАЦИЯ:** Использование ненадлежащего топлива может повредить двигатель. Повреждение в результате использования ненадлежащего топлива считается неправильным использованием двигателя. Повреждение в результате использования ненадлежащего топлива не покрывается ограниченной гарантией.

## ОКТАНОВОЕ ЧИСЛО ТОПЛИВА

Двигатели Mercury MerCruiser удовлетворительно работают при использовании основных марок неэтилированного бензина, соответствующих требованиям следующих спецификаций:

**США и Канада** - Топливо с октановым числом, указанным на бензоколонке, 87 (R+M)/2 минимум. Также приемлемым является бензин высшего качества [92 (R+M)/2 octane]. Запрещается использовать этилированный бензин.

**За пределами США и Канады** - Топливо с октановым числом, указанным на бензоколонке, октановое число 90 минимум. Также приемлемым является высококачественный бензин (октановое число 98 RON). Если неэтилированный бензин недоступен, необходимо использовать основные марки этилированного бензина.

## ИСПОЛЬЗОВАНИЕ БИБУТАНОЛОВЫХ ТОПЛИВНЫХ СМЕСЕЙ (ТОЛЬКО В США)

Бибутаноловые топливные смеси до 16 процентов, соответствующие заявленным требованиям к топливу Mercury, могут заменять неэтилированный бензин. Необходимо обратиться к изготовителю судна за конкретными рекомендациями по комплектующим топливной системы судна (топливные баки, топливные магистрали и фитинги).

## ПРИМЕНЕНИЕ РЕФОРМУЛИРОВАННОГО (ОКСИГЕНИРОВАННОГО) БЕНЗИНА (ТОЛЬКО В США)

Применение реформулированного бензина требуется в некоторых штатах США. Двумя типами оксигената, используемыми в этом топливе, являются спирт (этанол) и эфир [MTBE (метил-трибутиловый эфир) или ETBE (этил-три-бутиловый эфир)]. Если этанол является оксигенатом, применяемым для бензина в данном районе, то см. **Спиртосодержащий бензин**.

## СПИРТСОДЕРЖАЩИЙ БЕНЗИН

Если бензин, используемый в данном районе, содержит метанол (метиловый спирт) или этанол (этиловый спирт), то необходимо знать об определенных неблагоприятных воздействиях, которые из-за этого могут возникнуть. Такие неблагоприятные воздействия носят более тяжелый характер при использовании метанола. Повышение процентного содержания спирта в топливе также может усилить эти неблагоприятные воздействия.

Спирт в бензине может впитывать влагу из воздуха, что приводит к отделению воды и спирта от бензина в топливном баке.

Компоненты топливной системы двигателя Mercury Marine выдерживают до 10% содержания спирта в бензине. Нам неизвестно, какой процент может выдержать топливная система судна. Необходимо обратиться к изготовителю судна для получения особых рекомендаций по комплектующим топливной системы (топливные баки, топливные магистрали и фитинги).

Необходимо помнить, что спиртосодержащий бензин может стать причиной следующих проблем:

- Усиление коррозии металлических деталей
- Ухудшение состояния резиновых и пластмассовых деталей
- Просачивание топлива через резиновые топливные магистрали
- Трудности с запуском и эксплуатацией



# ТОПЛИВО И МАСЛО

## ⚠ ПРЕДУПРЕЖДЕНИЕ

Утечка топлива означает опасность воспламенения или взрыва, что может вызвать серьезные травмы или гибель людей. Периодически осматривайте все элементы топливной системы на утечки, размягчение, затвердевание, разбухание или коррозию, особенно после консервации. При любых признаках утечки или изнашивания необходимо произвести замену до возобновления эксплуатации двигателя.

**ВАЖНАЯ ИНФОРМАЦИЯ:** Если вы используете бензин, который содержит или может содержать спирт, вам нужно повысить частоту проверок на протечки и аномальности.

**ВАЖНАЯ ИНФОРМАЦИЯ:** При эксплуатации двигателя Mercury Marine на спиртосодержащем бензине необходимо избегать хранения бензина в топливном баке в течение длительного периода времени. Длительные периоды хранения, обычные для катеров, создают специфические проблемы. В автомобилях топливо с примесью спирта обычно расходуется до того, как оно может поглотить достаточное количество влаги для возникновения каких-либо проблем, однако суда часто находятся без движения в течение достаточно длительного времени для возникновения разделения фаз. Кроме того, во время консервации может иметь место внутренняя коррозия, если спирт смыл защитную масляную пленку с внутренних комплектующих.

## Топливные присадки

Чтобы минимизировать закупоривание отложениями углерода в двигателе, рекомендуется добавлять в каждый топливный бак присадку для обработки двигателей Mercury или Quicksilver Quickleen, доливая ее в течение всего судоводного сезона. Используйте присадку согласно инструкциям на контейнере.

## Как избежать ограничения подачи топлива

**ВАЖНАЯ ИНФОРМАЦИЯ:** Добавление компонентов в систему подачи топлива (фильтры, клапаны, арматура и т.п.) может ограничить расход топлива. Это может привести к тому, что двигатель будет глохнуть на малых оборотах, и/или к бедному топливу на высоких оборотах, что может вызвать повреждение двигателя.

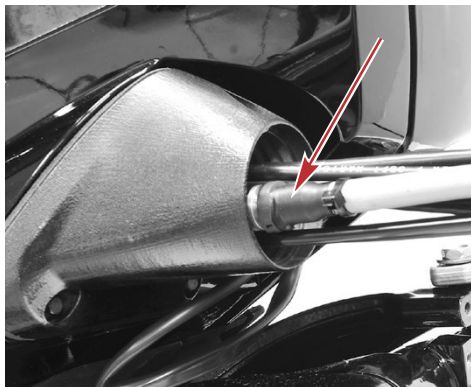
## Штуцер шланга быстрого отключения топливной магистрали

## ⚠ ПРЕДУПРЕЖДЕНИЕ

Топливо является огнеопасным и взрывоопасным материалом. Убедитесь в том, что замок зажигания находится в положении «выключено», а шнур дистанционного останова расположен так, что двигатель не может быть запущен. Не курите и не допускайте наличия источников искр или открытого огня в этой зоне во время обслуживания. Следите за тем, чтобы рабочая зона хорошо проветривалась, и избегайте длительного воздействия испарений. Перед запуском двигателя проверяйте систему на наличие утечек и немедленно вытирайте все пролившееся топливо.

# ТОПЛИВО И МАСЛО

**ВАЖНАЯ ИНФОРМАЦИЯ:** Штуцер шланга быстрого отключения топливной магистрали не оборудован клапаном отсечки топлива. Топливо будет присутствовать в соединении и может пролиться при отсоединении шланга. Подготовьте подходящий контейнер при отсоединении топливной магистрали от двигателя. Следуйте мерам предосторожности при обращении с топливом. Вытрите пролитое топливо и утилизируйте в соответствии с местными законами и нормами.



53883

Штуцер шланга быстрого отключения топливной магистрали

## Требование к топливному шлангу с низкой проницаемостью

Относится к подвесным двигателям, изготовленным для продажи, проданным или продающимся в Соединенных Штатах Америки.

- Агентство Соединенных Штатов по защите окружающей среды (EPA) требует, чтобы во всех подвесных двигателях, изготовленных не раньше 1 января 2009 г., использовались топливные шланги с низкой проницаемостью между топливным баком и первым соединением с топливной линией подвесного двигателя.
- Шланг с низкой проницаемостью – это шланг USCG типа B1-15 или A1-15, проницаемость которого не превышает  $15 \text{ г/м}^2/24 \text{ ч}$  для топлива CE 10 при  $23 \text{ }^\circ\text{C}$  согласно SAE J 1527 (морской топливный шланг).

## Требования EPA к переносным напорным топливным бакам

Агентство по защите окружающей среды (EPA) требует, чтобы переносные топливные системы для использования с подвесными двигателями, произведенные после 1 января 2011 г., оставались герметичными под давлением до  $34,4 \text{ кПа}$  ( $5,0$  фунтов на кв. дюйм). Такие баки могут содержать следующее.

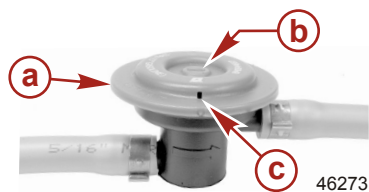
- Впускной клапан, который открывается для впуска воздуха, когда топливо выводится из бака.
- Выпускной клапан, который открывается (выпускает воздух в атмосферу), если давление превышает  $34,4 \text{ кПа}$  ( $5,0$  фунтов на кв. дюйм).

## Требования к клапану распределения топлива (FDV)

Если используется напорный топливный бак, в топливном шланге между топливным баком и двигателем должен быть установлен клапан распределения топлива. Клапан распределения топлива предотвращает попадание топлива под давлением в двигатель, что может привести к переполнению топливной системы или возможному пролитию топлива.

# ТОПЛИВО И МАСЛО

Клапан распределения топлива имеет ручной выпуск. Ручной выпуск используется (вдавливается) для открытия (обвода) клапана в случае блокировки топлива в клапане.



- a - Клапан распределения топлива – устанавливается в топливном шланге между топливным баком и двигателем
- b - Ручной выпуск
- c - Вентиляционные/водосливные отверстия

## Переносной напорный топливный бак Mercury Marine

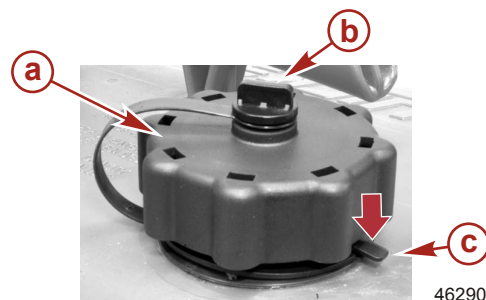
Компания Mercury Marine создала новый переносной напорный топливный бак, который соответствует приведенным выше требованиям EPA. Такие топливные баки доступны как дополнительные устройства или поставляются с определенными моделями переносных подвесных двигателей.

### ОСОБЫЕ ХАРАКТЕРИСТИКИ ПЕРЕНОСНОГО ТОПЛИВНОГО БАКА

- Топливный бак имеет двухходовой клапан, который впускает воздух в бак, когда топливо выводится в двигатель, а также выпускает воздух в атмосферу, если внутреннее давление в баке превышает 34,4 кПа (5,0 фунтов на кв. дюйм). При выпуске воздуха из клапана в атмосферу может раздаваться свистящий звук. Это нормально.
- Топливный бак оснащен клапаном распределения топлива, который предотвращает попадание топлива под давлением в двигатель, что может привести к переполнению топливной системы или возможному проливу топлива.
- Во время установки крышки топливного бака вращайте ее вправо до щелчка. Это означает, что крышка топливного бака плотно закрыта. Встроенное устройство предотвращает чрезмерное затягивание.
- Топливный бак имеет винт ручной вентиляции, который должен быть затянут во время транспортировки и откручен во время эксплуатации и снятия крышки.

Так как герметизированные топливные баки не вентилируются в закрытом состоянии, они будут расширяться и сжиматься, так как топливо расширяется и сжимается в ходе нагревания и охлаждения окружающего воздуха. Это нормально.

### СНЯТИЕ КРЫШКИ ТОПЛИВНОГО БАКА



- a - Крышка топливного бака
- b - Винт ручной вентиляции
- c - Замок

**ВАЖНАЯ ИНФОРМАЦИЯ:** Содержимое может находиться под давлением. Перед открытием поверните крышку топливного бака на 1/4 оборота, чтобы сбросить давление.

1. Открутите винт ручной вентиляции в верхней части крышки топливного бака.
2. Вращайте крышку топливного бака, пока она не коснется замка.
3. Нажмите на замок. Поверните крышку топливного бака на 1/4 оборота, чтобы сбросить давление.

# ТОПЛИВО И МАСЛО

4. Нажмите на замок еще раз, чтобы снять крышку.

## УКАЗАНИЯ ПО ИСПОЛЬЗОВАНИЮ ПЕРЕНОСНОГО НАПОРНОГО ТОПЛИВНОГО БАКА

1. Во время установки крышки топливного бака вращайте ее вправо до щелчка. Это означает, что крышка топливного бака плотно закрыта. Встроенное устройство предотвращает чрезмерное затягивание.
2. Открутите винт ручной вентиляции в верхней части крышки для снятия крышки. Закрутите винт ручной вентиляции для транспортировки.
3. Для топливных шлангов с быстроразъемными соединениями отсоедините топливопровод от двигателя или топливного бака, если они не используются.
4. Следуйте инструкциям **Заливка топлива в бак** для заправки.

## Заливка топлива в бак

### ПРЕДУПРЕЖДЕНИЕ

**Избегайте получения серьезных травм или гибели в результате пожара или взрыва бензина. При заполнении топливных баков проявляйте осторожность. Во время заполнения топливных баков всегда останавливайте двигатель, не курите и не допускайте наличия поблизости открытого огня или искр.**

Заливайте топливо в бак на открытом воздухе и вдали от источников тепла, искр и открытого огня.

Для заполнения переносных топливных баков уберите их с лодки.

Всегда останавливайте двигатель, прежде чем доливать топливо в бак.

Не заполняйте бак доверху. Оставьте примерно 10 % объема бака незаполненным. При повышении его температуры топливо увеличится в объеме и может дать утечку под действием давления, если бак будет заполнен доверху.

## РАЗМЕЩЕНИЕ НА БОРТУ СУДНА ПЕРЕНОСНОГО ТОПЛИВНОГО БАКА

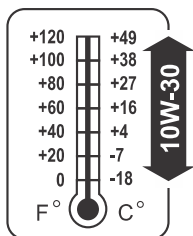
Разместите переносной топливный бак так, чтобы отверстие находилось выше уровня топлива при штатных условиях эксплуатации судна.

## Рекомендуемое моторное масло

В общем случае для работы при любой температуре рекомендуется применять сертифицированное Mercury или Quicksilver NMMA FC-W либо совместимое с каталитическим нейтрализатором NMMA FC-W масло SAE 10W-30 для 4-тактных судовых двигателей. В качестве альтернативного выбора можно использовать минеральное машинное масло Mercury или Quicksilver NMMA FC-W SAE 25W-40 для 4-тактных судовых двигателей Marine. Если рекомендуемые сертифицированные Mercury или Quicksilver NMMA FC-W масла отсутствуют, для 4-тактных забортных двигателей можно применять сертифицированное NMMA FC-W масло известной марки такой же вязкости.

# ТОПЛИВО И МАСЛО

**ВАЖНАЯ ИНФОРМАЦИЯ:** Не рекомендуется применять масла без моющих присадок, загущенные масла (отличные от сертифицированного масла Mercury или Quicksilver NMMA FC-W или сертифицированного масла NMMA FC-W известной марки), масла низкого качества или масла, содержащие твердые присадки.



5.2 L (5.5 U.S. qt)



58247

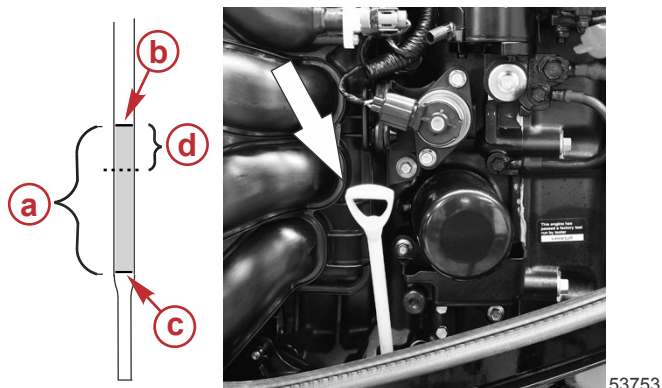
## Проверка уровня и добавление масла в двигатель

**ВАЖНАЯ ИНФОРМАЦИЯ:** Не переполняйте. Отклоните подвесной двигатель наружу/вверх от вертикального положения примерно на одну минуту, чтобы оставшееся в нем масло могло стечь обратно в поддон для масла. Верните подвесной двигатель в вертикальное положение (не наклонное) при проверке масла в двигателе. Для обеспечения точности показаний проверяйте масло только при холодном двигателе или после того, как двигатель не работал хотя бы в течение часа.

1. Перед запуском (холодного двигателя) отклоните подвесной двигатель наружу/вверх от вертикального положения, чтобы оставшееся в нем масло могло стечь обратно в поддон для масла. Оставьте подвесной двигатель в наклонном положении примерно на одну минуту.
2. Установите подвесной двигатель в вертикальное рабочее положение.
3. Снимите верхний кожух. См. **Техническое обслуживание – снятие и установка верхнего кожуха.**
4. Выньте измерительный щуп. Вытрите конец измерительного щупа сухой тканью или полотенцем и полностью вставьте обратно.
5. Снова извлеките масляный щуп и проверьте уровень масла. Уровень масла должен быть в рабочем диапазоне (в заштрихованной области).

# ТОПЛИВО И МАСЛО

**ВАЖНАЯ ИНФОРМАЦИЯ:** Не пытайтесь долить масло до верхней границы рабочего диапазона (заштрихованной области). Уровень масла является правильным, поскольку он находится в рабочем диапазоне (в заштрихованной области).



- a** - Рабочий диапазон уровня масла
- b** - Верхняя насечка
- c** - Нижняя насечка
- d** - Верхняя 1/3 уровня

6. Если уровень масла находится ниже рабочего диапазона (заштрихованной области), снимите крышку отверстия для заливки масла и долейте примерно 500 мл (16 унций) указанного моторного масла для забортных двигателей. Подождите несколько минут, пока долитое масло стечет в поддон картера, а затем снова проверьте уровень измерительным щупом. Повторяйте процесс до тех пор, пока уровень масла не достигнет рабочего диапазона (заштрихованной области). Не пытайтесь долить масло до верхней границы рабочего диапазона (заштрихованной области).



**ВАЖНАЯ ИНФОРМАЦИЯ:** Проверьте масло на наличие признаков загрязнения. Масло с попавшей в него водой будет молочного цвета; масло с попавшим в него топливом будет иметь сильный запах топлива. Если Вы заметите, что масло загрязнено, попросите Вашего дилера проверить двигатель.

7. Вставьте щуп полностью обратно.

## ТОПЛИВО И МАСЛО

8. Плотно заверните ручную крышку маслоразливной горловины.
9. Установите верхний кожух.

# ХАРАКТЕРИСТИКИ И ОРГАНЫ УПРАВЛЕНИЯ

## Особенности дистанционного управления

Ваше судно может быть оборудовано одним из показанных здесь устройств дистанционного управления Mercury Precision или Quicksilver. Если это не так, посоветуйтесь со своим дилером относительно описания функций и работы устройств дистанционного управления.



58240

- a** - Выключатель дифферента/наклона — см. раздел **Усилитель дифферента и наклона**
- b** - Замок зажигания — OFF (Выключено), ON (Включено), START (Пуск)
- c** - Кнопка «только дроссельная заслонка» – см. раздел **Эксплуатация – запуск двигателя**
- d** - Шнур дистанционного останова двигателя

## Система оповещения

### ПРЕДУПРЕЖДАЮЩИЕ ЗВУКОВЫЕ СИГНАЛЫ

При повороте ключа зажигания в положение «включено» на мгновение зазвучит предупредительный звуковой сигнал – это тест, показывающий, что звуковой сигнал работает.

Имеется два типа предупредительных звуковых сигналов, которые оповещают оператора о проблеме, возникшей в системе управления двигателем.

1. **Непрерывный гудок в течение шести секунд:** критическое состояние двигателя. При определенных состояниях двигателя может включиться система защиты двигателя, которая защитит двигатель, ограничив его мощность. Нужно немедленно вернуться в порт и связаться со своим дилером по обслуживанию.
2. **Прерывистые короткие гудки в течение шести секунд:** Указывает на некритическое состояние двигателя. Это состояние не требует немедленного вмешательства. Вы можете продолжать пользоваться судном, однако, в зависимости от характера проблемы, мощность двигателя может быть ограничена системой защиты двигателя (см. **Система защиты двигателя**), чтобы защитить двигатель. Нужно связаться со своим дилером по обслуживанию при первой удобной возможности.

Важно отметить, что в любом из этих двух случаев звуковой сигнал прозвучит только один раз. Если остановить двигатель и запустить его снова, то звуковой сигнал прозвучит снова, еще один раз, если неисправность все еще не устранена. Для наглядного отображения определенных функций двигателя или получения дополнительной информации о двигателе см. **Изделие SmartCraft** представленную далее информацию.

Некоторые некритические состояния, о которых предупреждают прерывистые короткие гудки в течение шести секунд, может исправить оператор. К таким состояниям, которые можно исправить, относятся следующие:



# ХАРАКТЕРИСТИКИ И ОРГАНЫ УПРАВЛЕНИЯ

- Вода в водоразделительном топливном фильтре, установленном на судне (устанавливается отдельно). См. инструкции, поставляемые с дополнительным компонентом.
- Проблема в системе охлаждения (давление воды или температура двигателя). Остановите двигатель и проверьте, не засорены ли водозаборные отверстия в нижнем блоке.
- Низкий уровень масла в двигателе. См. **Топливо и масло – проверка и добавление масла в двигатель**.

## СИСТЕМА ЗАЩИТЫ ДВИГАТЕЛЯ

Система защиты двигателя позволяет контролировать главные датчики двигателя для раннего определения неисправностей. Блок защиты двигателя работает всегда, когда эксплуатируется двигатель, так что вам не нужно беспокоиться о том, защищен ваш двигатель или нет. Система указывает на возникновение проблемы с помощью предупреждающего звукового сигнала в течение шести секунд и/или ограничения мощности двигателя для обеспечения защиты двигателя.

В случае приведения в действие системы защиты двигателя необходимо снизить скорость работы двигателя. Проблему нужно будет идентифицировать и устранить. Следует выполнить сброс системы, прежде чем двигатель будет работать на более высоких скоростях. Возврат рычага дроссельной заслонки в положение холостого хода выполняет сброс системы защиты двигателя. Система защиты двигателя выявила, что сброс не решил проблему, система защиты двигателя останется активной, защищая двигатель. Перед тем, как система допустит работу двигателя на максимальных оборотах, необходимо выявить и исправить проблему.

## ПРЕДЕЛЬНОЕ ПРЕВЫШЕНИЕ СКОРОСТИ ВРАЩЕНИЯ

Предел превышения скорости вращения установлен выше рабочего диапазона. Если двигатель работает с оборотами, превышающими предел или равными ему, РСМ не позволяет двигателю достичь требуемой оператором мощности. См. **Технические характеристики** для определения предела оборотов данного двигателя.

При достижении начала ограничения оборотов система защиты двигателя не допустит зажигания к определенным цилиндрам. Если оператор не уменьшит обороты двигателя, система защиты двигателя остановит все цилиндры. Звуковой сигнализации системы защиты двигателя при активации ограничения превышения скорости нет.

Для сброса системы защиты двигателя:

1. Полностью снизьте раскрытие дроссельной заслонки на три секунды.
2. Верните дроссельную заслонку в исходное положение. Если двигатель не реагирует, повторите первый шаг.

## ИЗДЕЛИЕ SMARTCRAFT

Для данного подвесного двигателя можно приобрести комплект приборов системы Mercury SmartCraft. Параметры, которые отображает инструментальный пакет, следующие: обороты двигателя, температура охлаждающей жидкости, давление масла, давление воды, напряжение батареи, расход топлива и время работы двигателя.

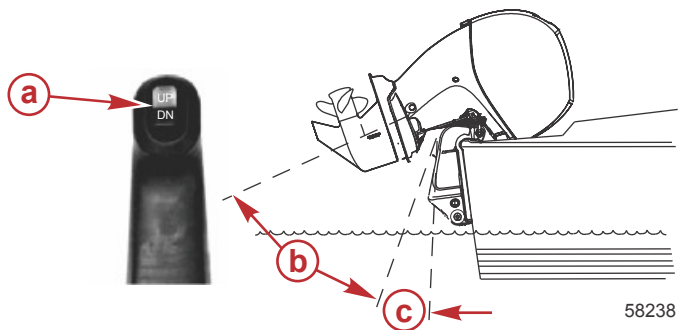
Инструментальный пакет SmartCraft также помогает при диагностике двигателя. Система приборов SmartCraft будет информировать о критических данных предупреждающих сигналов двигателя и потенциальных неисправностях.

# ХАРАКТЕРИСТИКИ И ОРГАНЫ УПРАВЛЕНИЯ

## Привод регулировки дифферента (гидронаклон) и откидывания

### УСИЛИТЕЛЬ ДИФФЕРЕНТА И НАКЛОНА

Подвесной двигатель снабжен устройством управления дифферентом и наклоном, которое называется усилителем дифферента. Устройство позволяет водителю легко регулировать положение подвесного двигателя нажатием выключателя дифферента. Перемещение подвесного двигателя ближе к транцу называется дифферентовкой внутрь или вниз. Перемещение подвесного двигателя дальше от транца называется дифферентовкой наружу или вверх. Термин «дифферент» обычно относится к регулированию подвесного двигателя в пределах первых 20° диапазона перемещения. Это диапазон, используемый при управлении судном при глиссировании. Термин «наклон» обычно относится к отклонению подвесного двигателя вверх, дальше из воды. Когда двигатель выключен, подвесной двигатель можно отклонить из воды. На малой скорости холостого хода подвесной двигатель также можно отклонить за пределы диапазона дифферента, чтобы обеспечить, например, работу на мелководье.



- a - Переключатель дифферента
- b - Диапазон наклона
- c - Диапазон дифферента

### РАБОТА УСИЛИТЕЛЯ ДИФФЕРЕНТА

Для большинства судов работа в середине диапазона дифферентовки даст удовлетворительные результаты. Тем не менее, если полностью использовать возможности дифферентовки, то иногда может потребоваться дифферентовка подвесного двигателя полностью вниз или вверх. Наряду с улучшением некоторых эксплуатационных показателей это требует от водителя более ответственного отношения: он должен знать о возможных потенциальных опасностях при управлении.

Самая большая опасность при управлении – усилие натяжения или «крутящий момент», которые могут чувствоваться на рулевом колесе или рукоятке румпеля. Этот крутящий момент при управлении рулем является результатом дифферентовки подвесного двигателя, при которой гребной винт не параллелен поверхности воды.

#### **▲ ПРЕДУПРЕЖДЕНИЕ**

**Дифферентовка подвесного двигателя за пределы нейтрального состояния руля может привести к натяжению на рулевом колесе или рукоятке румпеля и потере управления судном. Поддерживайте управление судном, если дифферентовка выходит за пределы нейтрального состояния руля.**

Обязательно запомните следующие положения.

1. Дифферентовка внутрь или вниз может:
  - Понизить нос.

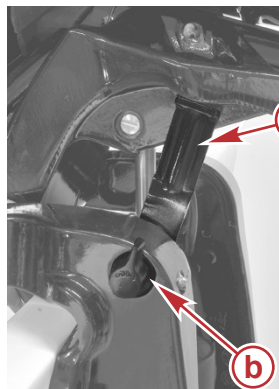
# ХАРАКТЕРИСТИКИ И ОРГАНЫ УПРАВЛЕНИЯ

- Привести к более быстрому глиссированию, особенно при большой загруженности или тяжелой корме судна.
  - В целом улучшить ход в неспокойной воде
  - Увеличить крутящий момент на руле или тянуть вправо (с нормальным гребным винтом правостороннего вращения).
  - На некоторых судах при слишком большой дифферентовке вниз – понизить нос до такой степени, что судно начнет рассекать носом воду при глиссировании. Это может привести к неожиданному повороту в любом направлении, называемому кренением на носовую часть или избыточной поворачиваемостью, при попытке поворота или при наезде на сильную волну.
2. Дифферентовка наружу или вверх может:
- Поднять нос выше из воды.
  - В целом увеличить максимальную скорость.
  - Увеличить просвет над подводными предметами или мелким дном.
  - Увеличить крутящий момент на руле или тянуть влево при нормальной высоте установки двигателя (с нормальным гребным винтом правостороннего вращения).
  - При слишком большом дифференте – заставить судно «дельфинировать» (подпрыгивать) или вызвать вентилирование гребного винта
  - Привести к перегреву двигателя, если какие-либо заборные отверстия охлаждающей воды находятся над ватерлинией.

## УСТАНОВКА НАКЛОНА

Для установки наклона подвесного двигателя заглушите двигатель и нажмите вверх переключатель дифферента/наклона или вспомогательный переключатель наклона. Подвесной двигатель будет отклоняться вверх до тех пор, пока вы не отпустите переключатель, или пока двигатель не дойдет до крайнего положения наклона.

1. Вращением маховичка поднимите ручку изменения наклона для того, чтобы задействовать ручку.
2. Опустите подвесной двигатель на ручку изменения наклона.
3. Освободите ручку изменения наклона, подняв подвесной двигатель над ручкой и повернув его вниз. Опустите подвесной двигатель.



- a - Рычаг опоры механизма наклона
- b - Маховичок

54169

## НАКЛОН ВРУЧНУЮ

Если подвесной двигатель нельзя наклонить с помощью переключателя усилителя дифферента/наклона, его можно наклонить вручную.

## ХАРАКТЕРИСТИКИ И ОРГАНЫ УПРАВЛЕНИЯ

**ПРИМЕЧАНИЕ:** Перед эксплуатацией подвесного двигателя необходимо затянуть до отказа клапан ручного отпирания наклона, чтобы предотвратить отклонение подвесного двигателя вверх при движении задним ходом.

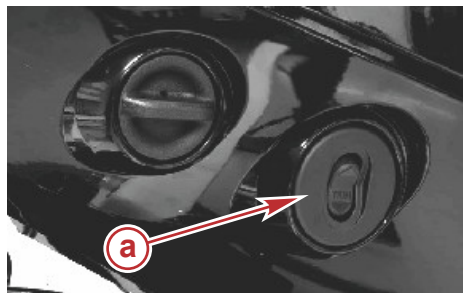
Выверните клапан ручного отпирания наклона на три оборота (против часовой стрелки). Это позволит наклонить подвесной двигатель вручную. Наклоните подвесной двигатель в желаемое положение и затяните до отказа клапан ручного отпирания наклона.



54177

### ВСПОМОГАТЕЛЬНЫЙ ПЕРЕКЛЮЧАТЕЛЬ НАКЛОНА

Этот переключатель можно использовать для наклона подвесного двигателя вверх или вниз, используя систему усилителя дифферента.



54178

**a** - Вспомогательный переключатель наклона

### ЭКСПЛУАТАЦИЯ ДВИГАТЕЛЯ ПРИ ПЛАВАНИИ НА МЕЛКОВОДЬЕ

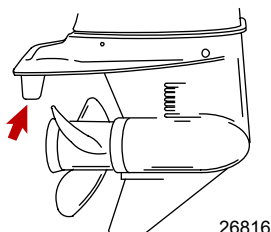
При эксплуатации лодки на мелководье можно отклонить подвесной двигатель выше максимального диапазона дифферента, чтобы он не ударился о дно.

1. Снизьте скорость вращения двигателя ниже 2000 об/мин.
2. Наклоните подвесной двигатель вверх. Все заборные отверстия охлаждающей воды должны всегда находиться под водой.
3. Двигатель должен работать только на малой скорости. Если скорость вращения двигателя превысит 2000 об/мин, он автоматически опустится вниз до положения максимального диапазона дифферента.

# ХАРАКТЕРИСТИКИ И ОРГАНЫ УПРАВЛЕНИЯ

## Крутящий момент гребного винта, воздействующий на управление рулем — регулировка триммера

Воздействующий на управление рулем крутящий момент, развиваемый гребным винтом, может привести к тому, что судно будет тянуть в одном направлении. Воздействующий на управление рулем крутящий момент обычно возникает на скорости глиссирования или более высокой скорости. Чем выше скорость, тем выше нагрузка от крутящего момента, воздействующего на управление рулем. В большинстве случаев выровнять движение судна и уменьшить дополнительное усилие, необходимое для управления, можно с помощью триммера.



26816

**ПРИМЕЧАНИЕ:** Регулировка триммера практически не влияет на усилие рулевого управления, если при установке забортного двигателя противовентиляционная пластина находится примерно в 50 мм (2 дюйм.) или более над днищем судна.

## ВЫРАВНИВАНИЕ ТРИММЕРА

Ведите судно на нормальной крейсерской скорости и с нормальным положением дифферента. Поверните судно влево и вправо и заметьте, в каком направлении оно поворачивается легче.

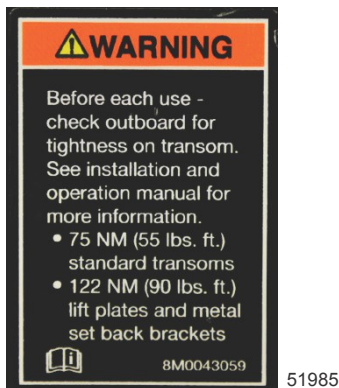
Если необходима регулировка, ослабьте крепление триммера и каждый раз делайте небольшие регулировки. Если при управлении судном левый поворот осуществляется легче, чем правый, переместите выходную кромку триммера влево. Если судно легче поворачивается вправо, подвиньте задний край триммера вправо. Затяните крепление и выполните проверку.

# ЭКСПЛУАТАЦИЯ

## Важная информация

### ВАЖНАЯ ЕЖЕДНЕВНАЯ ПРОВЕРКА ПЕРЕД КАЖДЫМ ИСПОЛЬЗОВАНИЕМ

Все крепления подвесного двигателя к транцу должны быть проверены на предмет ослабления креплений. Ярлык на транцевых кронштейнах напоминает оператору проверять крепежные детали, закрепляющие подвесной двигатель на транце, перед каждым использованием.



Ярлык на транцевых кронштейнах

## ПРЕДСТАРТОВЫЙ КОНТРОЛЬНЫЙ ПЕРЕЧЕНЬ

- Оператор должен знать методы безопасной навигации, хождения на судне и эксплуатационные процедуры.
- Для каждого человека на борту в легкодоступном месте имеется личное плавсредство подходящего размера (это требование закона).
- Спасательный круг или плавсредство, предназначенные для бросания человеку за бортом.
- Узнайте допустимую предельную мощность и нагрузку своего судна. Посмотрите на паспортную табличку с техническими данными судна.
- Достаточный запас топлива.
- Расположите груз на судне, равномерно распределив вес; пассажиры на судне должны сидеть каждый на соответствующем сиденье.
- Сообщите кому-нибудь о том, куда вы направляетесь и когда планируете вернуться.
- Управление судном в состоянии алкогольного опьянения или под действием наркотиков является нарушением закона.
- Узнайте характеристики водной территории и района, где вы собираетесь ходить на судне: цикл приливов и отливов, течения, песчаные отмели, скалы и другие опасные факторы.
- Выполните перечисленные проверки **Техническое обслуживание – проверка и график технического обслуживания**.

## Эксплуатация при температуре ниже 0°

При использовании или швартовке подвесного двигателя при температуре около или ниже 0°, он всегда должен быть наклонен вниз, чтобы редуктор был погружен в воду. Это предотвратит замерзание воды, задержанной в редукторе, и возможное повреждение водяного насоса и других компонентов.

# ЭКСПЛУАТАЦИЯ

Если существует вероятность образования льда на поверхности воды, подвесной двигатель следует снять и полностью слить воду. Если лед образуется на поверхности воды внутри корпуса приводного вала подвесного двигателя, он заблокирует проход воды к двигателю и может привести к повреждению.

## Эксплуатация в соленой или загрязненной воде

Мы рекомендуем каждый раз после эксплуатации подвесного двигателя в соленой или загрязненной воде промывать его внутренние водяные каналы свежей водой. Это предотвратит закупоривание водяных каналов накапливающимися отложениями. См. **Техническое обслуживание – промывка системы охлаждения**.

Если судно на стоянке находится в воде и вы не пользуетесь им, всегда отклоняйте подвесной двигатель так, чтобы полностью извлечь коробку передач из воды (за исключением тех дней, когда температура опускается ниже нуля).

После каждого употребления вымойте подвесной двигатель снаружи и промойте выхлопное отверстие гребного винта и коробку передач свежей водой. Ежемесячно наносите на внешние металлические поверхности средство Mercury Precision или Quicksilver Corrosion Guard. Не наносите средство на антикоррозийные аноды, поскольку это приведет к снижению действенности анодов.

## Эксплуатация на большой высоте над уровнем моря

Ваш двигатель автоматически компенсирует изменения высоты над уровнем моря. Гребной винт с переменным шагом может помочь несколько сократить обычное снижение характеристик, вызываемое пониженным содержанием кислорода в воздухе. Посоветуйтесь с Вашим дилером.

## Влияние высоты над уровнем моря и погодных условий на эксплуатационные характеристики

В следующих условиях снижаются эксплуатационные характеристики двигателя, и их нельзя компенсировать топливом или электронными системами управления.

- Подъем над уровнем моря
- Высокая температура
- Низкое барометрическое давление
- Высокой влажностью

В приведенных выше условиях уменьшается плотность воздуха в двигателе, что в свою очередь, снижает следующее.

- Давление нагнетания в двигателях с турбонагнетателями
- Мощность и момент вращения на всем диапазоне оборотов двигателя
- Максимальные обороты двигателя
- Компрессия проворачивания

**ПРИМЕР.** Двигатель, работающий на высоте 8000 футов над уровнем моря, теряет 30 % мощности, в то время как потеря мощности двигателя в жаркий и влажный день может составлять 14 %. Такие потери относятся к двигателям с нормальным наддувом и турбонаддувом.

### Компенсация условий потери мощности.

- Переключитесь на гребной вал меньшего шага.
- Измените передаточное число, если это допустимо.

Можно улучшить некоторые эксплуатационные характеристики судна переключением на гребной вал меньшего шага, но характеристики двигателя по-прежнему будут снижены. В некоторых условиях более выгодным может быть снижение передаточного числа. Для оптимизации эксплуатационных характеристик двигателя подоприте двигатель, чтобы он работал в верхней границе рекомендованного максимального диапазона оборотов или рядом с ним при полностью открытой дроссельной заслонке и нормальной нагрузке судна.

Прочие преимущества изменения гребного винта или передаточного числа.

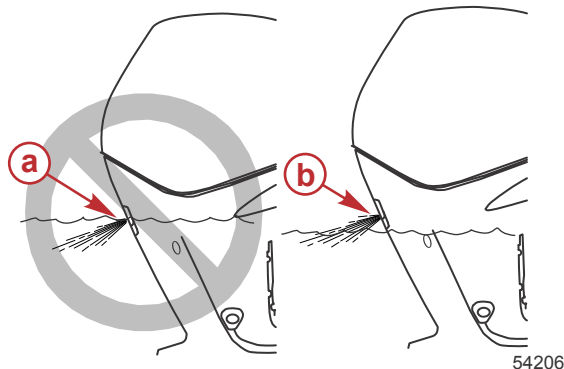
- Снижение вероятности взрыва

# ЭКСПЛУАТАЦИЯ

- Повышение общей надежности и долговечности двигателя

## Установка угла дифферента при работе двигателя на скорости холостого хода

На некоторых судах выхлопное отверстие на забортном двигателе может оказаться затопленным, если двигатель достигнет полного дифферента во время работы на скорости холостого хода. Это создаст препятствие выхлопу, вызовет неравномерную работу на холостом ходу, чрезмерное дымление и загрязнение свечей зажигания. Если такая ситуация имеет место, отдифферентуйте забортный двигатель вверх до тех пор, пока выхлопное отверстие не выйдет из воды.



- a - Выхлопное отверстие под водой (неправильно)
- b - Выхлопное отверстие над ватерлинией (правильно)

## Эксплуатация на мелководье

При эксплуатации судна на мелководье можно отклонить забортный двигатель выше максимального диапазона дифферента, чтобы свести возможный контакт с дном к минимуму.

### ПРИМЕЧАНИЕ

Эксплуатация подвешенного двигателя в наклонном положении может стать причиной повреждения двигателя или транца. При эксплуатации двигателя в наклонном положении, например, на мелководье, обороты не должны превышать 2000 об/мин.

1. Снизьте скорость вращения двигателя ниже 2000 об/мин.
2. Наклоните забортный двигатель вверх. Проверьте, что все заборные отверстия охлаждающей воды погружены в воду, когда двигатель работает.
3. Двигатель должен работать только на малой скорости.

**ВАЖНАЯ ИНФОРМАЦИЯ:** При эксплуатации забортного двигателя за верхним пределом диапазона дифферента забортный двигатель будет автоматически возвращаться к максимальному значению дифферента, если применяемое тяговое усилие превышает предустановленный предел давления контура наклона. Предустановленный предел давления контура наклона может быть превышен при скорости двигателя около 1500–2000 об/мин. Следующие переменные имеют непосредственное влияние на скорость двигателя, при которой будет превышен предел давления:

- Длина вала забортного двигателя
- Тип коробки передач
- Вес груза в судне
- Шаг гребного винта



# ЭКСПЛУАТАЦИЯ

## Процедура обкатки двигателя

**ВАЖНАЯ ИНФОРМАЦИЯ:** Невыполнение процедур обкатки двигателя может привести к тому, что рабочие характеристики двигателя будут плохими в течение его срока службы, а это может привести к повреждению двигателя. Всегда выполняйте процедуры обкатки двигателя.

1. В течение первых двух часов работы двигателя изменяйте положение дроссельной заслонки, не превышая 4500 об/мин, или эксплуатируйте двигатель с открытой приблизительно на три четверти дроссельной заслонкой, и каждые десять минут давайте двигателю поработать примерно одну минуту с полностью открытой дроссельной заслонкой.
2. В течение следующих восьми часов работы двигателя избегайте продолжительной работы при полностью открытой дроссельной заслонке – дольше, чем пять минут за раз.

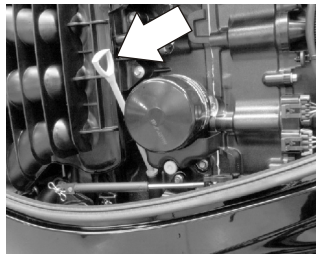
## Запуск двигателя

Перед запуском внимательно изучите разделы **Предстартовый контрольный перечень** и **Процедура обкатки двигателя** в этом разделе.

### ПРИМЕЧАНИЕ

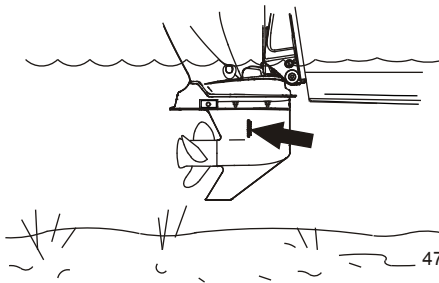
Без достаточного количества охлаждающей воды двигатель, водяной насос и другие комплектующие будут перегреваться и могут быть повреждены. Обеспечьте достаточную подачу воды на водозаборные отверстия во время эксплуатации.

1. Проверяйте уровень масла в двигателе.



47820

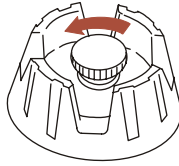
2. Убедитесь в том, что заборник охлаждающей воды погружен в воду.



47412

# ЭКСПЛУАТАЦИЯ

3. Для баков с ручным удалением воздуха: откройте винт отдушины топливного бака (в крышке заливной горловины).



19748

4. Установите выключатель со шнуром дистанционной остановки двигателя в положение RUN (Работа). См. раздел **Общая информация — выключатель со шнуром дистанционной остановки двигателя**.



19791

5. Переключите заборный двигатель в нейтральное положение (N).



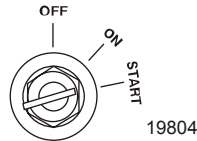
58237

6. Запуск с помощью ключа зажигания — поверните ключ зажигания в положение START (Запуск) и запустите двигатель. Система электронного пуска автоматически прокручивает двигатель для запуска. Если двигатель не запускается, то прокручивание прекращается. Поворачивайте ключ зажигания в положение START (Запуск), пока двигатель не запустится.

# ЭКСПЛУАТАЦИЯ

**ПРИМЕЧАНИЕ:** При первоначальном запуске нового двигателя либо двигателя, который выработал все топливо или из которого топливо было слито, заполнение топливной системы производится следующим образом:

Поверните ключ зажигания в положение ON (Вкл.) приблизительно на пять секунд. Поверните ключ в положение «START» (Запуск) и отпустите его, двигатель будет проворачиваться в течение максимум восьми секунд. Двигатель может запуститься, работать неровно и остановиться при заполнении системы. Повторяйте эту процедуру пуска, пока двигатель не заработает без перебоев. Между попытками запуска дайте электродвигателю стартера остыть в течение 20–30 секунд.



7. После запуска двигателя проверьте, выходит ли стабильная струя воды из индикаторного отверстия водяного насоса.

**ВАЖНАЯ ИНФОРМАЦИЯ:** Если вода не выходит из индикаторного отверстия водяного насоса, остановите двигатель и проверьте, не засорился ли заборник охлаждающей воды. Отсутствие засорения может указывать на повреждение водяного насоса или на закупоривание системы охлаждения. Эти обстоятельства приведут к перегреву двигателя. Обратитесь к дилеру для проведения проверки забортного двигателя. Эксплуатация перегревшегося двигателя может привести к его серьезному повреждению.

8. Если двигатель не запустится, нажмите кнопку «Throttle Only» (Только дроссельная заслонка) и слегка передвиньте рукоятку дистанционного управления вперед, чтобы приоткрыть заслонку. Проверните двигатель и будьте готовы немедленно уменьшить его обороты после запуска.



## ПРОГРЕВ ДВИГАТЕЛЯ

Прежде чем начать движение, дайте двигателю прогреться в течение трех минут на скорости холостого хода.

# ЭКСПЛУАТАЦИЯ

## Переключение передач

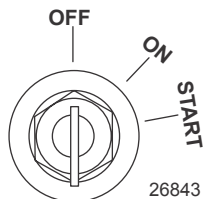
**ВАЖНАЯ ИНФОРМАЦИЯ:** Соблюдайте следующее:

- Никогда не включайте передачу и не снимайте с нее, если скорость вращения забортного двигателя не равна скорости холостого хода. Переключение передач на оборотах больших, чем обороты холостого хода двигателя, может повредить коробку передач.
- Не переключайте забортный двигатель на задний ход, когда скорость движения судна вперед достаточно велика, чтобы создавать кильватерную струю. Если переключиться на задний ход на высокой скорости судна, двигатель может заглохнуть и, в некоторых ситуациях, это может привести к попаданию воды в цилиндры, что серьезно повредит двигатель.
- Не переключайте выключенный забортный двигатель на задний ход. Это может повредить рычажный механизм переключения передач.
- Забортный двигатель имеет три положения переключения передач: вперед (F), нейтральное (N), и задний ход (R).
- При переключении передач всегда останавливайте рукоятку коробки передач в нейтральном положении и дайте скорости холостого хода стабилизироваться, прежде чем переключиться на другую передачу.
- Всегда включайте передачу быстрым движением.
- После включения передачи забортного двигателя продвиньте рычаг управления дроссельной заслонкой дальше, чтобы увеличить скорость.



## Остановка двигателя

Снизьте скорость вращения двигателя и переведите рукоятку коробки передач подвесного двигателя в нейтральное положение. Поверните ключ зажигания в положение «OFF» (выкл.).



# ТЕХНИЧЕСКОЕ ОБСЛУЖИВАНИЕ

## Рекомендации по очищению

### УХОД ЗА ПОДВЕСНЫМ ДВИГАТЕЛЕМ

Чтобы поддерживать ваш подвесной двигатель в наилучшем эксплуатационном состоянии, очень важно выполнять периодические осмотры и операции по техническому обслуживанию, перечисленные в **График проверки и технического обслуживания**. Мы настоятельно советуем проводить надлежащее техническое обслуживание для обеспечения безопасности – вашей и пассажиров, – а также для обеспечения надежности двигателя.

Фиксируйте выполненные работы по техническому обслуживанию в разделе **Журнал техобслуживания**, который находится в конце настоящего издания. Сохраняйте все заказы на проведение технического обслуживания и квитанции о выполнении.

### Выбор запасных частей для подвесного двигателя

Мы рекомендуем использовать фирменные запасные части и смазочные материалы Mercury Precision или Quicksilver.

### НЕ ИСПОЛЬЗУЙТЕ ЕДКИЕ ЧИСТЯЩИЕ ВЕЩЕСТВА

**ВАЖНАЯ ИНФОРМАЦИЯ:** Не используйте едкие вещества для очистки забортного силового агрегата. Некоторые чистящие средства, например средства для очистки корпуса с соляной кислотой, содержат сильные едкие вещества. Эти чистящие вещества могут разъедать некоторые из компонентов, с которыми они контактируют, в том числе критически важные крепежные элементы системы рулевого управления.

Повреждение крепежных элементов системы рулевого управления может быть не очевидным при визуальном осмотре, но оно может привести к катастрофическому отказу. Некоторые едкие чистящие вещества могут вызывать или ускорять коррозию. Будьте осторожны при использовании чистящих средств вокруг двигателя и соблюдайте рекомендации на упаковке чистящего средства.

### ОЧИСТКА ПРИБОРОВ

**ВАЖНАЯ ИНФОРМАЦИЯ:** Никогда не используйте воду под давлением для очистки приборов.

Рекомендуется регулярно очищать приборы, чтобы не допустить появления отложений соли и других частиц окружающей среды. Кристаллизованная соль может поцарапать стекло дисплея прибора, если протирать его сухой или влажной тканью. Убедитесь, что ткань смочена достаточным количеством пресной воды, чтобы растворить и удалить отложения соли или минералов. Не давите на стекло дисплея слишком сильно при очистке.

Если водяные разводы не удается удалить влажной тканью, для очистки стекла дисплея приготовьте раствор теплой воды и изопропилового спирта в пропорции 50/50. **Не используйте** ацетон, уайт-спирит, растворители типа скипидара или чистящие средства на основе аммиака. Использование агрессивных растворителей или моющих средств может привести к повреждению покрытия, пластмассы или резиновых кнопок приборов. Если у прибора имеется солнцезащитная крышка, рекомендуется устанавливать ее, когда устройство не используется, для предотвращения повреждения пластмассовой панели и резиновых кнопок УФ-излучением.

### ОЧИСТКА ПУЛЬТОВ ДИСТАНЦИОННОГО УПРАВЛЕНИЯ

**ВАЖНАЯ ИНФОРМАЦИЯ:** Никогда не используйте воду под давлением для очистки пультов дистанционного управления.

Рекомендуется регулярно очищать внешние поверхности пультов дистанционного управления, чтобы не допустить появления отложений соли и других частиц окружающей среды. Используйте ткань, смоченную достаточным количеством пресной воды, чтобы растворить и удалить отложения соли.

Если водяные разводы не удается удалить тканью, для очистки пульта дистанционного управления приготовьте раствор теплой воды и изопропилового спирта в пропорции 50/50. **Не используйте** ацетон, уайт-спирит, растворители типа скипидара или чистящие средства на основе аммиака. Использование агрессивных растворителей или моющих средств может привести к повреждению покрытия, пластмассы или резиновых компонентов пульта дистанционного управления.

# ТЕХНИЧЕСКОЕ ОБСЛУЖИВАНИЕ

## МЕРЫ ПО ОЧИСТКЕ ВЕРХНЕЙ И НИЖНЕЙ КРЫШЕК

**ВАЖНАЯ ИНФОРМАЦИЯ:** Очистка в сухом состоянии (очистка сухой пластиковой поверхности) приведет к появлению небольших поверхностных царапин. Всегда смачивайте поверхность перед очисткой. Не используйте моющие средства, содержащие соляную кислоту. Следуйте процедуре чистки и вождения.

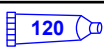
### Процедура чистки и вождения

1. Перед мытьем прополощите обтекатели чистой водой, чтобы удалить грязь и пыль, которые могут поцарапать поверхность.
2. Промойте обтекатели чистой водой с добавлением мягкого, неабразивного мыла. Во время мытья используйте мягкую чистую ткань.
3. Тщательно протрите насухо мягкой чистой тканью.
4. Покройте поверхность мастикой, используя неабразивную автомобильную мастику (мастику, предназначенную для нанесения прозрачного покрытия). Удалите нанесенную мастику вручную, используя чистую мягкую ткань.
5. Чтобы устранить небольшие царапины, воспользуйтесь отделочным составом для обтекателей Mercury Marine (92-859026K 1).

## МЕРЫ ПО ОЧИСТКЕ СИЛОВОЙ ГОЛОВКИ (ПРИ ИСПОЛЬЗОВАНИИ В СОЛЕНОЙ ВОДЕ)

Если подвесной двигатель используется в морской воде, снимите верхний кожух и крышку маховика. Проверьте, нет ли солевых отложений на силовой головке и ее элементах. Смойте все солевые отложения с силовой головки и ее элементов пресной водой. Следите, чтобы брызги воды не попадали в воздушный фильтр/заборник и генератор переменного тока. После мытья подождите, пока силовая головка и ее элементы высохнут. Нанесите аэрозольное антикоррозийное средство Quicksilver или Mercury Precision Lubricants Corrosion Guard на наружные металлические поверхности силовой головки и ее элементов. Следите за тем, чтобы аэрозольное антикоррозийное средство не попало на ремень привода генератора переменного тока и на шкивы ремня.

**ВАЖНАЯ ИНФОРМАЦИЯ:** Следите за тем, чтобы смазка и аэрозольное антикоррозийное средство не попали на ремень привода генератора переменного тока и на шкивы ремня. Ремень привода генератора переменного тока может соскользнуть и получить повреждения, если на него попадет какое-то количество смазки или аэрозольного антикоррозийного средства.

Труба, ссыл. номер	Описание	Где используется	Деталь №
 120	Средство защиты от коррозии	Наружные металлические поверхности силовой головки и ее элементов.	92-802878Q55

## Правила EPA относительно выхлопа

Все новые подвесные двигатели компании Mercury Marine сертифицированы Агентством Соединенных Штатов по защите окружающей среды (EPA) как соответствующие требованиям правил по контролю загрязнения воздуха новыми подвесными двигателями. Эта сертификация действительна при условии, что определенные регулировки выполняются в соответствии с заводскими стандартами. Поэтому необходимо строго соблюдать заводскую методику обслуживания изделия и там, где это возможно, возвращаться к первоначальным конструктивным целям. **Техническое обслуживание, ремонт или замена устройств и систем контроля выхлопа могут выполняться любой организацией или любым лицом, производящими ремонт судовых двигателей типа SI (с искровым зажиганием).**

# ТЕХНИЧЕСКОЕ ОБСЛУЖИВАНИЕ

## СЕРТИФИКАЦИОННАЯ ТАБЛИЧКА ПО ВЫХЛОПНЫМ ГАЗАМ

При изготовлении подвесного двигателя на нем устанавливается табличка-сертификат выхлопа с информацией об уровне выхлопа и техническим параметрам двигателя, непосредственно относящимся к выхлопу.

<b>MERCURY</b>		<b>EMISSION CONTROL INFORMATION</b>	
THIS ENGINE CONFORMS TO <input type="checkbox"/> CALIFORNIA AND U.S. EPA EMISSION REGULATIONS FOR SPARK IGNITION MARINE ENGINES			
REFER TO OWNERS MANUAL FOR REQUIRED MAINTENANCE, SPECIFICATIONS, AND ADJUSTMENTS			
IDLE SPEED (in gear): <input type="text"/>		FAMILY: <input type="text"/>	
<input type="text"/> hp	<input type="text"/> L	HC+NOx:FEL: <input type="text"/> g/kWh	
<input type="text"/> kw		CO FEL: <input type="text"/> g/kWh	
<input type="text"/>	SPARK PLUG: <input type="text"/>		
	GAP: <input type="text"/>		
	LOW PERM/HIGH PERM: <input type="text"/>		

43210

- a - Скорость холостого хода
- b - Мощность двигателя, л.с.
- c - Рабочий объем цилиндра
- d - Мощность двигателя, кВт
- e - Дата изготовления
- f - Наименование семейства двигателей согласно EPA США
- g - Нормативный выхлоп для двигателей серии
- h - Нормативный выхлоп для двигателей серии
- i - Рекомендуемая свеча зажигания и искровой промежуток
- j - Процент проницаемости топливной линии

## ОБЯЗАННОСТИ ВЛАДЕЛЬЦА

Владелец/водитель обязан выполнять текущее техническое обслуживание двигателя для поддержания уровня выхлопа в пределах, заданных сертификационными стандартами.

Владелец/водитель не имеет права модифицировать двигатель любым образом, который может привести к изменению мощности или повышению уровня выхлопа по сравнению с техническими параметрами, установленными на заводе-изготовителе.

## График проверки и технического обслуживания

### ПЕРЕД КАЖДЫМ ИСПОЛЬЗОВАНИЕМ

- Проверяйте уровень масла двигателя. См. раздел **Топливо и масло – проверка и добавление масла в двигатель**.
- Проверьте, останавливается ли двигатель выключателем со шнуром дистанционного останова.
- Проверьте надежность крепления забортного двигателя к транцу судна. Если забортный двигатель или его монтажные крепления ослаблены, затяните крепления заново с заданным усилием. При поиске признаков ослабления ищите следы потери материала или краски на транцевых кронштейнах забортного двигателя, вызванной движением монтажных креплений по отношению к транцевым кронштейнам двигателя. Кроме того, ищите признаки движения транцевых кронштейнов забортного двигателя по отношению к транцу судна (подъемная пластина/кронштейн понижения).

# ТЕХНИЧЕСКОЕ ОБСЛУЖИВАНИЕ

Описание	Нм	фунт-дюйм	фунт-фут
Монтажные болты и контргайки забортного двигателя — стандартный транец судна	75	–	55,3
Монтажные болты и контргайки забортного двигателя — металлические подъемные пластины и кронштейны понижения	122	–	90

- Визуально проверьте топливную систему на наличие износа или течей.
- Проверьте рулевую систему на заедание и наличие ослабленных деталей.
- Проверьте лопасти гребного винта на наличие повреждений.
- Проверьте крепления гидравлического управления и шлангов (если есть) на наличие течей или признаков повреждений.
- Проверьте уровень жидкости в гидросистеме рулевого управления при ее наличии.

## ПОСЛЕ КАЖДОГО ИСПОЛЬЗОВАНИЯ

- При эксплуатации в соленой или загрязненной воде промывайте систему охлаждения подвесного двигателя. См. раздел **Промывка системы охлаждения**.
- При эксплуатации в морской воде смойте все солевые отложения и промойте выхлопное отверстие гребного винта и коробки передач пресной водой.
- При эксплуатации в соленой воде проверьте, нет ли солевых отложений на силовой головке и ее элементах. См. документ **Меры по очистке силовой головки (при использовании в соленой воде)**.

## ЧЕРЕЗ КАЖДЫЕ 100 ЧАСОВ РАБОТЫ ИЛИ ОДИН РАЗ В ГОД, В ЗАВИСИМОСТИ ОТ ТОГО, ЧТО НАСТУПИТ РАНЬШЕ


- Замените масло в двигателе и масляный фильтр. Масло следует менять чаще, если двигатель эксплуатируется в неблагоприятных условиях, например при длительном подтормаживании. См. документ **Смена масла в двигателе**.
- Проверьте топливный фильтр низкого давления на наличие загрязнений. При необходимости замените фильтр. См. документ **Топливная система**.
- Снимите гребной винт и смажьте вал гребного винта. См. **Замена гребного винта**.
- Проверьте состояние кольца гребного винта, пока гребной винт снят. Замените кольцо гребного винта при наличии признаков износа, ослабления или поломки креплений — дилерское обслуживание. См. **Проверка кольца гребного винта (если имеется)**.
- Визуально проверьте термостат: нет ли коррозии и не сломана ли пружина. Проверьте, полностью ли закрывается термостат при комнатной температуре — дилерское обслуживание.
- Проверьте монтажные фиксаторы, крепящие забортный двигатель к транцу судна. Затяните крепежные детали с указанным усилием — дилерское обслуживание.

Описание	Нм	фунт-дюйм	фунт-фут
Монтажные болты и контргайки забортного двигателя — стандартный транец судна	75	–	55,3
Монтажные болты и контргайки забортного двигателя — металлические подъемные пластины и кронштейны понижения	122	–	90


- Проверьте антикоррозийные аноды. Проверяйте чаще при эксплуатации в соленой воде. См. документ **Антикоррозийный анод**.
- Слейте и замените масло в коробке передач. См. документ **Смазывание коробки передач**.
- Осмотрите аккумуляторную батарею. См. документ **Проверка батареи**.
- Использование в морской воде. Извлеките и проверьте свечи зажигания на наличие коррозии, замените их при необходимости. Нанесите противозадирный состав только на резьбу свечи зажигания перед ее установкой. См. **Проверка и замена свечи зажигания**.



# ТЕХНИЧЕСКОЕ ОБСЛУЖИВАНИЕ

Труба, ссыл. номер	Описание	Где используется	Деталь №
 81	Противозадирный состав	Резьба свечей зажигания	92-898101389

- Проверьте затяжку болтов, гаек и других крепежных деталей — дилерское обслуживание.
- Добавьте Quickleen в топливный бак.

Труба, ссыл. номер	Описание	Где используется	Деталь №
	Присадка для очистки двигателя и топливной системы Quickleen	Топливный бак	8M0074921

- Проверяйте уплотнения кожуха, чтобы убедиться, что уплотнения не повреждены и не нарушена их целостность.
- Проверяйте шумопоглощающую пленку внутри кожуха (если есть), чтобы убедиться, что она не повреждена и не нарушена ее целостность.
- Убедитесь, что глушитель шума всасывания (если есть) находится на месте.
- Проверьте, находится ли на месте глушитель выхлопного отверстия для холостого хода (если есть).
- Проверьте, нет ли незатянутых хомутов шлангов и резиновых чехлов (если есть) на блоке воздухозаборника.

## ЧЕРЕЗ КАЖДЫЕ 300 ЧАСОВ РАБОТЫ ИЛИ КАЖДЫЕ ТРИ ГОДА

- Проверьте жидкость усилителя дифферента. См. раздел **Проверка жидкости усилителя дифферента**.
- Смажьте все места смазки. Смазывайте чаще при эксплуатации в морской воде. См. **Точки смазки**.
- Замените крыльчатку водяного насоса — дилерское обслуживание.<sup>1</sup>
- Смажьте шлицы верхнего приводного вала — дилерское обслуживание.
- Проверьте электропроводку и разъемы — дилерское обслуживание.
- Замените свечи зажигания.

## ПЕРЕД ДЛИТЕЛЬНЫМ ХРАНЕНИЕМ

- См. документ **Хранение**.

1. Замените крыльчатку водяного насоса (делайте это чаще, если произошел перегрев или замечено пониженное давление воды).

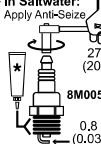

# ТЕХНИЧЕСКОЕ ОБСЛУЖИВАНИЕ

## Наклейка с графиком технического обслуживания (75–115)

**MAINTENANCE SCHEDULE**  
**FOURSTROKE**

EVERY 100 HOURS OF USE OR ONCE YEARLY	EVERY 300 HOURS OF USE OR THREE YEARS
<b>REPLACE</b>	<b>REPLACE</b>
Engine Oil and Filter	Spark Plugs*
Gearcase Lubricant	Water Pump Impeller
<b>INSPECT</b>	
Spark Plugs*	
Thermostat	
Low Pressure Fuel Filter	
Anodes	
For Storage Preparation See Owner's Manual	

**Specifications**

<b>Full Throttle RPM:</b> 75/80HP 4500-5500 90/100/115HP 5000-6000  <b>Neutral Idle RPM:</b> 700	<b>* In Saltwater:</b> Apply Anti-Seize  27 Nm (20 lb-ft)  8M0057936  0.8 mm (0.032 in.)	<b>Engine Oil</b>  5.2 L (5.5 U.S. qt.)
--	--	--

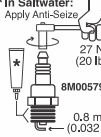

58248

75-115

**MAINTENANCE SCHEDULE**  
**PRO XS**

EVERY 100 HOURS OF USE OR ONCE YEARLY	EVERY 300 HOURS OF USE OR THREE YEARS
<b>REPLACE</b>	<b>REPLACE</b>
Engine Oil and Filter	Spark Plugs*
Gearcase Lubricant	Water Pump Impeller
<b>INSPECT</b>	
Spark Plugs*	
Thermostat	
Low Pressure Fuel Filter	
Anodes	
For Storage Preparation See Owner's Manual	

**Specifications**

<b>Full Throttle RPM:</b> 5300-6300  <b>Neutral Idle RPM:</b> 700	<b>* In Saltwater:</b> Apply Anti-Seize  27 Nm (20 lb-ft)  8M0057936  0.8 mm (0.032 in.)	<b>Engine Oil</b>  5.2 L (5.5 U.S. qt.)
--	--	--

59342

115 Pro XS

В следующей таблице представлены значки и общее описание наклейки с графиком технического обслуживания, которая расположена на двигателе.

# ТЕХНИЧЕСКОЕ ОБСЛУЖИВАНИЕ

Значок	Определение	Значок	Определение
 58249	Замена	 58250	Осмотр
 58251	Моторное масло и фильтр	 58252	Смазка коробки передач
 58253	Свечи зажигания	 58254	Термостат
 58255	Топливный фильтр низкого давления	 58256	Аноды
 58258	Крыльчатка водяного насоса		

## Промывка системы охлаждения

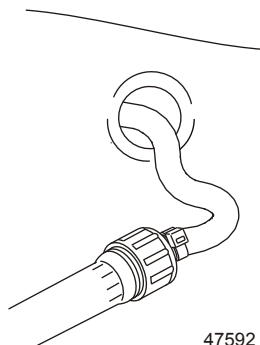
После каждого плавания в соленой, загрязненной или мутной воде промойте внутренние водяные каналы подвесного двигателя пресной водой. Это поможет предотвратить закупоривание внутренних водяных каналов накапливающимися отложениями.

**ПРИМЕЧАНИЕ:** При промывке можно наклонить подвесной двигатель или установить его в вертикальное рабочее положение.

1. После включения двигателя установите подвесной двигатель в рабочее (вертикальное) или наклонное положение.
2. Вытащите разъем для промывки из нижнего кожуха.

## ТЕХНИЧЕСКОЕ ОБСЛУЖИВАНИЕ

3. Снимите крышку с разъема для промывки и прикрутите вместо нее водяной шланг.

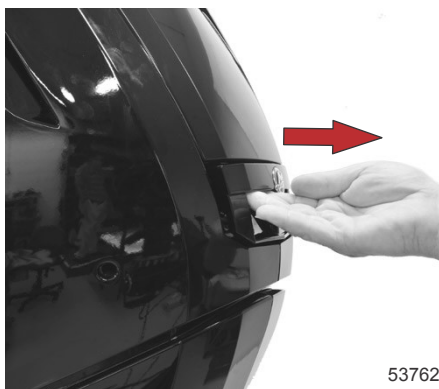


4. Поверните водяной кран (не более  $\frac{1}{2}$  оборота) и дайте промывайте охлаждающую систему водой в течение примерно 15 минут.
5. После завершения промывки перекройте воду и отсоедините водяной шланг.
6. Установите на место крышку разъема для промывки. Снова поместите разъем для промывки в нижний кожух.

### Снятие и установка верхнего кожуха

#### СНЯТИЕ

Разблокируйте верхний кожух, надавив на заднюю защелку кожуха. Поднимите верхний кожух вверх.



53762

#### УСТАНОВКА

1. Опустите верхний кожух на двигатель.

## ТЕХНИЧЕСКОЕ ОБСЛУЖИВАНИЕ

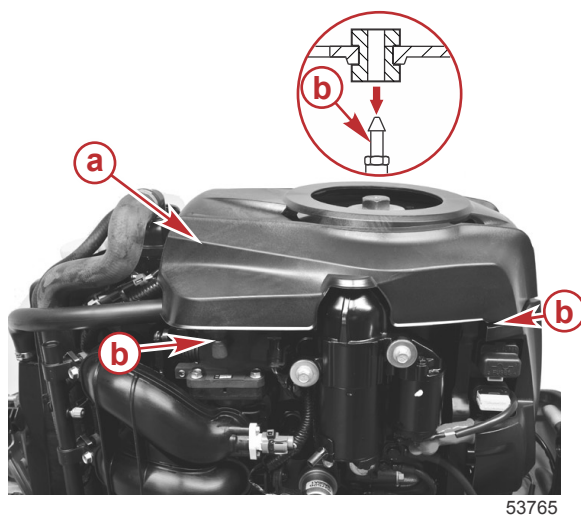
2. Сначала опустите переднюю часть кожуха и подсоедините передний крюк. Опустите кожух на место и надавите на его заднюю часть, чтобы закрепить кожух на месте. Потяните за заднюю часть кожуха, чтобы убедиться, что он прочно закреплен.



### Снятие и установка крышки маховика

#### СНЯТИЕ

Снимите крышку с четырех установочных штифтов.



- a** - Крышка маховика
- b** - Четыре установочных штифта, по два на каждой стороне двигателя

#### УСТАНОВКА

Установите крышку на четыре установочных штифта, закрепите ее на месте, надавив на нее, чтобы она села на монтажные штифты.

#### Проверка батареи

Аккумуляторную батарею необходимо проверять через определенные промежутки времени, чтобы обеспечить возможность надлежащего запуска двигателя.

# ТЕХНИЧЕСКОЕ ОБСЛУЖИВАНИЕ

**ВАЖНАЯ ИНФОРМАЦИЯ:** Прочтите инструкции по технике безопасности и техническому обслуживанию, которые поставляются с батареей.

1. Перед выполнением обслуживания аккумуляторной батареи заглушите двигатель.
2. Убедитесь, что аккумуляторная батарея надежно закреплена.
3. Клеммы аккумуляторной батареи должны быть чистыми, туго затянутыми и правильно установленными. Положительные к положительным, отрицательные к отрицательным.
4. Батарея должна быть обязательно снабжена непроводящим щитком, чтобы предотвратить случайное закорачивание ее зажимов.

## Топливная система

### ПРЕДУПРЕЖДЕНИЕ

Топливо является огнеопасным и взрывоопасным материалом. Убедитесь в том, что замок зажигания находится в положении «выключено», а шнур дистанционного останова расположен так, что двигатель не может быть запущен. Не курите и не допускайте наличия источников искр или пламени в этой зоне во время обслуживания. Следите за тем, чтобы рабочая зона хорошо проветривалась, и избегайте длительного воздействия испарений. Всегда проверяйте, нет ли протечек, прежде чем пытаться запустить двигатель, и немедленно убирайте все пролившееся топливо.

**ВАЖНАЯ ИНФОРМАЦИЯ:** Для сбора и хранения топлива используйте одобренный контейнер. Немедленно вытирать проливы топлива. Материал, использованный для сбора пролитого топлива, должен быть помещен в одобренный сборный резервуар.

Перед началом обслуживания любой части топливной системы:

1. Остановите двигатель и отсоедините аккумуляторную батарею.
2. Выполняйте обслуживание топливной системы в хорошо проветриваемом месте.
3. Осмотрите законченную работу на наличие признаков утечки топлива.

## ПРОВЕРКА ТОПЛИВОПРОВОДА

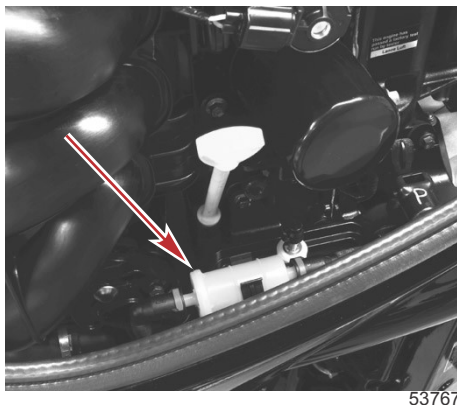
Визуально проверьте топливопровод на наличие трещин, набуханий, течей, затвердений или других признаков старения или повреждений. При обнаружении какого-либо из вышеуказанных признаков топливопровод следует заменить.

## ТОПЛИВНЫЕ ФИЛЬТРЫ

См. раздел **График проверки и технического обслуживания** для определения нужных интервалов между процедурами обслуживания.

# ТЕХНИЧЕСКОЕ ОБСЛУЖИВАНИЕ

Двигатель оснащен двумя топливными фильтрами (фильтром низкого давления и фильтром высокого давления). Фильтр низкого давления может обслуживаться как обычный компонент, а фильтр высокого давления должен обслуживаться только уполномоченным дилером.



Топливный фильтр низкого давления

## ТОПЛИВНЫЙ ФИЛЬТР НИЗКОГО ДАВЛЕНИЯ

### Снятие

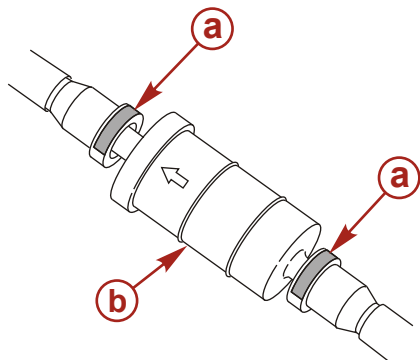
1. Поверните ключ зажигания в положение «OFF» (Выкл.).
2. Положите коврик или полотенце под топливный фильтр, чтобы не допустить разлива утекающего топлива из шлангов и фильтра.

### ▲ ПРЕДУПРЕЖДЕНИЕ

Топливо является огнеопасным и взрывоопасным материалом. Убедитесь, что замок зажигания находится в положении «выключено», а шнур дистанционного останова расположен так, что двигатель не может быть запущен. Не курите и не допускайте наличия источников искр или открытого огня в этой зоне во время обслуживания. Следите за тем, чтобы рабочая зона хорошо проветривалась, и избегайте длительного воздействия испарений. Перед запуском двигателя проверяйте систему на наличие утечек и немедленно вытирайте все пролившееся топливо.

# ТЕХНИЧЕСКОЕ ОБСЛУЖИВАНИЕ

3. Нажимая на фиксаторы топливных шлангов, отсоедините топливные шланги от топливного фильтра.



- a - Фиксатор топливного шланга
- b - Топливный фильтр низкого давления

20815

## Установка

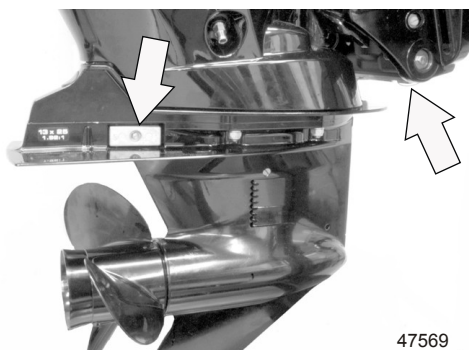
1. Установите новый топливный фильтр так, чтобы стрелка указывала в направлении двигателя.
2. Плотно присоедините топливные шланги к топливному фильтру с помощью креплений шлангов.
3. Выполните визуальную проверку на наличие течей из топливного фильтра, поворачивая ключ зажигания в рабочее положение и выдавливая топливо в топливный фильтр. Устраните любые утечки топлива.

## Антикоррозийный анод

В подвесном двигателе в нескольких местах установлены антикоррозийные аноды. Аноды помогают защитить подвесной двигатель от гальванической коррозии благодаря тому, что подвергается медленной эрозии металл, из которого они изготовлены, вместо металла деталей подвесного двигателя.

Каждый анод необходимо периодически проверять, особенно в соленой воде, ускоряющей эрозию. Для сохранения этой коррозионной защиты обязательно заменяйте анод до того, как он будет полностью разрушен. Ни в коем случае не красьте анод и не наносите на него защитное покрытие, потому что это снизит его эффективность.

Два анода расположены на каждой из сторон коробки передач. Еще один анод установлен в нижней части узла транцевых кронштейнов.



47569

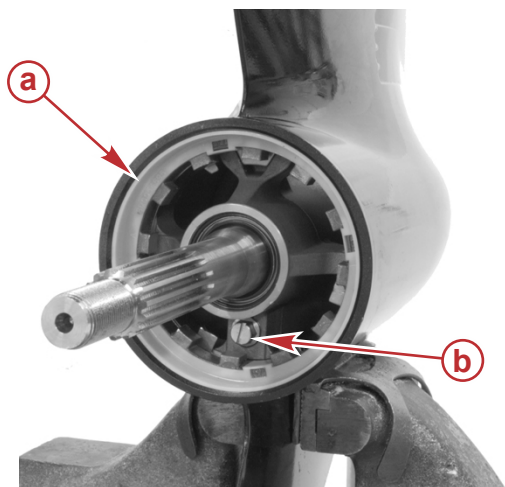


# ТЕХНИЧЕСКОЕ ОБСЛУЖИВАНИЕ

## Проверка кольца гребного винта (если имеется)

Кольцо гребного винта является важным внутренним компонентом коробки передач, который следует осматривать при снятии гребного винта. Кольцо гребного винта предназначено для улучшения характеристик двигателя и производительности судна путем минимизации выхода выхлопных газов двигателя между внешней частью гребного винта и коробкой передач. Выхлопные газы, смешивающиеся с водой у лопастей гребного винта, приведут к потере производительности двигателя и судна.

**ВАЖНАЯ ИНФОРМАЦИЯ:** Уполномоченный дилер должен заменить кольцо гребного винта при наличии признаков износа, ослабления или поломки креплений.



- a** - Кольцо гребного винта
- b** - Винт заливки масла в коробку передач

61978

## Замена гребного винта

### ⚠ ПРЕДУПРЕЖДЕНИЕ

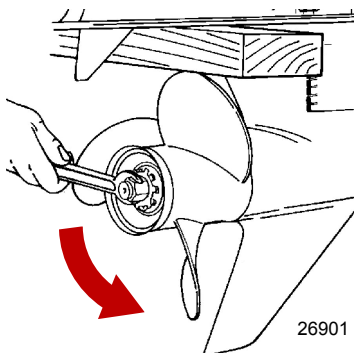
Вращающиеся гребные винты могут стать причиной серьезных травм или смерти. Никогда не включайте двигатели судна на суше, если установлен гребной винт. Перед установкой или снятием гребного винта поставьте узел привода на нейтраль и задействуйте выключатель со шнуром дистанционного останова двигателя, чтобы предотвратить запуск двигателя. Установите деревянный блок между лопастью гребного винта и противовентиляционной пластиной.

# ТЕХНИЧЕСКОЕ ОБСЛУЖИВАНИЕ

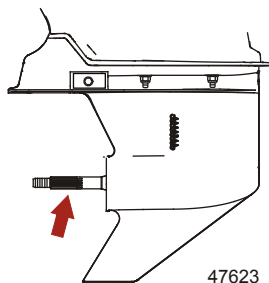
1. Переключите забортный двигатель в нейтральное положение (N).





2. Выпрямите загнутые лапки стопорной шайбы гайки гребного винта.
3. Поместите между коробкой передач и гребным винтом деревянный брусок для удержания гребного винта и отверните гайку гребного винта.



4. Сдвиньте и снимите гребной винт с вала. Если гребной винт заклинило на валу и его невозможно снять, обратитесь к уполномоченному дилеру для выполнения этой процедуры.
5. Нанесите на вал гребного винта смазку для экстремальных условий эксплуатации или смазку 2-4-С с ПТФЭ.



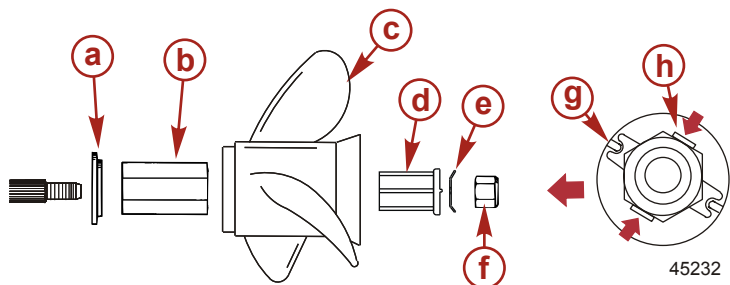
# ТЕХНИЧЕСКОЕ ОБСЛУЖИВАНИЕ

Труба, ссыл. номер	Описание	Где используется	Деталь №
	Смазка для экстремальных условий эксплуатации	Вал гребного винта	8M0071841
	2-4-С с ПТФЭ	Вал гребного винта	92-802859Q 1

**ВАЖНАЯ ИНФОРМАЦИЯ:** Для предотвращения коррозии и заедания ступицы гребного винта на валу (особенно в соленой воде) необходимо наносить слой рекомендованной смазки по всей длине вала гребного винта через рекомендуемые интервалы технического обслуживания, а также при каждом снятии гребного винта.

## ГРЕБНЫЕ ВИНТЫ FLO-TORQ II

1. Установите гребной винт на вал вместе с поставляемыми компонентами, как показано.
2. Установите фиксаторы стопорных гаек на выступающие штифты переходника приводной втулки и затяните стопорную гайку до указанного момента.
3. Закрепите стопорную гайку, согнув выступы вверх напротив гайки.



- a** - Передняя упорная шайба
- b** - Приводная втулка
- c** - Гребной винт
- d** - Переходник приводной втулки
- e** - Фиксатор стопорной гайки
- f** - Стопорная гайка
- g** - Выступающие штифты
- h** - Выступы согнуты напротив стопорной гайки

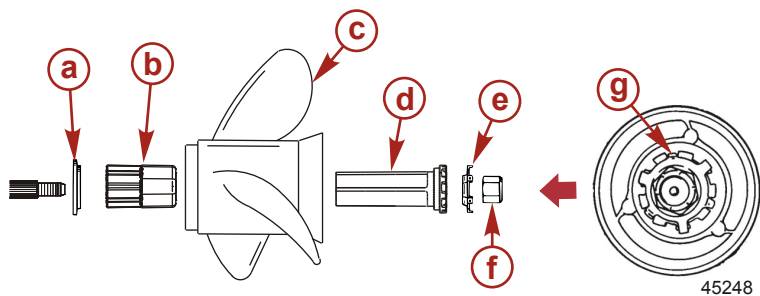
Описание	Нм	фунт-дюйм	фунт-фут
Гайка гребного винта	75	–	55.3

## ГРЕБНЫЕ ВИНТЫ FLO-TORQ IV

1. Установите гребной винт на вал вместе с поставляемыми компонентами, как показано.
2. Затяните стопорную гайку до указанного момента.

## ТЕХНИЧЕСКОЕ ОБСЛУЖИВАНИЕ

3. Зафиксируйте стопорную гайку, согнув три выступа в канавки на переходнике переходной втулки.

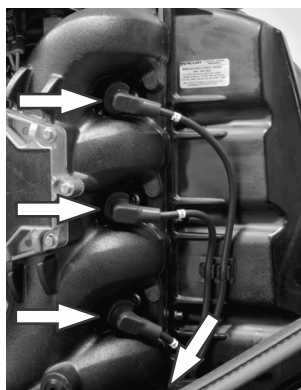


- a** - Передняя упорная шайба
- b** - Приводная втулка
- c** - Гребной винт
- d** - Переходник приводной втулки
- e** - Фиксатор стопорной гайки
- f** - Стопорная гайка
- g** - Выступы согнуты в канавки

Описание	Нм	фунт-дюйм	фунт-фут
Гайка гребного винта	75	–	55.3

### Проверка и замена свечи зажигания

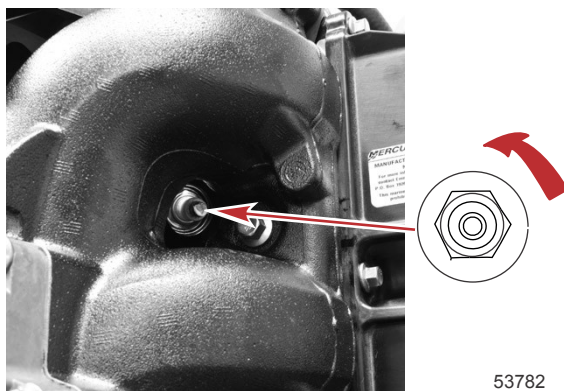
1. Снимите провода со свечей зажигания. Снимите резиновые накладки со свечей зажигания.



53781

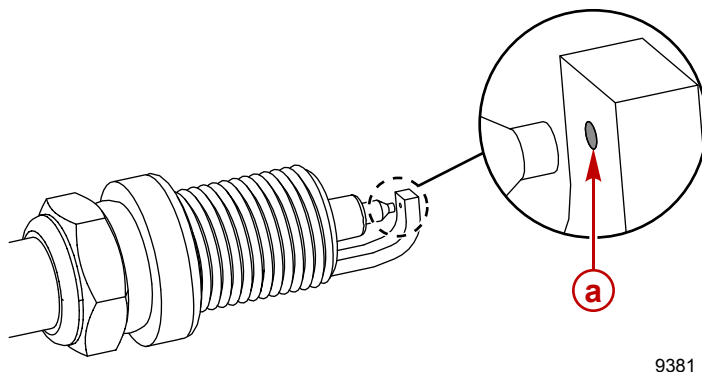
## ТЕХНИЧЕСКОЕ ОБСЛУЖИВАНИЕ

2. Извлеките и проверьте свечи зажигания.



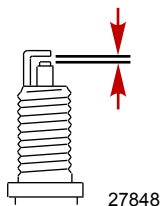
3. Заменяйте свечи зажигания при износе электрода и при наличии шероховатостей, трещин, поломок, пузырей. Заменяйте также, если драгоценный металл не виден на электроде свечи.

**ВАЖНАЯ ИНФОРМАЦИЯ:** Цвет свечи может неточно отображать ее состояние. Для точного определения неисправной свечи осмотрите драгоценный металл на электроде свечи. Если драгоценный металл не виден, замените свечу.




**a** - Драгоценный металл

4. Установите зазор свечи зажигания. См. документ **Общая информация — Спецификации**.



# ТЕХНИЧЕСКОЕ ОБСЛУЖИВАНИЕ

- a. На запасных свечах зажигания перед установкой нужно проверить и по необходимости отрегулировать зазор.
  - b. Зазор следует измерять щупом или концевым калибром. Запрещается для проверки или регулировки зазора использовать клиновидные инструменты.
  - c. Если требуется регулировка, запрещается поднимать центральный электрод с помощью рычага или применять к электроду силу. Это очень важно для любого типа свечи зажигания, имеющей поверхность износа (например, с добавлением платины или иридия на центральный электрод или электрод, соединенный с «массой»).
  - d. Если нужно увеличить зазор, следует использовать только инструмент, который отводит назад электрод, соединенный с «массой», и не касается центрального электрода, фарфоровой части и поверхности износа электрода, соединенного с «массой».
  - e. Если требуется уменьшить зазор, следует аккуратно постучать по электроду, соединенному с «массой», по твердой поверхности.
5. При использовании в соленой воде – наносите тонкий слой противозадирного состава только на резьбу свечей зажигания.

Труба, ссыл. номер	Описание	Где используется	Деталь №
 81	Противозадирный состав	Резьба свечей зажигания	92-898101389

6. Перед установкой свечей зажигания очистите посадочные гнезда свечей от грязи. Закрутите свечи от руки, затем затяните их на 1/4 оборота или до нужного крутящего момента.

Описание	Нм	фунт-дюйм	фунт-фут
Свеча зажигания	27	–	20

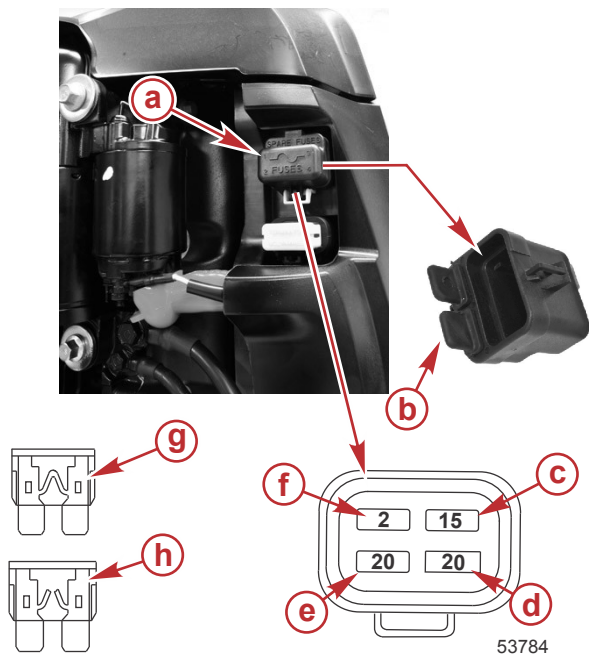
## Замена предохранителей

**ВАЖНАЯ ИНФОРМАЦИЯ:** Всегда имейте при себе запасные плавкие предохранители.

Цепи электропроводки в подвесном двигателе защищены от нагрузок плавкими предохранителями в электропроводке. Если перегорел предохранитель, постарайтесь найти и устранить причину перегрузки. Если причина не найдена, предохранитель может опять перегореть.

# ТЕХНИЧЕСКОЕ ОБСЛУЖИВАНИЕ



Откройте патрон плавкого предохранителя и осмотрите полосу серебристого цвета внутри плавкого предохранителя. Если она разорвана, замените предохранитель. Замените плавкий предохранитель новым предохранителем того же номинала.



- a** - Крышка
- b** - Держатели запасных плавких предохранителей
- c** - Предохранитель 3 – штурвал, 15 А – 14-контактный жгут пульта дистанционного управления/переключателя дифференциального кожуха
- d** - Предохранитель 4 – зажигание, 20 А – система зажигания
- e** - Предохранитель 2 – топливо, 20 А, – подача топлива
- f** - Предохранитель 1 – диагностика, 2 А – диагностика/жгут (вспомогательного оборудования) судна
- g** - Исправный плавкий предохранитель
- h** - Сгоревший плавкий предохранитель

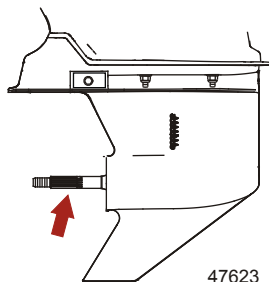
## Места для смазывания

1. Смажьте следующие места смазкой для экстремальных условий эксплуатации или 2-4-С с ПТФЭ.

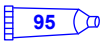

Труба, ссыл. номер	Описание	Где используется	Деталь №
	Смазка для экстремальных условий эксплуатации	Вал гребного винта	8M0071841
<b>95</b> 	2-4-С с ПТФЭ	Вал гребного винта	92-802859Q 1

## ТЕХНИЧЕСКОЕ ОБСЛУЖИВАНИЕ

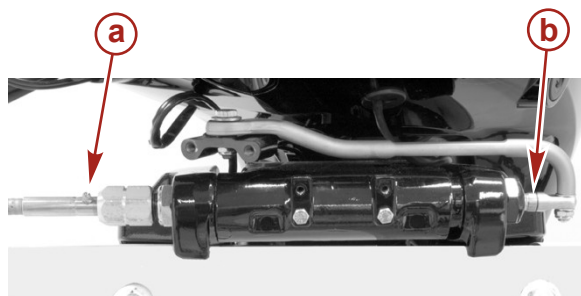
- Вал гребного винта – см. раздел **Замена гребного винта** для получения информации о снятии и установке гребного винта. Нанесите смазку на весь вал гребного винта, чтобы защитить ступицу гребного винта от коррозии и заедания.



2. Смажьте следующие места смазкой 2-4-С с ПТФЭ или смазкой для экстремальных условий эксплуатации.

Труба, ссыл. номер	Описание	Где используется	Деталь №
 95	2-4-С с ПТФЭ	Трос рулевого механизма	92-802859Q 1
	Смазка для экстремальных условий эксплуатации	Трос рулевого механизма	8M0071841

- Штуцер троса рулевого механизма (если двигатель ею оборудован) — поверните рулевое колесо, чтобы полностью втянуть конец троса рулевого механизма в трубку наклона заборного двигателя. Смажьте через штуцер.



47651

- a** - Фитинг
- b** - Конец троса рулевого механизма

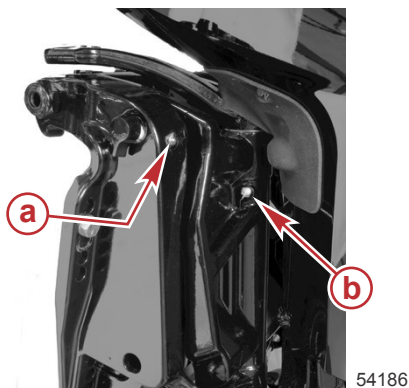
### **⚠ ПРЕДУПРЕЖДЕНИЕ**

Неправильная смазка троса может вызвать образование гидравлической пробки и стать причиной серьезных травм или гибели людей из-за потери управления судном. Полностью втяните конец троса рулевого механизма, прежде чем наносить смазку.



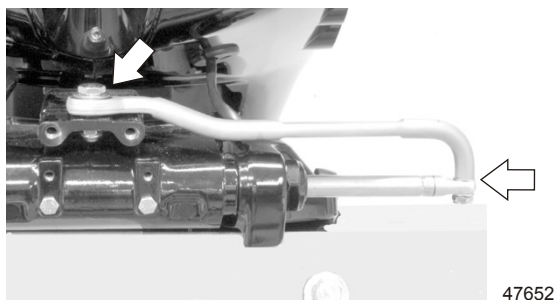
## ТЕХНИЧЕСКОЕ ОБСЛУЖИВАНИЕ

- Масленка рычага наклона и масленка поворотного штифта.



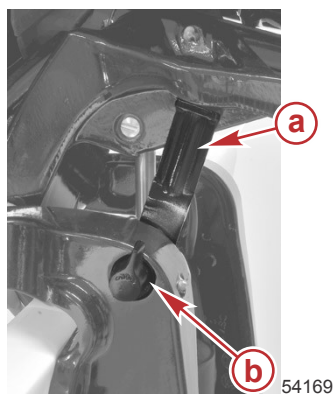
- a** - Масленка рычага наклона
- b** - Масленка поворотного штифта

3. Смажьте следующие места маслом с легким удельным весом.
  - Шарниры стержня тяги рулевого механизма – смажьте шарниры механизма.



### Проверка жидкости усилителя дифференциала


1. Наклоните заборный двигатель в крайнее верхнее положение и задействуйте ручку изменения наклона.



- a** - Рычаг опоры механизма наклона
- b** - Маховичок

# ТЕХНИЧЕСКОЕ ОБСЛУЖИВАНИЕ

- Снимите крышку заливной горловины и проверьте уровень жидкости. Уровень жидкости должен быть вровень с нижним краем заливного отверстия. Добавьте жидкость Quicksilver или Mercury Lubricants Precision Power Trim и жидкость системы рулевого управления. Если ее нет, используйте автомобильную жидкость для автоматических трансмиссий (ATF).

Труба, ссыл. номер	Описание	Где используется	Деталь №
 114	Жидкость для усилителя дифференциала и рулевого управления	Резервуар усилителя дифференциала	92-802880Q1



## Смена масла в двигателе

### ОБЪЕМ МАСЛА В ДВИГАТЕЛЕ

Емкость двигателя по маслу составляет приблизительно 5,2 л (5,5 кварты США).

### ПОРЯДОК ЗАМЕНЫ МАСЛА

- Отклоните подвесной двигатель наружу/вверх от вертикального положения примерно на одну минуту, чтобы оставшееся в нем масло могло стечь обратно в поддон для масла.
- Установите подвесной двигатель в вертикальное положение.
- Используйте 16 мм (5/8 дюйма) гаечный ключ и ослабьте клапан слива масла, чтобы его можно было вращать вручную. Соблюдайте осторожность, чтобы не открыть клапан слишком сильно и не слить масло.
- Присоедините сливной шланг внутренним диаметром 12 мм (7/16 дюйма) к клапану слива масла. Опустите противоположный конец шланга в соответствующий контейнер.
- Ослабьте клапан слива масла на 2,5 оборота, чтобы масло могло вытекать. Не превышайте 2,5 оборота.

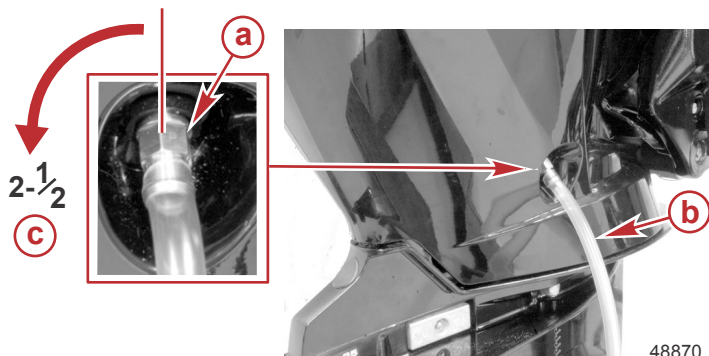
**ВАЖНАЯ ИНФОРМАЦИЯ:** Не открывайте клапан слива масла больше чем на 2,5 оборота. Если сделать больше 2,5 оборотов, можно повредить сальник.

- После слива масла вручную затяните клапан слива масла (по часовой стрелке) и отсоедините шланг слива масла.
- Затяните клапан слива масла с указанным усилием. Очистите масло с поверхности клапана.

## ТЕХНИЧЕСКОЕ ОБСЛУЖИВАНИЕ

Описание	Нм	фунт-дюйм	фунт-фут
Клапан слива масла	15	133	–

**ВАЖНАЯ ИНФОРМАЦИЯ:** Чрезмерная затяжка клапана слива топлива может повредить поддон картера.



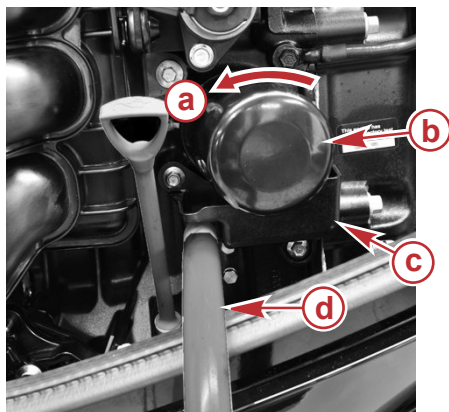
- a** - Клапан слива масла
- b** - Сливной шланг
- c** - Ослабьте максимум на 2,5 оборота

### ЗАМЕНА МАСЛЯНОГО ФИЛЬТРА

1. Снимите пробку масляного поддона и подсоедините сливной шланг внутренним диаметром 12 мм (7/16 дюйма) к штуцеру. Опустите противоположный конец шланга в соответствующий контейнер.
2. Поворачивая влево, отвинтите старый фильтр.
3. Дайте маслу в поддоне стечь и отсоедините шланг слива масла.
4. Удалите масло с масляного поддона и установите пробку.

## ТЕХНИЧЕСКОЕ ОБСЛУЖИВАНИЕ

5. Вытрите насухо монтажную поверхность масляного фильтра. Нанесите на прокладку фильтра слой чистого масла. Не применяйте консистентную смазку. Навинчивайте новый фильтр до тех пор, пока прокладка не коснется монтажной поверхности, после чего поверните его еще на 3/4 оборота или на 1 оборот.



- a - Ослабить
- b - Масляный фильтр
- c - Масляный поддон
- d - Сливной шланг

53792

### ЗАЛИВКА МАСЛА

1. Снимите крышку отверстия для заливки масла и долейте примерно 5,2 л (5,5 кварты США) рекомендованного масла. Это повысит уровень масла до средней отметки диапазона уровня масла.
2. Дайте двигателю поработать пять минут на холостом ходу и проверьте, нет ли течей. Заглушите двигатель. Для точности показаний дайте двигателю остыть как минимум час перед проверкой уровня масла. См. **Топливо и масло – проверка и добавление моторного масла.**

**ПРИМЕЧАНИЕ:** Проверка уровня масла в течение пяти минут после остановки двигателя может давать ошибочный результат максимум на 1 л (1 амер. кварты) меньше. Перед проверкой уровня масла дайте двигателю остыть как минимум час.



53755

# ТЕХНИЧЕСКОЕ ОБСЛУЖИВАНИЕ

## Смазка коробки передач

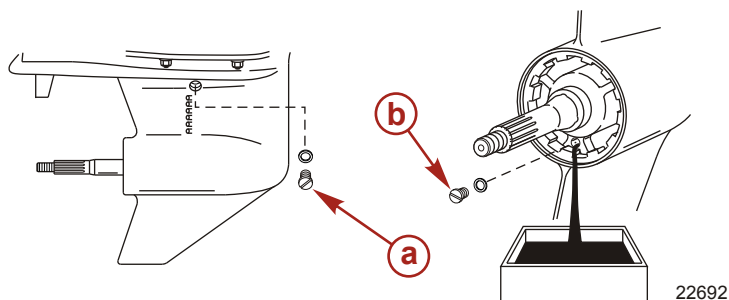
### СМАЗЫВАНИЕ КОРОБКИ ПЕРЕДАЧ

При добавлении или замене масла в коробке передач визуально проверяйте масло на наличие воды. Если в масле есть вода, она, возможно, собралась на дне и выльется раньше масла, или она может образовывать с маслом смесь молочного цвета. При обнаружении воды отдайте коробку передач на проверку своему дилеру. Вода в масле может привести к преждевременному выходу из строя подшипников, а при температуре ниже нуля она может превратиться в лёд и повредить коробку передач.

Проверьте слитое из коробки передач масло на наличие металлических частиц. Небольшое количество металлических частиц указывает на нормальный износ шестерен. Чрезмерное количество металлических опилок или частиц большого размера (стружки) может указывать на чрезмерный износ шестерен и требует проверки уполномоченным дилером.

### ДРЕНАЖ КОРОБКИ ПЕРЕДАЧИ

1. Установите подвесной двигатель вертикально в рабочее положение.
2. Снимите гребной винт. См. раздел **Замена гребного винта**.
3. Установите поддон под подвесной двигатель.
4. Снимите заглушку вентиляционного отверстия и пробку отверстия для заливки и слива масла и слейте масло.



- a** - Заглушка вентиляционного отверстия
- b** - Пробка отверстия для заливки и слива масла

### ОБЪЕМ СМАЗКИ КОРОБКИ ПЕРЕДАЧ

Объем смазки коробки передач (приблизительно)		
Стандартн.		800 мл (27,1 жидкой унции)
Command Thrust	Правостороннее вращение	810 мл (27,4 унц.)
	Левостороннее вращение	790 мл (26,7 унц.)

### РЕКОМЕНДАЦИИ ПО СМАЗЫВАНИЮ КОРОБКИ ПЕРЕДАЧ

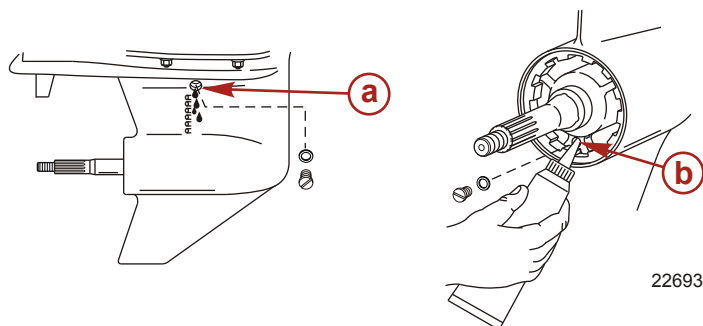
Высокоэффективное средство для смазки Mercury или Quicksilver.

### ПРОВЕРКА УРОВНЯ И ДОБАВЛЕНИЕ МАСЛА В КОРОБКУ ПЕРЕДАЧ

1. Установите подвесной двигатель вертикально в рабочее положение.
2. Снимите заглушку вентиляционного отверстия/уплотнительную шайбу.

## ТЕХНИЧЕСКОЕ ОБСЛУЖИВАНИЕ

3. Снимите пробку отверстия для заливки и слива масла. Вставьте трубку подвода масла в заливное отверстие и добавляйте масло, пока оно не появится у вентиляционного отверстия.



- a** - Вентиляционное отверстие
- b** - Отверстие для заливки

### **ВАЖНАЯ ИНФОРМАЦИЯ: Замените поврежденные уплотнительные шайбы.**

4. Прекратите добавлять масло. Прежде чем вынуть трубку подвода масла, установите на место пробку отверстия для заливки и слива масла и уплотнительную шайбу.
5. Выньте трубку подвода масла и установите очищенную пробку отверстия для заливки и слива масла и уплотнительную шайбу.

# ХРАНИЕ

## Подготовка к хранению

Главной задачей при подготовке подвешенного двигателя к хранению является обеспечение защиты от ржавчины, коррозии и повреждения от замерзания попавшей внутрь воды.

Чтобы подготовить подвешенный двигатель к хранению во время неподходящего сезона или к длительному хранению (более двух месяцев), необходимо выполнить следующие процедуры.

### ПРИМЕЧАНИЕ

Без достаточного количества охлаждающей воды двигатель, водяной насос и другие комплектующие будут перегреваться и могут быть повреждены. Обеспечьте достаточную подачу воды на водозаборные отверстия во время эксплуатации.

## ТОПЛИВНАЯ СИСТЕМА

**ВАЖНАЯ ИНФОРМАЦИЯ:** В бензине на основе спирта (этанол или метанол) во время хранения может образоваться кислота, что может привести к повреждению топливной системы. Если применяется бензин, содержащий спирт, рекомендуется слить по возможности весь бензин из топливного бака и топливной системы двигателя.

**ВАЖНАЯ ИНФОРМАЦИЯ:** Данный подвесной двигатель оборудован закрытой топливной системой для неработающего двигателя. При использовании такой закрытой системы топливо, находящееся внутри топливной системы двигателя, но не внутри топливного бака, будет оставаться стабильным в течение обычных периодов хранения без добавления стабилизаторов топлива.

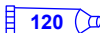
Чтобы предотвратить образование нагара и осадка, залейте в топливную систему (в бак, шланги и топливную систему двигателя) обработанный (стабилизированный) бензин. Далее выполните следующие действия.

- Переносной топливный бак — залейте в топливный бак требуемое количество бензиновой присадки Quickstor (выполняйте указания, приведенные на контейнере). Покачайте топливный бак, чтобы смешать стабилизатор с топливом.
- Стационарный топливный бак — залейте требуемое количество стабилизатора топлива Quickstor (выполняйте указания, приведенные на контейнере) в отдельный контейнер и смешайте его примерно с одним литром (одной quartой) бензина. Залейте эту смесь в топливный бак.

Труба, ссыл. номер	Описание	Где используется	Деталь №
 124	Бензиновая присадка Quickstor	Топливный бак	92-8M0047922

## Защита наружных деталей подвешенного двигателя

- Подкрасьте места, где повреждена краска. Обратитесь за краской к своему дилеру.
- Распылите на наружные металлические поверхности (за исключением антикоррозионных анодов) антикоррозионную защитную смазку Quicksilver или Mercury Precision.

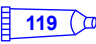
Труба, ссыл. номер	Описание	Где используется	Деталь №
 120	Средство защиты от коррозии	Наружные металлические поверхности	92-802878Q55

# ХРАНЕНИЕ

## Защита внутренних деталей двигателя

**ВАЖНАЯ ИНФОРМАЦИЯ:** Правильный порядок извлечения свечей зажигания указан в разделе «Техническое обслуживание – проверка и замена свечей зажигания».

- Смените моторное масло и фильтр.
- Извлеките свечи зажигания.
- Распылите примерно 30 мл (1 жид. ун.) уплотнителя для консервации с ингибитором коррозии в каждое отверстие для установки свечи.

Труба, ссыл. номер	Описание	Где используется	Деталь №
 119	Ингибитор (замедлитель) коррозии уплотнения для консервации	Отверстия для установки свечей зажигания	92-858081Q03

- Воспользуйтесь клавишей/кнопкой включения запуска, чтобы повернуть двигатель на один полный оборот, что обеспечит распределение уплотнителя для консервации внутри цилиндров.
- Установите свечи зажигания.

## Корпус коробки передач

- Слейте и заново залейте редукторное масло (см. раздел **Редукторное масло**).

## Положение подвешенного двигателя при хранении

Храните подвесной двигатель в вертикальном положении для стекания воды.

### **ПРИМЕЧАНИЕ**

Хранение подвешенного двигателя в наклонном положении может привести к его повреждениям. Вода, попавшая в систему охлаждения, или дождевая вода, которая могла проникнуть в гребной винт через выхлопное отверстие коробки передач, может замерзнуть. Храните подвесной двигатель в положении полностью вниз.

## Хранение аккумуляторной батареи

- Выполните указания фирмы-изготовителя по хранению и зарядке аккумуляторной батареи.
- Снимите батарею с судна и проверьте уровень воды. При необходимости зарядите.
- Храните батарею в сухом, прохладном месте.
- Регулярно проверяйте уровень воды и заряжайте батарею во время хранения.



# ПОИСК И УСТРАНЕНИЕ НЕИСПРАВНОСТЕЙ

## Стартер не проворачивает двигатель

### ВОЗМОЖНЫЕ ПРИЧИНЫ

- Выключатель со шнуром дистанционной остановки двигателя не находится в положении «RUN» (эксплуатация).
- Перегорел 15 А плавкий предохранитель. Проверьте плавкий предохранитель 14-контактного жгута пульта дистанционного управления/переключателя дифферента кожуха/главного силового реле. См. **Техническое обслуживание** .
- Рукоятка коробки передач подвесного двигателя не переведена в нейтральное положение.
- Слабая аккумуляторная батарея, или ослабли или заржавели соединения аккумуляторной батареи.
- Неисправность замка зажигания.
- Неисправность электропроводки или электрических соединений.
- Неисправность электромагнитного клапана стартера или исполнительного электромагнитного клапана.

## Двигатель не запускается

### ВОЗМОЖНЫЕ ПРИЧИНЫ

- Ошибка в процедуре запуска. См. раздел **Эксплуатация** .
- Старый или загрязненный бензин.
- Топливо не попадает в двигатель.
  - Пустой топливный бак.
  - Закрыта или засорена отдушина топливного бака.
  - Отсоединен или перекручен топливопровод.
  - Засорён топливный фильтр. См. раздел **Техническое обслуживание** .
  - Неисправность топливного насоса.
  - Засорен фильтр топливного бака.
- Неисправность компонента системы зажигания.
- Изношены или загрязнены свечи зажигания. См. раздел **Техническое обслуживание** .

## Двигатель работает неравномерно

### ВОЗМОЖНЫЕ ПРИЧИНЫ

- Перегревание - не работает предупредительный звуковой сигнал.
- Низкое давление масла. Проверить уровень масла.
- Загрязненные или неисправные свечи зажигания. См. раздел **Техническое обслуживание** .
- Неправильная установка или регулировка.
- Ограничен подвод топлива к двигателю.
  - a. Засорен топливный фильтр двигателя. См. раздел **Техническое обслуживание** .
  - b. Засорен фильтр топливного бака.
  - c. Застрял антисифонный клапан, находящийся на стационарно встроенных топливных баках.
  - d. Топливная магистраль скручена или защемлена.
- Отказ топливного насоса.
- Отказ элемента системы зажигания.

# ПОИСК И УСТРАНЕНИЕ НЕИСПРАВНОСТЕЙ

## Ухудшение работы

### ВОЗМОЖНЫЕ ПРИЧИНЫ

- Перегрев - не работает предупреждающий звуковой сигнал.
- Низкое давление масла. Проверьте уровень масла.
- Не полностью открыта дроссельная заслонка.
- Повреждение или неправильный размер гребного винта.
- Неправильное регулирование зажигания двигателя, неправильная настройка или наладка двигателя.
- Катер перегружен или нагрузка неправильно распределена.
- Чрезмерное количество воды в трюме.
- Дно катера загрязнилось или повреждено.

## Батарея не удерживает заряд

### ВОЗМОЖНЫЕ ПРИЧИНЫ

- Ослабли или проржавели соединения батареи.
- Низкий уровень электролита в батарее.
- Изношенная или неэффективная батарея.
- Чрезмерное употребление электрических аксессуаров.
- Неисправен выпрямитель, генератор переменного тока или регулятор напряжения.
- Разомкнутая цепь в выходной проводке генератора переменного тока (оплавившееся звено).

# ТЕХНИЧЕСКАЯ ПОМОЩЬ ПОЛЬЗОВАТЕЛЮ

## Сервисное обслуживание

### МЕСТНЫЙ РЕМОНТНЫЙ СЕРВИС

Если вам требуется обслуживание судна с подвесным двигателем Mercury, доставьте ее к своему уполномоченному дилеру. Только уполномоченные дилеры специализируются на продукции Mercury и имеют квалифицированных механиков, прошедших заводское обучение, специальные инструменты и оборудование, а также оригинальные детали и принадлежности для правильного обслуживания двигателя.

**ПРИМЕЧАНИЕ:** *Детали и принадлежности Quicksilver разрабатываются и изготавливаются компанией «Mercury Marine» специально для Вашего силового агрегата.*

### СЕРВИСНОЕ ОБСЛУЖИВАНИЕ ВДАЛИ ОТ МЕСТА ЖИТЕЛЬСТВА

Если, при возникновении потребности в проведении сервисного обслуживания, вы находитесь вдали от своего дилера, необходимо обратиться к ближайшему авторизованному дилеру. Если по какой-либо причине вы не можете получить сервисное обслуживание, то следует обращаться в ближайший региональный сервисный центр. За пределами США и Канады необходимо обращаться в ближайший сервисный центр Marine Power International.

### УКРАДЕННЫЙ СИЛОВОЙ АГРЕГАТ

Если ваш силовой агрегат украден, необходимо немедленно сообщить местным властям и в Mercury Marine номер модели и серийные номера, а также кому сообщать о нахождении агрегата. Данная информация сохраняется в базе данных «Mercury Marine» для помощи авторизованным дилерам в возвращении украденных силовых агрегатов.

### НЕОБХОДИМЫЕ ДЕЙСТВИЯ ПОСЛЕ ЗАТОПЛЕНИЯ

1. Перед поднятием из воды необходимо связаться с авторизованным дилером Mercury.
2. После возвращения, немедленно свяжитесь с авторизованным дилером Mercury для снижения вероятности серьезных повреждений двигателя.

### ЗАМЕНЯЕМЫЕ ЗАПАСНЫЕ ЧАСТИ

#### ПРЕДУПРЕЖДЕНИЕ

**Избегайте риска возникновения пожара или взрыва. Компоненты электрической системы, системы зажигания и топливной системы в изделиях компании Mercury Marine соответствуют федеральным и международным стандартам для уменьшения риска возгорания или взрыва. Не следует использовать запасные компоненты электрической или топливной системы, которые не соответствуют этим стандартам. При обслуживании электрической и топливной систем следует правильно устанавливать и затягивать все компоненты.**

Предполагается, что судовые двигатели работают с полностью или почти полностью открытой дроссельной заслонкой большую часть своего срока службы. Также предполагается, что они будут эксплуатироваться и в пресной, и в соленой воде. Для таких условий требуется большое количество специальных деталей.

### ЗАКАЗ ЗАПАСНЫХ ЧАСТЕЙ И ПРИНАДЛЕЖНОСТЕЙ

Направляйте все запросы по поводу оригинальных деталей Mercury Precision Parts® или Quicksilver Marine Parts and Accessories® своему региональному авторизованному дилеру. Если нужных деталей и принадлежностей нет в наличии, дилер сможет заказать их через специальную систему. **Модель двигателя и серийный номер** для заказа правильных запасных частей.

# ТЕХНИЧЕСКАЯ ПОМОЩЬ ПОЛЬЗОВАТЕЛЮ

## РАЗРЕШЕНИЕ ПРОБЛЕМЫ

Для нас и для Вашего дилера очень важно, чтобы Вы были удовлетворены изделием Mercury. Если у вас появится проблема или вопрос или если возникнет беспокойство по поводу работы силового агрегата, необходимо обращаться к своему дилеру или в любую авторизованную дилерскую фирму компании Mercury. Если вам понадобится дополнительная помощь:

1. Обратитесь к менеджеру по продажам или сервисному обслуживанию дилера.
2. Если ваш вопрос, проблема или опасения не могут быть решены дилерской фирмой, обратитесь за помощью в отдел обслуживания компании Cummins MerCruiser. Компания Mercury Marine будет сотрудничать с вами и с дилерской фирмой для решения всех проблем.

Службе обслуживания клиентов потребуется следующая информация:

- Ваша фамилия и адрес
- Номер телефона для связи в течение дня
- Модель и серийные номера вашего силового агрегата
- Название и адрес обслуживающей вас дилерской компании
- Характер проблемы

## КОНТАКТНАЯ ИНФОРМАЦИЯ ДЛЯ СЕРВИСНОЙ СЛУЖБЫ MERCURY MARINE

За дополнительной информацией звоните, присылайте факсы или пишите в местный офис компании. Необходимо включить в почтовое сообщение и факс номер телефона, по которому с вами можно связаться в течение дня.

<b>Соединенные Штаты Америки, Канада</b>		
Телефон	Английский +1 920 929 5040 Французский +1 905 636 4751	Mercury Marine W6250 Pioneer Road P.O. Box 1939 Fond du Lac, WI 54936-1939
Факс	Английский +1 920 929 5893 Французский +1 905 636 1704	
Веб-сайт	www.mercurymarine.com	

<b>Австралия, страны Тихоокеанского бассейна</b>		
Телефон	+61 3-9791-5822	Brunswick Asia Pacific Group 41-71 Bessemer Drive Dandenong South, Victoria 3175 Австралия
Факс	+61 3 9706 7228	

<b>Европа, Ближний Восток, Африка</b>		
Телефон	+32 87 32 32 11	Brunswick Marine Europe Parc Industriel de Petit-Rechain B-4800 Verviers, Бельгия
Факс	+32 87-31-19-65	

<b>Мексика, Центральная Америка, Южная Америка, страны Карибского бассейна</b>		
Телефон	+1 954 744 3500	Mercury Marine 11650 Interchange Circle North Miramar, FL 33025 США
Факс	+1 954 744 3535	

<b>Япония</b>		
Телефон	+072 233 8888	Kisaka Co., Ltd. 4-130 Kannabecho, Sakai-ku Sakai-shi, Osaka 590-0984, Япония
Факс	+072 233 8833	

# ТЕХНИЧЕСКАЯ ПОМОЩЬ ПОЛЬЗОВАТЕЛЮ

<b>Азия, Сингапур</b>		
Телефон	+65 65466160	Brunswick Asia Pacific Group T/A Mercury Marine Singapore Pte Ltd 29 Loyang Drive Сингапур, 508944
Факс	+65 65467789	

## Как заказывать литературу

Перед размещением заказа на литературу, необходимо иметь следующую информацию о вашем силовом агрегате:

Модель		Серийный номер:	
Мощность, л.с.		Год выпуска	

## США И КАНАДА

Для дополнительной литературы о вашем силовом устройстве Mercury Marine, свяжитесь с ближайшим сервисным центром Mercury Marine:

Mercury Marine		
Телефон	Факс	Почта
(920) 929-5110 (только для США)	(920) 929-4894 (только для США)	Mercury Marine Attn: Publications Department P.O. Box 1939 Fond du Lac, WI 54935-1939

## ЗА ПРЕДЕЛАМИ СОЕДИНЕННЫХ ШТАТОВ И КАНАДЫ

Для заказа дополнительной литературы по вашему конкретному силовому агрегату свяжитесь с вашим ближайшим авторизованным сервисным центром Mercury Marine.

Отправьте, пожалуйста, следующую форму с оплатой по адресу:	Mercury Marine Attn: Publications Department W6250 West Pioneer Road P.O. Box 1939 Fond du Lac, WI 54936-1939
---	---

**Отгружать по следующему адресу: (Пожалуйста, сделайте копию этой формы и напечатайте или напишите - это ваша маркировка груза)**

Название	
Адрес	
Город, Штат, Область	
ZIP-код или почтовый индекс	
Страна	

Количество	Позиция	Инвентарный номер	Цена	- Итого:
			.	.
			.	.
			.	.
			.	.
			.	.
Всего к оплате				.

# УСТАНОВКА ПОДВЕСНОГО ДВИГАТЕЛЯ

## Утвержденное монтажное оборудование для двигателя Mercury Marine

**ВАЖНАЯ ИНФОРМАЦИЯ:** Mercury Marine предоставляет утвержденные крепежные детали и инструкции, включая нормативы крутящего момента для всех подвесных двигателей для крепления к транцу. Ненадлежащая установка подвесного двигателя может привести к понижению производительности двигателя, а также понизить безопасность и надежность. Следуйте всем инструкциям по установке подвесного двигателя. **НЕ ИСПОЛЬЗУЙТЕ** укомплектованные с подвесным двигателем крепежные детали для монтажа другим принадлежностей. Например, не монтируйте буксирные устройства или сходни на судно с помощью укомплектованного с подвесным двигателем монтажного оборудования. Установка другой продукции на судно с использованием монтажного оборудования, предназначенного для подвесного двигателя, предотвратит надлежащую установку подвесного двигателя.

Подвесные двигатели, требующие утвержденное монтажное оборудование, будут отмечены следующим ярлыком на зажиме транца.



51965

## Вспомогательное оборудование, устанавливаемое на зажимном транцевом кронштейне

Компания Mercury Marine была проинформирована о том, что некоторое поставляемое отдельно судовое вспомогательное оборудование, такое как аварийно-спасательные подвесные трапы, якоря для мелководья, транцевые клинья и спортивные буксировочные крепежные элементы, было установлено на лодку с помощью тех же креплений, которые используются для фиксации подвесного двигателя на транце или поддомкратной плите. Использование одного и того же крепления для фиксации и вспомогательного оборудования, и двигателя на борту ухудшает способность креплений выдерживать надлежащую нагрузку. Ослабленные крепления двигателя судна могут вызвать снижение производительности, уменьшить срок его службы и степень безопасности.

### **⚠ ПРЕДУПРЕЖДЕНИЕ**

Избегайте потери контроля над движением лодки, что может стать причиной получения серьезных травм или гибели. Ослабленные крепления двигателя могут привести к повреждению транцевого кронштейна, а в дальнейшем — к потере рулевым способностям управлять судном. Всегда следите за тем, чтобы крепления двигателя были затянуты с указанным усилием.

# УСТАНОВКА ПОДВЕСНОГО ДВИГАТЕЛЯ

## **ДОПУСТИМОЕ ВСПОМОГАТЕЛЬНОЕ ОБОРУДОВАНИЕ, УСТАНАВЛИВАЕМОЕ НА ЗАЖИМНОМ ТРАНЦЕВОМ КРОНШТЕЙНЕ**

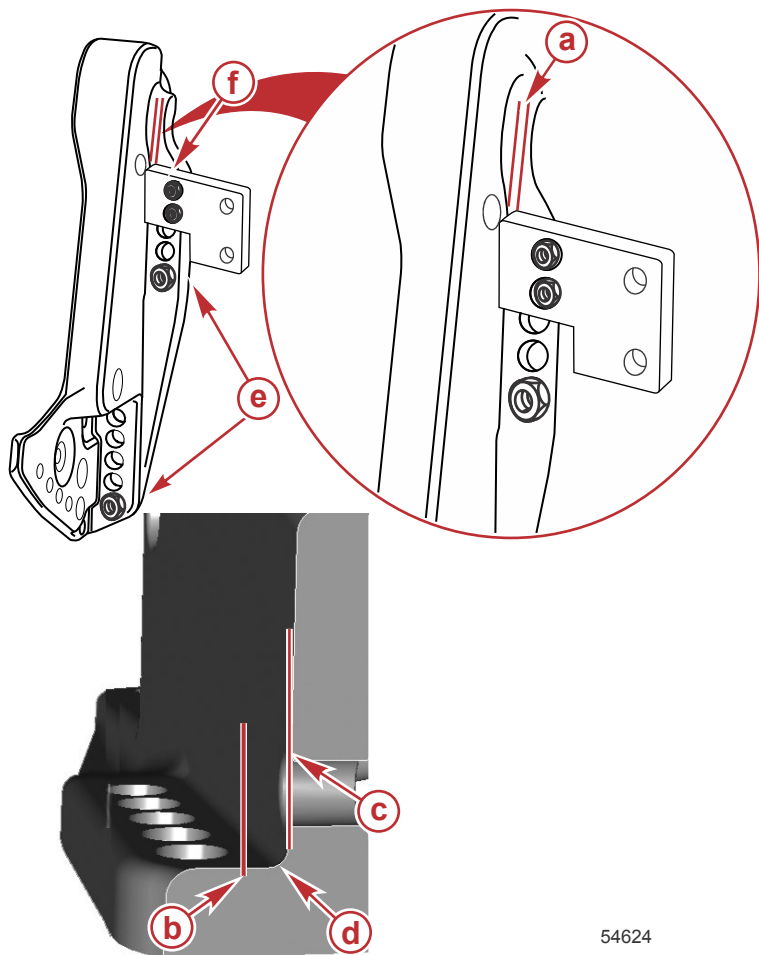
После установки двигателя на транец или поддомкратную плиту в соответствии с инструкциями по установке двигателя допускается присоединение вспомогательного оборудования к судну путем использования незадействованных отверстий для болтов в зажимном транцевом кронштейне, как показано на рис. 1.

В следующем списке приведены дополнительные рекомендации по установке вспомогательного оборудования на зажимном транцевом кронштейне.

- Крепления вспомогательного оборудования должны проходить через транец или поддомкратную плиту судна.

## УСТАНОВКА ПОДВЕСНОГО ДВИГАТЕЛЯ

- При установке не должна создаваться опасность столкновения (например, установочная пластина вспомогательного оборудования не должна находиться в зоне действия зажимного кронштейна). См. рис. 1.



54624

Рис. 1

- a** - Минимальный зазор 3,175 мм (0,125 дюйма)
- b** - Край кронштейна вспомогательного оборудования
- c** - Стенка зажимного транцевого кронштейна
- d** - Радиус
- e** - Крепления, поставляемые вместе с двигателем
- f** - Крепления, поставляемые изготовителем вспомогательного оборудования и установленные в неиспользуемые отверстия монтажного кронштейна двигателя.



# УСТАНОВКА ПОДВЕСНОГО ДВИГАТЕЛЯ

## УСТАНОВКА НЕДОПУСТИМОГО ВСПОМОГАТЕЛЬНОГО ОБОРУДОВАНИЯ

**ВАЖНАЯ ИНФОРМАЦИЯ:** Не используйте крепления, служащие для фиксации двигателя к судну (к транцу или поддомкратной плите), в каких-либо других целях.

1. Не устанавливайте вспомогательное оборудование на зажимном транцевом кронштейне без опоры. См. рис. 2.

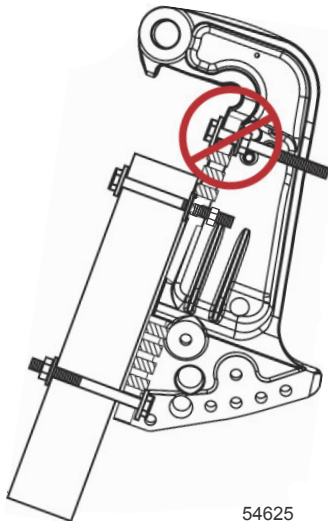


Рис. 2

2. Не подсоединяйте вспомогательное оборудование к судну с помощью крепежа двигателя. См. рис. 3.

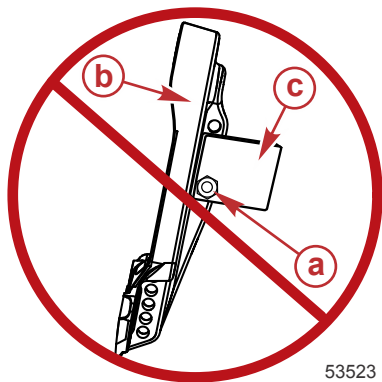


Рис. 3

- a- Крепления, поставляемые вместе с двигателем
- b- Зажимный транцевый кронштейн
- c- Вспомогательное оборудование

# УСТАНОВКА ПОДВЕСНОГО ДВИГАТЕЛЯ

3. Не устанавливайте клинья или пластины между зажимными транцевыми кронштейнами и транцем (или поддомкратной плитой). См. рис. 4.

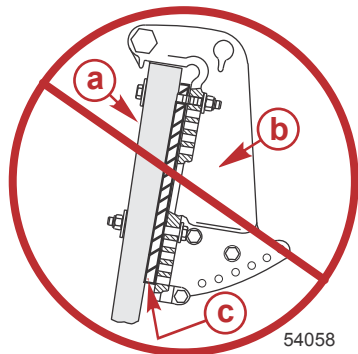


Рис. 4

- a - Транец или поддомкратная плита судна  
b - Зажимный транцевый кронштейн  
c - Клин/пластина

## Важная информация

Оборудование современного судна, включая установку двигателя, постоянно усложняется. В связи с этим компания Mercury Marine рекомендует поручать установку двигателя только уполномоченному дилеру Mercury. Если планируется самостоятельная установка двигателя, внимательно ознакомьтесь с этими инструкциями и строго следуйте им. Несоблюдение этих инструкций может привести к серьезной травме или летальному исходу.

**ПРИМЕЧАНИЕ:** Не устанавливайте в топливную систему этого двигателя дополнительный электрический топливный насос.

## Мощность судна в лошадиных силах

### ⚠ ПРЕДУПРЕЖДЕНИЕ

Превышение максимальной мощности судна может привести к серьезным травмам или гибели. Превышение допустимой мощности судна может повлиять на управление лодкой и характеристики плавучести лодки или вызвать повреждение транца. Не устанавливайте двигатель, мощность которого превышает максимальную мощность судна.

Не перегружайте судно и не превышайте его расчетную мощность. На большинстве судов есть паспортная табличка с техническими данными, где указаны максимальные допустимые мощность и нагрузка, устанавливаемые изготовителем согласно федеральным законам и требованиям. В случае каких-либо сомнений обратитесь к своему дилеру или изготовителю судна.

U.S. COAST GUARD CAPACITY	
MAXIMUM HORSEPOWER	XXX
MAXIMUM PERSON CAPACITY (POUNDS)	XXX
MAXIMUM WEIGHT CAPACITY	XXX

26777

# УСТАНОВКА ПОДВЕСНОГО ДВИГАТЕЛЯ

## Защита запуска при включенной передаче

### ⚠ ПРЕДУПРЕЖДЕНИЕ

Запуск двигателя на какой-либо передаче, кроме нейтральной, может привести к серьезным травмам или смертельному исходу. Никогда не пользуйтесь лодкой, не оснащенной защитным устройством для запуска только в нейтральном положении.

Устройство дистанционного управления, соединенное с подвесным двигателем, должно быть снабжено защитным устройством «Запуск только в нейтральном положении». Это предотвратит запуск двигателя при включенной передаче.

## Выбор вспомогательных устройств для подвесного двигателя

Фирменные вспомогательные устройства Mercury Precision или Quicksilver были разработаны и испытаны специально для данного подвесного двигателя.

Некоторые вспомогательные устройства, которые изготовлены или проданы другими компаниями, не предназначены для безопасного использования с вашим подвесным двигателем или его системой управления. Получите и прочитайте инструкции по установке, эксплуатации и техническому обслуживанию для всех выбранных вами вспомогательных устройств.

## Топливная система

### ДОПОЛНИТЕЛЬНЫЙ ЭЛЕКТРИЧЕСКИЙ ТОПЛИВНЫЙ НАСОС

**ВАЖНАЯ ИНФОРМАЦИЯ:** Не устанавливайте в топливную систему этого двигателя дополнительный электрический топливный насос.

### КАК ИЗБЕЖАТЬ ОГРАНИЧЕНИЯ ПОДАЧИ ТОПЛИВА

**ВАЖНАЯ ИНФОРМАЦИЯ:** Добавление компонентов в систему подачи топлива (фильтры, клапаны, арматура и т.п.) может ограничить расход топлива. Это может привести к тому, что двигатель будет глохнуть на малых оборотах, и/или к бедному топливу на высоких оборотах, что может вызвать повреждение двигателя.

### ТРЕБОВАНИЕ К ТОПЛИВНОМУ ШЛАНГУ С НИЗКОЙ ПРОНИЦАЕМОСТЬЮ

Относится к подвесным двигателям, изготовленным для продажи, проданным или продающимся в Соединенных Штатах Америки.

- Агентство Соединенных Штатов по защите окружающей среды (EPA) требует, чтобы во всех подвесных двигателях, изготовленных не раньше 1 января 2009 г., использовались топливные шланги с низкой проницаемостью между топливным баком и первым соединением с топливной линией подвесного двигателя.
- Шланг с низкой проницаемостью – это шланг USCG типа B1-15 или A1-15, проницаемость которого не превышает 15 г/м<sup>2</sup>/24 ч для топлива CE 10 при 23 °C согласно SAE J 1527 (морской топливный шланг).

### ТРЕБОВАНИЯ EPA К ПЕРЕНОСНЫМ НАПОРНЫМ ТОПЛИВНЫМ БАКАМ

Агентство по защите окружающей среды (EPA) требует, чтобы переносные топливные системы для использования с подвесными двигателями, произведенные после 1 января 2011 г., оставались герметичными под давлением до 34,4 кПа (5,0 фунтов на кв. дюйм). Такие баки могут содержать следующее.

- Впускной клапан, который открывается для впуска воздуха, когда топливо выводится из бака.
- Выпускной клапан, который открывается (выпускает воздух в атмосферу), если давление превышает 34,4 кПа (5,0 фунтов на кв. дюйм).

# УСТАНОВКА ПОДВЕСНОГО ДВИГАТЕЛЯ

## ТРЕБОВАНИЯ К КЛАПАНУ РАСПРЕДЕЛЕНИЯ ТОПЛИВА (FDV)

Если используется напорный топливный бак, в топливном шланге между топливным баком и двигателем должен быть установлен клапан распределения топлива. Клапан распределения топлива предотвращает попадание топлива под давлением в двигатель, что может привести к переполнению топливной системы или возможному пролитию топлива.

Клапан распределения топлива имеет ручной выпуск. Ручной выпуск используется (вдавливается) для открытия (обвода) клапана в случае блокировки топлива в клапане.



**a** - Клапан распределения топлива – устанавливается в топливном шланге между топливным баком и двигателем

**b** - Ручной выпуск

**c** - Вентиляционные/водосливные отверстия

## ТОПЛИВНЫЕ БАКИ

### Переносной топливный бак

Выберите подходящее место на судне в пределах ограничений на длину топливной линии двигателя и закрепите бак в нужном месте.

### Постоянный топливный бак

Постоянные топливные баки должны устанавливаться в соответствии с промышленными и федеральными нормами по безопасности, которые включают рекомендации, применимые к заземлению, противосифонной защите, вентиляции и т. д.

## ПРОЦЕДУРА ЗАПОЛНЕНИЯ БЛОКА ПОДАЧИ ТОПЛИВА

Блок подачи топлива (FSM) не является вентилируемым. Воздух, попавший в блок FSM, топливные линии и топливную магистраль, подвергается небольшому сжатию во время начальной установки ключа зажигания в положение ON (Вкл.) при сухой или слитой топливной системе. Последующие перемещения ключа в положение ON (Вкл.) при данных условиях не будут приводить к дальнейшему сжатию воздуха для завершения заполнения блока FSM. Многократное включение ключа в положение ON (Вкл.) может в конечном счете повредить топливные насосы. Для заполнения топливной системы необходимо стравить воздух, попавший в блок FSM. Это можно выполнить, подключив инструмент к патрубку клапана топливной направляющей магистрали или провернув двигатель, чтобы быстро очистить систему в подходящий контейнер.

### Заполнение блока FSM с помощью топливного манометра

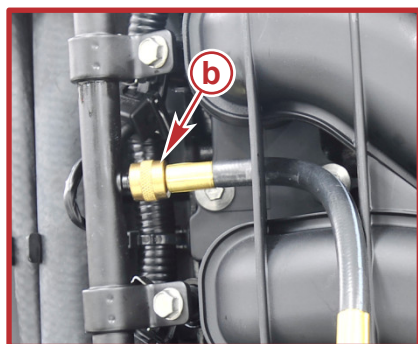
Использование инструмента очистки для заполнения блока является предпочтительным методом, но не всегда практичным. Цель заключается в удалении воздуха, который попал в топливную систему, с помощью инструмента очистки, подключенного к тестовому патрубку клапана топливной направляющей магистрали. Когда ключ находится в положении ON (Вкл.), открытие клапана стравливания позволяет стравить воздух из блока FSM и топливной магистрали. Данный метод следует использовать на судах, на которых система впуска топлива на забортный двигатель ограничена, имеет противосифонный клапан или удерживает относительно большой объем топлива благодаря длинной магистрали подачи топлива или водоотделительному топливному фильтру. Если установлен сжимной насос, он может использоваться во время заполнения для уменьшения времени, требуемого для запуска двигателя.

1. Убедитесь, что двигатель находится в вертикальном положении.
2. Проверьте, что магистраль подачи топлива судна подключена к впускному штуцеру топливной системы забортного двигателя.
3. Подсоедините топливный манометр к патрубку клапана топливной направляющей.

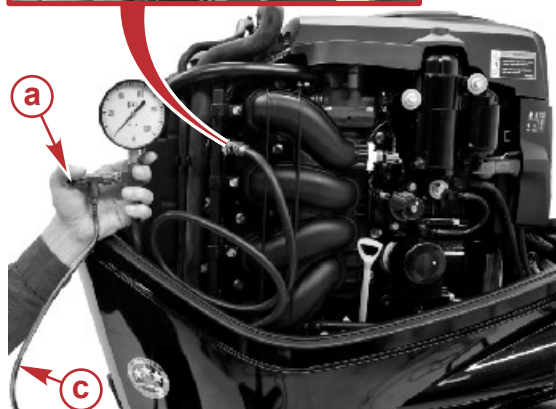
# УСТАНОВКА ПОДВЕСНОГО ДВИГАТЕЛЯ

Комплект топливного манометра	91-881833A03
 2807	Проверяет давление топливного насоса; может быть использован для сброса давления топлива.

4. Закрепите шланг очистки топливного манометра в соответствующем топливном контейнере для сбора избыточного объема топлива.



- a** - Продувочный клапан топливного манометра
- b** - Клапан Шредера
- c** - Шланг очистки для соответствующего контейнера



58336

5. Откройте продувочный клапан топливного манометра и поверните ключ зажигания в положение ON (Вкл.). Топливные насосы проработают от трех до пяти секунд.
6. Поверните ключ зажигания в положение OFF (Выкл.), а затем поверните в положение ON (Вкл.). Топливные насосы проработают от трех до пяти секунд. Продолжайте включение и выключение зажигания с помощью ключа практически до полной очистки топлива от пузырьков воздуха.

# УСТАНОВКА ПОДВЕСНОГО ДВИГАТЕЛЯ

**ПРИМЕЧАНИЕ:** Если топливная система забортного двигателя не заполняется за 15 циклов перевода ключа в положение ON (Вкл.), убедитесь в отсутствии утечек в магистрали подачи топлива к забортному двигателю. При необходимости выполните ремонтные работы. Если утечки не обнаружены, система подачи топлива к забортному двигателю может быть слишком ограниченной. Исправьте условие и повторите попытку.

7. Отключите манометр давления топлива.
8. Поверните ключ зажигания в положение ON (Вкл.). Когда топливные насосы прекратят работу, запустите двигатель. Двигатель может не запуститься с первой попытки. Первые две минуты двигатель может работать неровно на холостых оборотах, пока избыточный воздух не выйдет из топливной системы.

## Заполнение блока FSM (условие, когда топливо закончилось)

Использование инструмента очистки для заполнения блока является предпочтительным методом, но не всегда практичным. Когда топливная система освобождена от топлива, она может быть очищена без помощи инструмента очистки. Цель состоит в стравливании воздуха, попадающего в топливную систему через топливные форсунки во время проворачивания двигателя, чтобы топливо попало в топливный блок. Данный метод может использоваться на судах, на которых система впуска топлива на забортный двигатель менее ограничена и содержит малый объем топлива. Короткая топливная магистраль, отсутствие водоотделительного топливного фильтра или водоотделительный фильтр уже заполнен. Если установлен сжимной насос, он может использоваться во время заполнения для уменьшения времени, требуемого для запуска двигателя.

1. Убедитесь, что двигатель находится в вертикальном положении.
2. Проверьте, что магистраль подачи топлива судна подключена к впускному штуцеру топливной системы забортного двигателя.
3. Поверните ключ зажигания в положение ON (Вкл.). Топливные насосы проработают от трех до пяти секунд.
4. Поверните ключ зажигания в положение START (Запуск) и отпустите ключ. Блок ECM управляет включением стартера. Стартер может продолжать проворачивать двигатель до восьми секунд.

**ПРИМЕЧАНИЕ:** При заполнении пустой топливной системы оставшееся топливо может привести к тому, что двигатель может неравномерно работать и глохнуть, что сократит прокручивание двигателя.

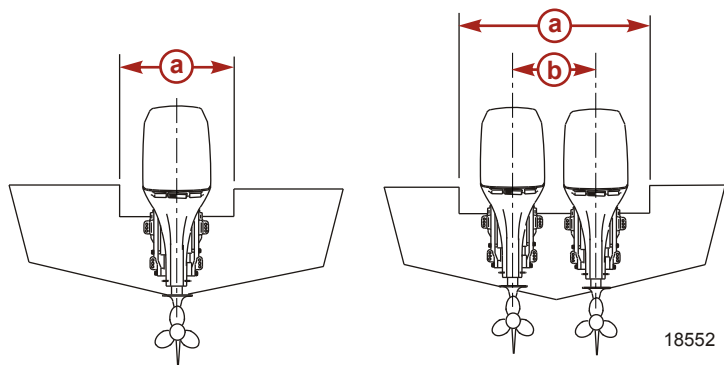
5. Продолжайте последовательное чередование режимов ON (Вкл.) и START (Запуск), пока двигатель не продолжит работу.

**ВАЖНАЯ ИНФОРМАЦИЯ:** Дайте двигателю стартера остыть 20–30 секунд между полными восьмью прокручиваниями двигателя. Ограничьте число включений до максимум 10 полных восьмисекундных прокручиваний двигателя.

6. После запуска двигатель может работать неровно на холостых оборотах, пока избыточный воздух не выйдет из топливной системы.
7. Если топливная система не будет заполнена за 10 восьмисекундных проворачиваний двигателя, используйте приведенную выше процедуру **Заполнение блока FSM с помощью топливного манометра** для заполнения топливной системы.

# УСТАНОВКА ПОДВЕСНОГО ДВИГАТЕЛЯ

## Технические характеристики установки



**a** - Минимальное открытие транца

**b** - Центральная линия двигателя для сдвоенного двигателя — 66,0 см (26 дюймов) минимум

Минимальное открытие транца	
Одиарный двигатель	84,2 см (33 дюйма)
Сдвоенный двигатель	149,9 см (59 дюйма)

# УСТАНОВКА ПОДВЕСНОГО ДВИГАТЕЛЯ

Определение рекомендуемой монтажной высоты подвешенного двигателя





# УСТАНОВКА ПОДВЕСНОГО ДВИГАТЕЛЯ

- a-** Для определения монтажной высоты подвесного двигателя рекомендуется использовать сплошную линию
- b-** Прерывистые линии показывают крайние положения высоты установки подвесного двигателя, о которых известно, что двигатель успешно работал
- c-** Эта линия может быть предпочтительна для определения значения монтажной высоты подвесного двигателя, если максимальная скорость является единственным требованием
- d-** Эта линия может быть предпочтительной для определения высоты установки подвесного двигателя в случае установки сдвоенного подвесного двигателя
- e-** Монтажная высота подвесного двигателя (высота монтажных кронштейнов подвесного двигателя над днищем транца судна). При высоте более 56,0 см (22 дюйма) обычно используется гребной винт, предназначенный для всплытия.
- f-** Ожидаемая максимальная скорость катера (миль/час).

## ПРИМЕЧАНИЕ

1. Подвесной двигатель должен быть установлен достаточно высоко над транцем, чтобы выхлопное отверстие находилось по крайней мере на 25,4 мм (1 дюйма) выше ватерлинии при работе двигателя на холостых оборотах. Если выхлопное отверстие подвесного двигателя находится выше ватерлинии, выхлопные газы выходят без помех. Помехи для выхлопных газов могут привести к снижению производительности двигателя при работе на холостых оборотах.
2. Добавьте 12,7 см (5 дюйма) значений монтажной высоты, приведенных в списке для моделей XL.
3. Монтажная высота подвесного двигателя не должна превышать 63,5 см (25 дюйма) для моделей L, 76 см (30 дюйма) для моделей XL. Если установить подвесной двигатель выше, это может привести к повреждению компонентов коробки передач.

Увеличение монтажной высоты может привести к следующему:

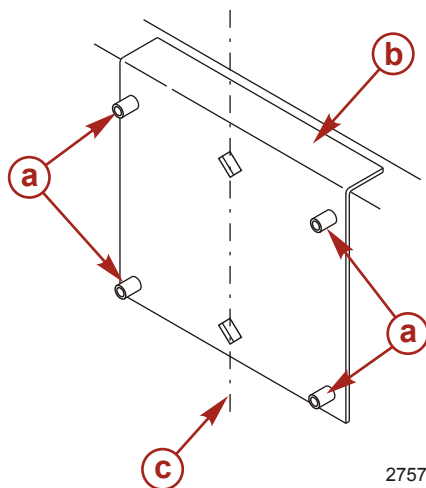
- Уменьшение момента поворота
- Увеличение максимальной скорости
- Увеличение стабильности катера
- Приводит к тому, что гребной винт оказывается над водой во время глиссирования

## Сверление монтажных отверстий для подвесного двигателя

**ВАЖНАЯ ИНФОРМАЦИЯ:** Перед сверлением любых монтажных отверстий внимательно прочтите раздел **Определение рекомендуемой высоты установки подвесного двигателя**, после чего установите подвесной двигатель на ближайшую рекомендованную высоту установки.

## УСТАНОВКА ПОДВЕСНОГО ДВИГАТЕЛЯ

1. Отметьте четыре установочных отверстия на транце, используя инструмент для сверления транца.

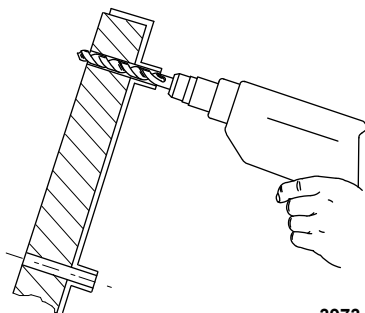


- a** - Просверлите направляющие отверстия
- b** - Инструмент для сверления транца
- c** - Центральная линия транца

2757

Инструмент для сверления транца	91-98234A2
<p>5489</p>	<p>Помогает в установке двигателя, работая в качестве шаблона для монтажных отверстий двигателя.</p>

2. Просверлите четыре монтажных отверстия размером 13,5 мм (17/32 дюйма) .



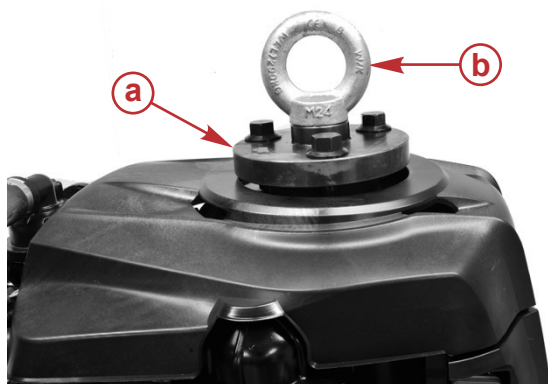
3973

## Подъем подвешенного двигателя

1. Снимите верхний кожух.
2. Установите основание подъемного устройства на маховик с помощью трех болтов. Плотно затяните болты.

## УСТАНОВКА ПОДВЕСНОГО ДВИГАТЕЛЯ

3. Плотно завинтите подъемный рым в основание подъемного устройства.
4. Присоедините подъемник, имеющий минимальную грузоподъемность 450 кг (1000 фунтов) , к подъемному рыму.
5. Поднимите забортный двигатель и установите его на транец.



- a** - Основание подъемного устройства
- b** - Подъемный рым

53797

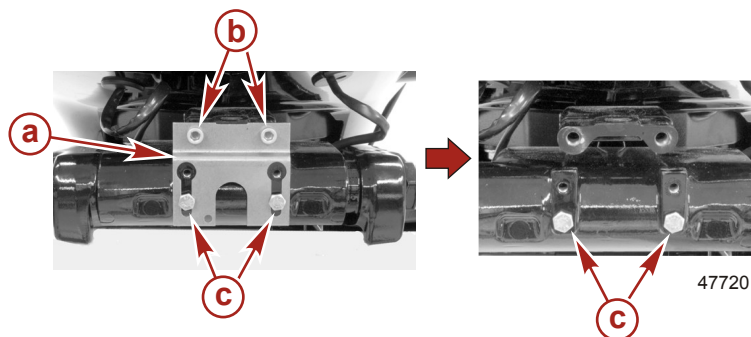
Съемник маховика/подъемное кольцо	91-895343T02
 14869	Снимает маховик с двигателя. Используется для подъема силовой головки/двигателя.

### Снятие транспортировочного кронштейна

1. Выверните два верхних винта и ослабьте два нижних винта.
2. Сдвиньте транспортировочный кронштейн с нижних винтов.

## УСТАНОВКА ПОДВЕСНОГО ДВИГАТЕЛЯ

3. Затяните нижние винты до заданного крутящего момента.

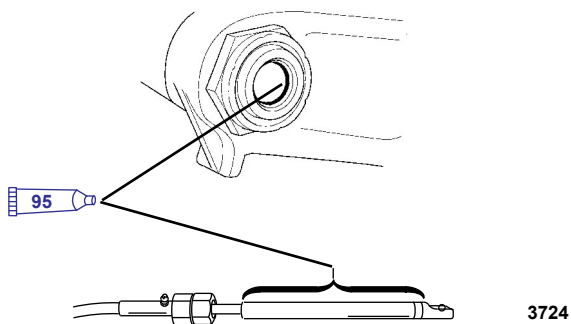


- a** - Транспортировочный кронштейн  
**b** - Верхние винты  
**c** - Нижние винты

Описание	Нм	фунт-дюйм	фунт-фут
Нижние винты	7,9	70	

## Трос рулевого механизма – трос, проложенный по правому борту

1. Смажьте уплотнительное кольцо и весь конец троса.

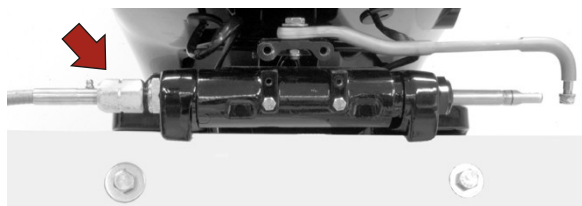


Труба, ссыл. номер	Описание	Где используется	Деталь №
95	2-4-С с ПТФЭ	Уплотнительное кольцо и весь конец троса.	92-802859Q 1

2. Вставьте трос рулевого механизма в трубку наклона.

# УСТАНОВКА ПОДВЕСНОГО ДВИГАТЕЛЯ

3. Затяните гайку с указанным усилием.



47708

Описание	Нм	фунт-дюйм	фунт-фут
Гайка	47,5	–	35

## Прикрепление подвешенного двигателя к транцу

### МОНТАЖНЫЕ БОЛТЫ

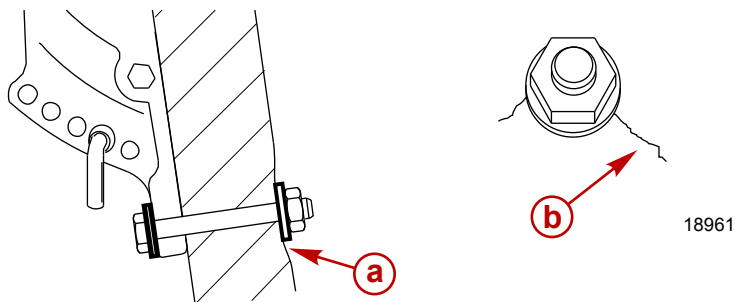
Элементы крепления подвешенного двигателя к транцу – прилагаются к подвешенному двигателю		
Номер детали	Наименование детали	Описание
67755-1	Монтажный болт подвешенного двигателя	Длина ½-20 x 4,50 дюйма (резьба 2,25 дюйма)
826711-17	Стопорная гайка с нейлоновой вставкой	½-20
28421	Плоская шайба	Диаметр 1,5 дюйма
54012	Плоская шайба	Диаметр 0,875 дюйма

Имеющиеся монтажные болты подвешенного двигателя	
Номер детали	Описание
67755005	Длина ½-20 x 2,50 дюйма (резьба 1,25 дюйма)
67755006	Длина ½-20 x 3,50 дюйма (резьба 1,25 дюйма)
814259	Длина ½-20 x 4,00 дюйма (резьба 2,25 дюйма)
67755-1	Длина ½-20 x 4,50 дюйма (резьба 2,25 дюйма)
8M0033366	Длина ½-20 x 5,00 дюйма (резьба 3,25 дюйма)
67755-003	Длина ½-20 x 5,50 дюйма (резьба 3,25 дюйма)
67755-2	Длина ½-20 x 6,50 дюйма (резьба 2,75 дюйма)
8M0028080	Длина ½-20 x 7,50 дюйма (резьба 2,75 дюйма)
8M0032860	Длина ½-20 x 8,00 дюйма (резьба 2,75 дюйма)

# УСТАНОВКА ПОДВЕСНОГО ДВИГАТЕЛЯ

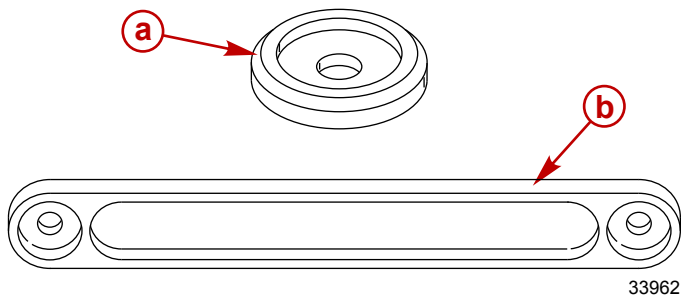
## ПРОВЕРКА КОНСТРУКЦИИ ТРАНЦА ЛОДКИ

**ВАЖНАЯ ИНФОРМАЦИЯ:** Определите прочность транца лодки. Монтажные болты и контргайки подвесного двигателя должны быть способны выдерживать крутящий момент 75 Нм (55 фунто-футов) без деформаций и без растрескивания транца. Если транец лодки деформируется или растрескивается при таком крутящем моменте, то конструкция транца не может считаться подходящей. В таком случае следует усилить транец лодки или увеличить площадь, воспринимающую нагрузку.



- a** - Деформация транца под воздействием крутящего момента болта
- b** - Растрескивание транца под воздействием крутящего момента болта

Пользуйтесь тарированным ключом со шкалой циферблатного типа для определения прочности транца. Если болт или гайка продолжает поворачиваться, в то время как показание крутящего момента на шкале растет, это говорит о том, что транец деформируется. Площадь, воспринимающую нагрузку, можно увеличить, воспользовавшись более крупной шайбой или установив на транец усиливающую накладку.

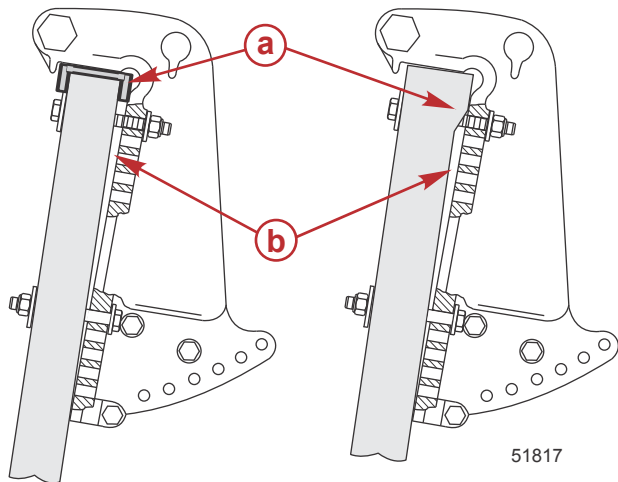


- a** - Крупная шайба транца
- b** - Усиливающая накладка транца

# УСТАНОВКА ПОДВЕСНОГО ДВИГАТЕЛЯ

## ПРИКРЕПЛЕНИЕ ПОДВЕСНОГО ДВИГАТЕЛЯ К ТРАНЦУ

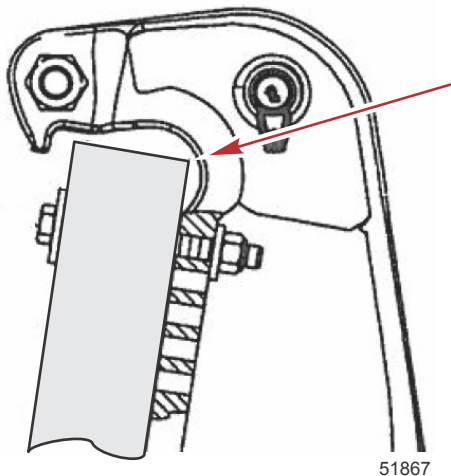
**ВАЖНАЯ ИНФОРМАЦИЯ:** Установочная поверхность транца должна быть плоской в пределах 3,17 мм (0,125 дюйма). На установочной поверхности транца недопустимы неровности. Внутренняя установочная поверхность транца для шайбы болта должна быть плоской в пределах 3,17 мм (0,125 дюйма).



- a** - Перепад (недопустим)
- b** - Зазор между зажимом транца и транцем судна (недопустим)

# УСТАНОВКА ПОДВЕСНОГО ДВИГАТЕЛЯ

**ВАЖНАЯ ИНФОРМАЦИЯ:** Между транцеи судна и транцевым кронштейном подвешного двигателя необходимо придерживать зазор. Несоблюдение зазора может привести к повреждению кронштейна транца и привести к неисправности кронштейна транца. Для соблюдения зазора транцевого кронштейна может понадобиться регулировка положения сверлильным оборудованием транца Mercury Marine.



## Установка

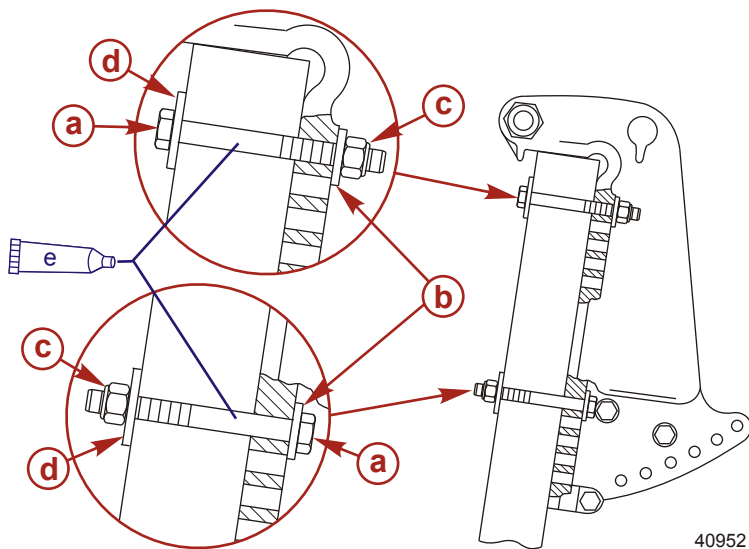
1. Нанесите судовой герметик на стержни болтов, но не на резьбу.
2. Закрепите забортный двигатель с помощью надлежащих элементов крепления. Затяните контргайки с указанным усилием.

**ВАЖНАЯ ИНФОРМАЦИЯ:** Обеспечьте, чтобы как минимум два полных витка резьбы монтажных болтов выходили за контргайку после затягивания. Контргайку следует затягивать от руки, пока она движется по резьбе болта и не соприкасается с телом болта.



# УСТАНОВКА ПОДВЕСНОГО ДВИГАТЕЛЯ

**ПРИМЕЧАНИЕ:** Чтобы получить точную величину усилия затяжки, затягивайте монтажные контргайки, а не монтажные болты.

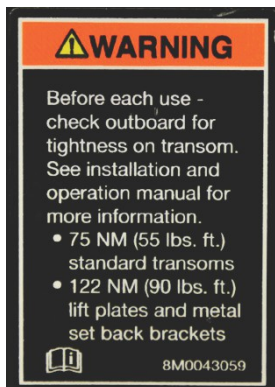


- a** - Монтажный болт забортного двигателя диаметром 0,500 дюйма (4)
- b** - Плоская шайба 0,875 дюйма (4)
- c** - Контргайка с нейлоновой вставкой (4)
- d** - Плоская шайба 1,500 дюйма (4)
- e** - Судовой герметик — нанесите на стержни болтов, но не на резьбу

Описание	Нм	фунт-дюйм	фунт-фут
Монтажные болты и контргайки забортного двигателя — стандартный транец судна	75	–	55
Монтажные болты и контргайки забортного двигателя — металлические подъемные пластины и кронштейны понижения	122	–	90

# УСТАНОВКА ПОДВЕСНОГО ДВИГАТЕЛЯ

Ярлык на транцевых кронштейнах напоминает оператору проверять крепежные детали, закрепляющие подвесной двигатель на транце, перед каждым использованием.



51985

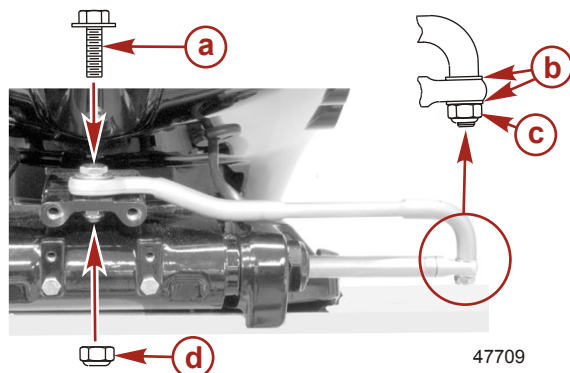
Ярлык на транцевых кронштейнах

## Крепежные детали стержня тяги рулевого механизма (если установлены)

**ВАЖНАЯ ИНФОРМАЦИЯ:** Стержень тяги рулевого механизма, который соединяет трос рулевого механизма с двигателем, должен быть закреплен с помощью специального болта с подголовком в виде шайбы («а» – номер детали 10-856680) и самоконтращими стопорными гайками с нейлоновой вставкой («с» и «d» – номер детали 11-826709113). Эти стопорные гайки ни в коем случае нельзя заменять обычными (не стопорными) гайками, потому что они ослабнут от вибрации и слетят, в результате чего стержень тяги отсоединится.

### ▲ ПРЕДУПРЕЖДЕНИЕ

Неподходящие крепежные детали или неправильные процедуры установки могут привести к ослаблению или освобождению стержня тяги рулевого механизма. Это может вызвать внезапную потерю управления лодкой, в результате чего пассажиров может выбросить за борт или сбить с ног в лодке, а это может стать причиной серьезных травм и даже гибели. Всегда используйте требуемые детали и выполняйте инструкции и процедуры затяжки.



47709

- a -** Специальный болт с подголовком в виде шайбы (10-856680)
- b -** Плоские шайбы
- c -** Стопорные гайки с нейлоновой вставкой (11-826709113)
- d -** Стопорные гайки с нейлоновой вставкой (11-826709113)

# УСТАНОВКА ПОДВЕСНОГО ДВИГАТЕЛЯ

Описание	Нм	фунт-дюйм	фунт-фут
Специальный болт с подголовком в виде шайбы	27		20
Стопорная гайка с нейлоновой вставкой «d»	27		20
Стопорная гайка с нейлоновой вставкой «с»	Затяните до отказа, а затем отверните на 1/4 оборота		

Соберите стержень тяги рулевого механизма с тросом рулевого механизма и двумя плоскими шайбами и стопорной гайкой с нейлоновой вставкой. Затяните стопорную гайку до отказа, а затем отверните ее на 1/4 оборота.

Смонтируйте стержень тяги рулевого механизма на двигателе с помощью специального болта с подголовком в виде шайбы и стопорной гайки. Сначала прикрутите специальный болт с подголовком в виде шайбы, затем затяните контргайку до заданного значения.

## Электрические кабели, топливный шланг и кабели управления

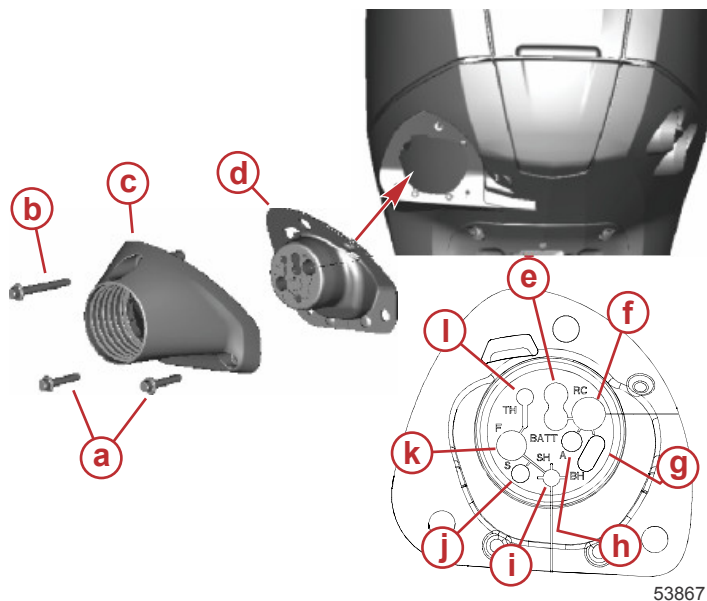
### ТАКЕЛАЖНАЯ ПРОКЛАДКА

#### Установка

**ВАЖНАЯ ИНФОРМАЦИЯ:** Необходимо обеспечить достаточное провисание жгутов электропроводки, кабелей аккумуляторной батареи и шлангов, прокладываемых между такелажной прокладкой и точками присоединения двигателя, чтобы ослабить напряжения и предотвратить изломы и заземления шлангов.

# УСТАНОВКА ПОДВЕСНОГО ДВИГАТЕЛЯ

1. Прокладывайте шланги, проводку и тросы через такелажный переходник и соответствующие отверстия в такелажной прокладке (как показано).

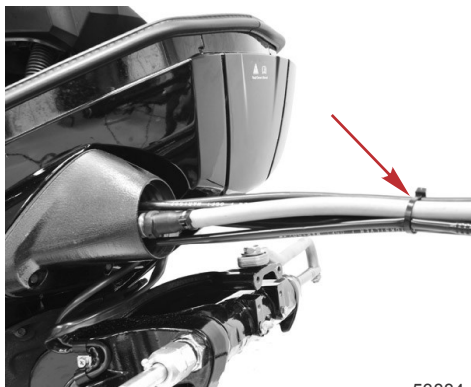


- a** - Винты М6 х 30 (2)
  - b** - Винт М6 х 50
  - c** - Такелажный переходник
  - d** - Такелажная прокладка
  - e** - Отверстие кабеля батареи
  - f** - Отверстие для удаленного 14-контактного жгута судна
  - g** - Отверстие жгута SmartCraft или дополнительного жгута
  - h** - Отверстие жгута вспомогательного оборудования
  - i** - Отверстие троса переключения передач
  - j** - Отверстие трубки спидометра
  - k** - Отверстие топливного шланга
  - l** - Отверстие троса дроссельной заслонки
2. Прикрепите такелажную прокладку к такелажному переходнику двумя винтами М6 х 30 и одним винтом М6 х 50. Затяните винты с указанным усилием.
  3. Стяните проводку, шланги и кабели кабельной стяжкой.

# УСТАНОВКА ПОДВЕСНОГО ДВИГАТЕЛЯ

## ПРИМЕЧАНИЕ

Проверьте положение шлангового хомута на топливном шланге, чтобы убедиться, что он не изношен и не врезается в соседние жгуты проводки.



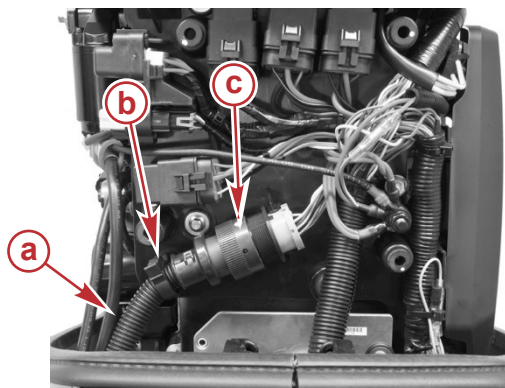
53884

Кабельная стяжка

Описание	НМ	фунт-дюйм	фунт-фут
Винты для крепления такелажного переходника	6	53	–

## ЖГУТ ПРОВОДОВ ДИСТАНЦИОННОГО УПРАВЛЕНИЯ

Пропустите удаленный 14-контактный жгут судна через такелажную прокладку. Отсоедините крышку жгута и подключите удаленный жгут к 14-контактному разъему в проводке двигателя. Закрепите жгут фиксатором.



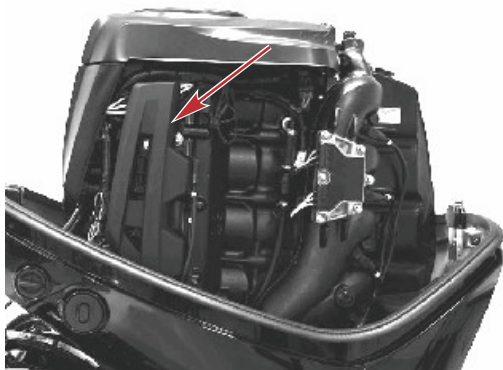
53886

- a** - Удаленный 14-контактный жгут судна
- b** - Фиксатор
- c** - 14-контактный разъем

# УСТАНОВКА ПОДВЕСНОГО ДВИГАТЕЛЯ

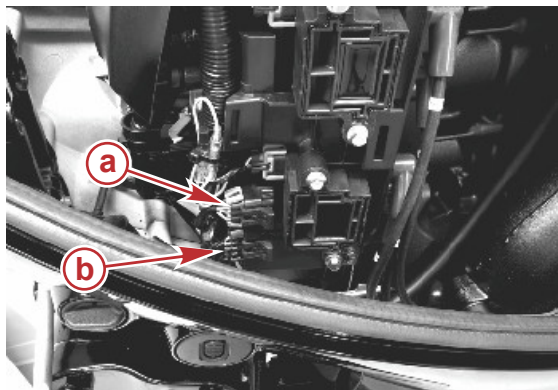
## ПОДКЛЮЧЕНИЕ ЖГУТА SMARTCRAFT И ЖГУТА СУДНА

1. Если судно оборудовано жгутом SmartCraft и/или жгутом судна (дополнительная принадлежность), снимите крышку свечи зажигания, расположенную на левой стороне двигателя.



53826

2. Проложите жгут SmartCraft и/или жгут судна через такелажную прокладку и подключите ее к разъему.



- a** - Разъем жгута (вспомогательного оборудования) судна
- b** - Разъем жгута SmartCraft

53857

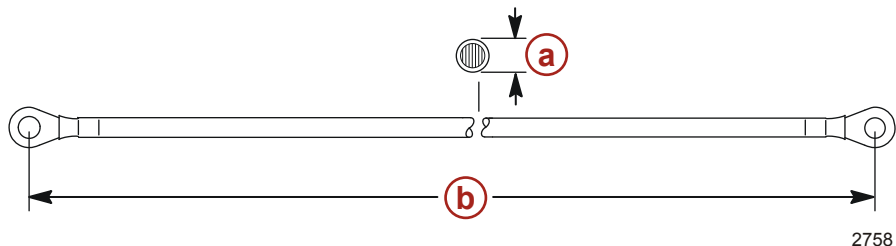
## РАЗЪЕМЫ КАБЕЛЯ АККУМУЛЯТОРНОЙ БАТАРЕИ

В стандартном исполнении этот забортный двигатель идет в комплекте с 3,6 м (12 фут.) проводами аккумуляторной батареи сортамента 4.

Если требуется использовать провода большей длины, их сортament должен быть выше. В следующей таблице приводится рекомендуемое соотношение длины и сортамента используемых проводов.

# УСТАНОВКА ПОДВЕСНОГО ДВИГАТЕЛЯ

**ВАЖНАЯ ИНФОРМАЦИЯ:** Используйте только медные провода для аккумуляторов. На морских судах не допускается применение алюминиевых проводов питания.

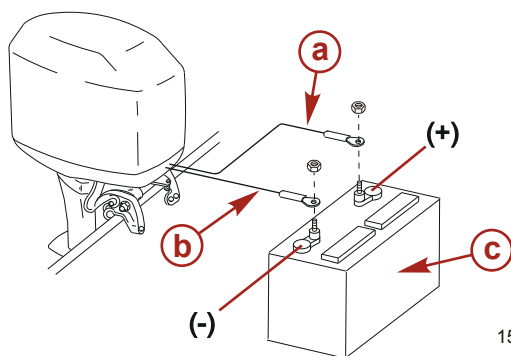


- a** - Сортамент провода
- b** - Длина провода

**ВАЖНАЯ ИНФОРМАЦИЯ:** В этой таблице длина провода представляет собой сумму длин положительного и отрицательного проводов.

Сортамент AWG	Максимальная длина м (фут.)
2	12,2 м (40 фут.)
1	15,2 м (50 фут.)
1/0	19,6 м (64 фут.)
2/0	24,4 м (80 фут.)

## Одинарный подвесной двигатель

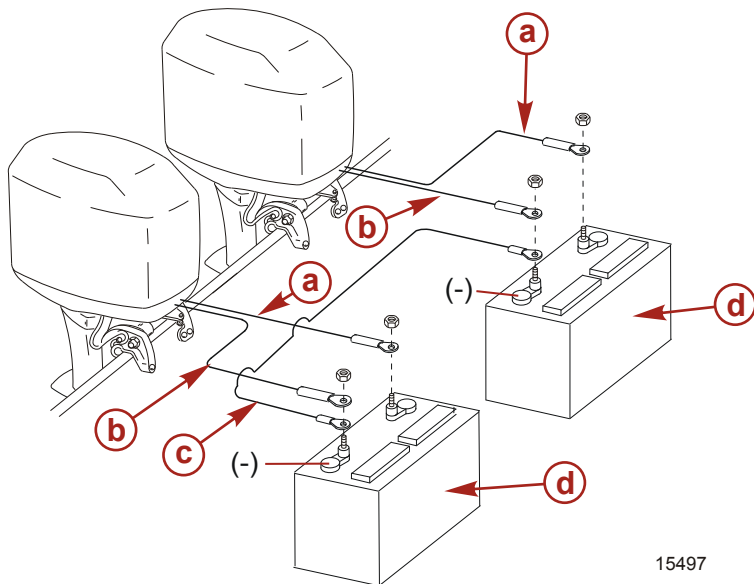


- a** - Красная втулка – положительная клемма (+)
- b** - Черная втулка – отрицательная клемма (-)
- c** - Пусковая аккумуляторная батарея

# УСТАНОВКА ПОДВЕСНОГО ДВИГАТЕЛЯ

## Сдвоенный подвесной двигатель

Подсоедините кабель общей «массы» (калибр провода – такой же, как у кабелей аккумуляторной батареи двигателя) между отрицательными клеммами (-) на пусковых батареях.



15497

- a** - Красная втулка – положительная клемма (+)
- b** - Черная втулка – отрицательная клемма (-)
- c** - Кабель «массы»
- d** - Пусковая аккумуляторная батарея

## СОЕДИНЕНИЕ ТОПЛИВНОГО ШЛАНГА

Установите и закрепите фитинг шланга быстрого отключения с помощью хомута. Расположите шланговый хомут так, чтобы он не изнашивался и не врезался в соседние жгуты проводки.

### ПРИМЕЧАНИЕ

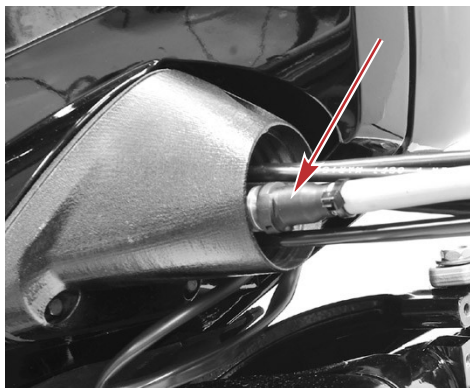
Проверьте положение шлангового хомута, чтобы убедиться, что он не изношен и не врезается в соседние жгуты проводки.



# УСТАНОВКА ПОДВЕСНОГО ДВИГАТЕЛЯ

## Размер топливного шланга

Минимальный внутренний диаметр топливного шланга равен 8 мм (5/16 дюйма) с отдельным топливным шлангом/датчиком топливного бака для каждого двигателя.



53883

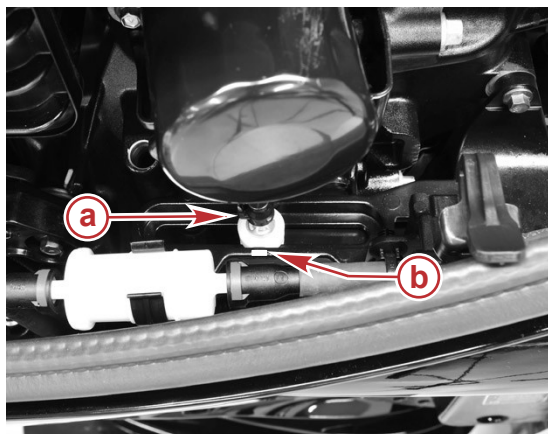
Фитинг шланга быстрого отключения топливной системы

## УСТАНОВКА ТРОСА ПЕРЕКЛЮЧЕНИЯ ПЕРЕДАЧ

Подсоедините кабели к системе дистанционного управления, следуя инструкциям, прилагаемым к системе дистанционного управления.

**ПРИМЕЧАНИЕ:** Сначала установите трос переключения передач в двигатель. Трос переключения передач – это первый трос, который нужно передвинуть, когда рукоятка дистанционного управления перемещается из нейтрального положения.

1. Установите дистанционное контрольное устройство и подвесной двигатель в положение нейтральной передачи.
2. Расположите штифт анкера троса переключения передач по центру метки регулировки фиксатора нейтрали.

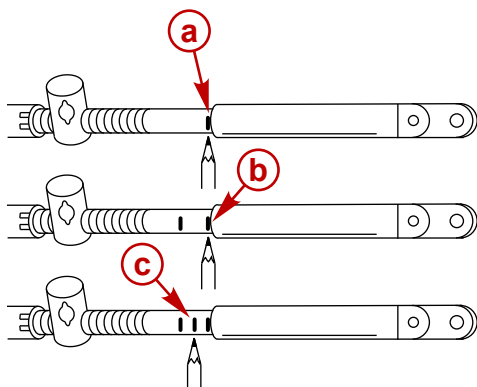


- a - Штифт анкера троса переключения передач
- b - Метка регулировки фиксатора нейтрали

53873

## УСТАНОВКА ПОДВЕСНОГО ДВИГАТЕЛЯ

3. Найдите на тросе переключения передач центральную точку провисающей части или «мертвого» хода следующим образом:
  - a. Переместите рукоятку дистанционного управления из нейтрального положения на переднюю передачу и двигайте рукоятку до положения полного хода. Медленно верните рукоятку назад, в нейтральное положение. Разместите отметку «а» на тросе напротив направляющей конца троса.
  - b. Переместите рукоятку дистанционного управления из нейтрального положения на заднюю передачу и двигайте рукоятку до положения полного хода. Медленно верните рукоятку назад, в нейтральное положение. Разместите отметку «а» на тросе напротив направляющей конца троса.
  - c. Разместите центральную метку «с» по середине между метками «а» и «b». При подсоединении троса к двигателю установите направляющую конца троса напротив этой центральной метки.

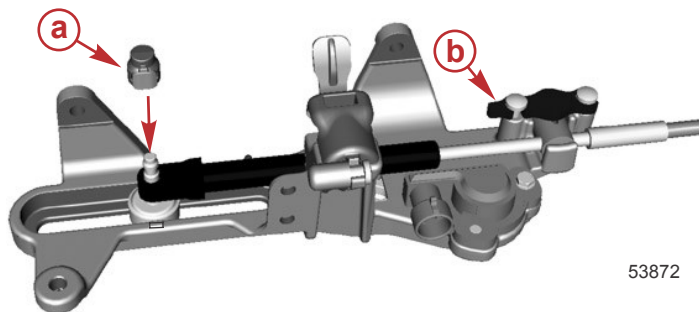


6098

4. Установите дистанционное управление в положение нейтральной передачи.
5. Установите крышку камеры в гнездо камеры.
6. Совместите направляющую конца троса напротив с центральной отметкой, сделанной во время выполнения 3 шага. Установите трос переключения передач на анкерный штифт. Отрегулируйте тросовую камеру так, чтобы она свободно входила в крышку камеры.
7. Прикрепите трос переключения передач к анкерному штифту с помощью крепежного зажима.

## УСТАНОВКА ПОДВЕСНОГО ДВИГАТЕЛЯ

8. Зафиксируйте камеру на месте с помощью защелки для троса.



53872

- a** - Фиксатор троса переключения передач  
**b** - Защелка для троса

9. Проверьте установку троса переключения передач следующим образом:
- Переключите дистанционное управление на переднюю передачу. Вал гребного винта должен быть заблокирован на передаче. Если это не так, подвиньте камеру ближе к концу троса.
  - Переключите дистанционное управление в нейтральное положение. Вал гребного винта должен свободно вращаться без сопротивления. Если это не так, отодвиньте камеру подальше от конца троса. Повторите шаги а и b.
  - Переключите дистанционное управление на заднюю передачу, одновременно поворачивая гребной винт. Вал гребного винта должен быть заблокирован на передаче. Если это не так, отодвиньте камеру подальше от конца троса. Повторите шаги от а до с.
  - Верните дистанционное управление в нейтральное положение. Вал гребного винта должен свободно вращаться без сопротивления. Если это не так, подвиньте камеру ближе к концу троса. Повторите шаги от а до d.

## УСТАНОВКА ТРОСА ДРОССЕЛЬНОЙ ЗАСЛОНКИ

Подсоедините кабели к системе дистанционного управления, следуя инструкциям, прилагаемым к системе дистанционного управления.

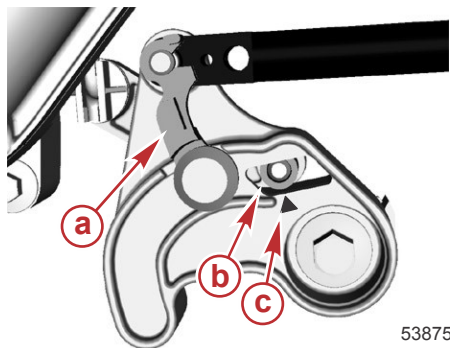
1. Переключите дистанционное управление в нейтральное положение (N).



58237

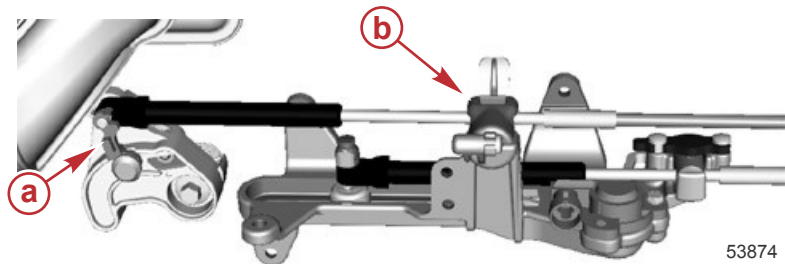
## УСТАНОВКА ПОДВЕСНОГО ДВИГАТЕЛЯ

- Установите трос дроссельной заслонки в анкерный штифт кулачка дроссельной заслонки и закрепите с помощью фиксатора анкерного штифта.
- Отрегулируйте тросовую камеру, чтобы установочная метка кулачка дроссельной заслонки была выровнена с рычагом дроссельной заслонки.



- a** - Фиксатор анкерного штыря
- b** - Рычаг дроссельной заслонки
- c** - Установочная метка дроссельной заслонки

- Установите крышку камеры на камеру. Установите тросовую камеру и крышку камеры в фиксатор камеры.
- Зафиксируйте трос на месте с помощью защелки для троса.

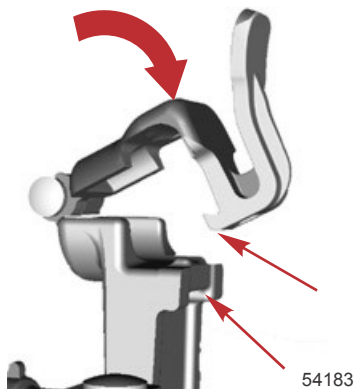


- a** - Фиксатор анкерного штыря
- b** - Защелка для троса

- Нажмите на защелку для троса, чтобы убедиться, что она закреплена на кронштейне.

# УСТАНОВКА ПОДВЕСНОГО ДВИГАТЕЛЯ

7. Потяните кабель дроссельной заслонки рядом с защелкой для троса, чтобы убедиться, что защелка для троса закреплена на кронштейне.



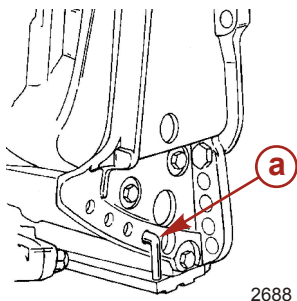
## Штифт изменения дифферента внутрь

### ⚠ ПРЕДУПРЕЖДЕНИЕ

Эксплуатация судна при высоких скоростях со слишком большим дифферентом подвешенного двигателя вниз может стать причиной чрезмерного крена на носовую часть, что приведет к потере управления лодкой. Установите штифт ограничения наклона в такое положение, чтобы предотвратить чрезмерный дифферент вниз и сделать эксплуатацию лодки безопасной.

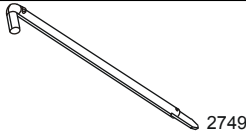
У некоторых лодок (в частности, у некоторых надувных лодок) угол транца больше, чем обычно, что позволяет подвесному двигателю достигать большего дифферента внутрь или вниз. Эта возможность достижения большего дифферента вниз позволяет улучшить ускорение, уменьшить угол и время, в течение которого нос судна приподнят вверх во время глиссирования, а также в некоторых ситуациях может быть необходимо глиссировать судно с колодцами под давлением на корме, учитывая большое разнообразие предлагаемых гребных винтов и широкий диапазон высоты установки двигателя.

Однако как только начинается глиссирование, двигатель должен быть дифферентован в промежуточное положение, чтобы избежать глиссирования в состоянии «нос опущен», которое называется «зарывание носом». Зарывание носом может вызвать руление носом или излишнее поворачивание, что приведет к неэффективному потреблению мощности.



- а** - Штифт изменения наклона (не поставляемый с двигателем)

## УСТАНОВКА ПОДВЕСНОГО ДВИГАТЕЛЯ

Штифт изменения наклона из нержавеющей стали	17-49930A 1
	Уменьшает угол дифферента для двигателей с усилителем дифферента, или помогает ограничить угол наружного дифферента для двигателей без усилителя дифферента.

Владелец может решить ограничить дифферент вниз. Это можно сделать, приобретя у дилера штифт изменения наклона из нержавеющей стали и вставив его в любое подходящее регулировочное отверстие транцевых кронштейнов. Транспортировочный болт-стопор, изготовленный не из нержавеющей стали, можно использовать для этой цели только временно.

