

Благодарим

за покупку одного из лучших подвесных двигателей. Вы сделали разумное вложение, которое позволит вам получать удовольствие от катания на судне. Ваш подвесной двигатель изготовлен компанией «Mercury Marine», которая с 1939 года является мировым лидером в области морских технологий и судостроения. В течение всех этих лет работы нашей целью всегда оставался выпуск изделий самого высокого качества. Благодаря этому компания «Mercury Marine» заслужила репутацию организации, обеспечивающей строгий контроль качества, совершенство, долговечность, длительное сохранение эксплуатационных параметров двигателей и предоставляющей самую лучшую послепродажную поддержку.

Прежде чем начать эксплуатацию подвесного двигателя, внимательно прочитайте настоящую инструкцию. Она написана для того, чтобы помочь покупателям в безопасной эксплуатации двигателя и в уходе за ним.

Все сотрудники нашей компании были рады участвовать в изготовлении этого подвесного двигателя, и мы желаем вам приятного и безопасного катания на судне в течение многих лет.

Еще раз благодарим за доверие, оказанное компании «Mercury Marine».

Правила EPA относительно выхлопа

Подвесные двигатели компании «Mercury Marine» в США сертифицированы Агентством Соединенных Штатов по защите окружающей среды (EPA) как соответствующие требованиям правил по контролю за загрязнением воздуха, создаваемым новыми подвесными двигателями. Эта сертификация действительна при условии, что определенные регулировки выполняются в соответствии с заводскими стандартами. Поэтому необходимо строго соблюдать заводскую методику обслуживания изделия и там, где это возможно, возвращаться к первоначальным конструктивным целям. **Техническое обслуживание, ремонт или замена устройств и систем контроля выхлопа могут выполняться любой организацией или любым лицом, производящими ремонт судовых двигателей.**

Двигатели имеют маркировку в виде ярлыка с информацией о контроле выхлопа, что представляет собой постоянное свидетельство о сертификации EPA.

ПРЕДУПРЕЖДЕНИЕ

В выхлопе данного двигателя содержатся химические соединения, которые в штате Калифорния признаны вызывающими онкологические заболевания, врожденные патологии и другие нарушения репродуктивной функции.

Заявление о гарантии

Изделие, которое вы приобрели, поставляется с **ограниченной гарантией** компании «Mercury Marine», а условия гарантии изложены в разделе **Информацию о гарантии** данного руководства. Положение о гарантии содержит описание случаев, которые подпадают и которые не подпадают под действие гарантии; указание продолжительности действия гарантии; описание того, как лучше всего получить гарантийное возмещение, **а также важные случаи исключений и ограничений по повреждениям** и другую соответствующую информацию. Изучите эту важную информацию.

Описание и технические данные, приведенные в данном руководстве, имели силу на момент подписания к печати. Компания «Mercury Marine», которая постоянно работает над совершенствованием своей продукции, сохраняет за собой права на прекращение выпуска моделей в любое время, изменение технических характеристик, конструкции, методов или технологических процессов без направления предварительного извещения и не принимая никаких обязательств.

Mercury Marine, Fond du Lac, Wisconsin U.S.A.

Литография в США.

© 2009, Mercury Marine

«Mercury», «Mercury Marine», «MerCruiser», «Mercury MerCruiser», «Mercury Racing», «Mercury Precision Parts», «Mercury Propellers», «Mariner», «Quicksilver», «#1 On The Water», «Alpha», «Bravo», «Pro Max», «OptiMax», «Sport-Jet», «K-Planes», «MerCathode», «RideGuide», «SmartCraft», «Zero Effort», «M» с логотипом волн, «Mercury» с логотипом волн и логотип «SmartCraft» являются зарегистрированными торговыми марками корпорации «Brunswick Corporation». Логотип «Mercury Product Protection» является зарегистрированным знаком обслуживания корпорации «Brunswick Corporation».

Уровень обслуживания «Mercury Premier»

Компания «Mercury» оценивает качество обслуживания своих дилеров и присваивает наивысший уровень рейтинга «Mercury Premier» тем, кто продемонстрировал свою исключительную преданность обслуживанию.

Получение рейтинга обслуживания «Mercury Premier» означает, что дилер:

- Достиг высокого балла CSI (индекс удовлетворения запросов потребителей) при оценке гарантийного обслуживания в течение 12 месяцев.
- Обладает всеми необходимыми средствами обслуживания, испытательным оборудованием, руководствами и каталогами запасных частей.
- Имеет в числе своих сотрудников, по крайней мере, одного сертифицированного или квалифицированного техника.
- Обеспечивает своевременное обслуживание всем заказчикам компании «Mercury Marine».
- Предлагает дополнительное рабочее время и мобильный сервис, если необходимо.
- Использует, демонстрирует и имеет в запасе необходимый набор подлинных прецизионных деталей производства «Mercury».
- Предлагает посетителям чистую и аккуратную мастерскую с упорядоченными комплектами инструментов и литературой по обслуживанию.

Заявление о соответствии для 4-тактных тяговых двигателей судов для отдыха с учетом требований Директивы 94/25/ЕС с внесенными поправками согласно 2003/44/ЕС

Название изготовителя двигателя: «Mercury Marine»

Адрес: W6250 Pioneer Road P.O. Box 1939

Город: Fond du Lac, WI

Почтовый индекс: 54936-1939

Страна: USA (США)

Название авторизованного представителя: Brunswick Marine in EMEA Inc.

Адрес: Parc Industrial de Petit-Rechain

Город: Verviers

Почтовый индекс: 4800

Страна: Бельгия

Название уполномоченного органа, проводящего оценку выбросов выхлопных газов: Det Norske Veritas AS

Адрес: Veritasveien 1

Город: Hovik

Почтовый индекс: 1322

Страна: Норвегия

Идентификационный номер:
0575

Название уполномоченного органа, проводящего оценку уровня шума: Det Norske Veritas AS

Адрес: Veritasveien 1

Город: Hovik

Почтовый индекс: 1322

Страна: Норвегия

Идентификационный номер: 0575

Модуль оценки соответствия, используемый для выбросов выхлопных газов: B+C B+D B+E B+F G H

Или тип двигателя, одобренный в соответствии со следующими документами: Часть II Директивы 97/68/EC Директива 88/77/EC

Модуль оценки соответствия, используемый для выбросов выхлопных газов: A Aa G H

Другие применимые директивы Сообщества: Директива по безопасности машин, механизмов и машинного оборудования 98/37/EC; Директива по электромагнитной совместимости 2004/108/EC

Описание двигателей и существенные требования

Тип двигателя	Тип топлива	Цикл сгорания
<input type="checkbox"/> Z или двигатель с поворотной-откидной колонкой без встроенной выхлопной системы	<input type="checkbox"/> Дизель	<input type="checkbox"/> 2-тактный
<input checked="" type="checkbox"/> Подвесной двигатель	<input checked="" type="checkbox"/> Бензин	<input checked="" type="checkbox"/> 4-тактный

Идентификация двигателей, подпадающих под данное Заявление о соответствии

Название семейства двигателей	Уникальный идентификационный номер двигателя: Начальный серийный номер	Номер сертификата H модуля EC
6-цилиндровые двигатели Verado 200, 225, 250, 275, 300, 350 л. с.	OP401000 или 1B227000	RCD-H-2
4-цилиндровые двигатели Verado 135, 150, 175, 200 л. с.	OP401000 или 1B227000	RCD-H-2
4-цилиндровые двигатели L4NA 80, 100, 115 л.с.	OP401000 или 1B227000	RCD-H-2

Существенные требования	Стандарты	Другой нормативный документ/метод	Техническая информация	Пожалуйста, укажите более подробно (* = обязательный стандарт)
Приложение 1.B – Выбросы выхлопных газов				
V.1 Идентификация двигателя	<input type="checkbox"/>	<input type="checkbox"/>	<input checked="" type="checkbox"/>	
V.2 Требования к выбросам выхлопных газов	<input checked="" type="checkbox"/> *	<input type="checkbox"/>	<input type="checkbox"/>	*EN ISO 8718-1:1996
V.3 Долговечность	<input type="checkbox"/>	<input type="checkbox"/>	<input checked="" type="checkbox"/>	
V.4 Руководство пользователя	<input checked="" type="checkbox"/>	<input type="checkbox"/>	<input type="checkbox"/>	ISO 8665: 1995
Приложение 1.C – Уровни шума				
C.1. Уровни распространения шума	<input checked="" type="checkbox"/> *	<input type="checkbox"/>	<input type="checkbox"/>	EN ISO 14509
C.2. Руководство владельца	<input type="checkbox"/>	<input checked="" type="checkbox"/>	<input type="checkbox"/>	Руководство владельца

Это Заявление о соответствии выпущено под исключительную ответственность изготовителя. Я заявляю от имени изготовителя двигателя, что двигатели, упомянутые ранее, соответствуют всем применимым существенным требованиям указанным образом.

Фамилия/должность:

Марк Д. Шваберо (Mark D. Schwabero), президент,
«Mercury Outboard»

Handwritten signature of Mark D. Schwabero in black ink.

Дата и место выпуска:

24 июля 2008 года

Fond du Lac, Wisconsin, USA (Фон-дю-Лак, США, штат Висконсин)

ИНФОРМАЦИЯ О ГАРАНТИИ

Регистрация гарантии.....	1
Передача гарантии.....	1
Передача плана по защите изделий Mercury (расширенное действие обслуживания) для США и Канады	2
Ограниченная гарантия на подвесные двигатели.....	2
3-летняя ограниченная гарантия против коррозии.....	4
Гарантийное покрытие и исключения.....	6
Ограниченная гарантия для выбросов, EPA (США):.....	7
Компоненты системы контроля выбросов в атмосферу.....	7
Ограниченная гарантия для выбросов, Калифорния.....	8
Пояснение Калифорнийского Совета по воздушным ресурсам по поводу Вашего Положения гарантии контроля выбросов для Калифорнии.....	10
Маркировка звездочками сертификации по выхлопным газам.....	10

Общие сведения

Ответственность человека, управляющего судном'.....	12
Перед эксплуатацией подвесного двигателя.....	12
Допустимая предельная мощность и нагрузка судна.....	13
Эксплуатация скоростного и сверхмощного судна.....	13
Модели с устройством дистанционного управления подвесным двигателем	13
Выключатель со шнуром дистанционной остановки двигателя.....	13
Защита людей, находящихся в воде.....	15
Предупреждения, связанные с безопасностью пассажиров - понтонные и палубные катера.....	16
Подпрыгивание на волнах и в спутной струе.....	17
Столкновение с подводными препятствиями.....	18
Выбросы выхлопных газов.....	19
Выбор вспомогательных устройств для подвесного двигателя.....	20
Советы по безопасному хождению на лодках.....	21
Запись серийного номера.....	22
Технические характеристики.....	22
Идентификация компонентов.....	24

Установка

Установка подвесного двигателя.....	25
Выбор гребного винта.....	27

Транспортировка

Буксирование лодки с подвесным двигателем	28
---	----

Топливо и масло

Рекомендации по использованию топлива.....	30
Требование к топливному шлангу с низкой проницаемостью	31
Требования ЕРА к переносным напорным топливным бакам.....	31
Требования к клапану распределения топлива (FDV).....	31
Переносной напорный топливный бак Mercury Marine.....	32
Заливка топлива в бак.....	33
Рекомендуемое моторное масло.....	33
Проверка уровня и добавление масла в двигатель.....	34

Характеристики и органы управления

Характеристики и работа устройств управления, установленных на панели.....	36
Характеристики и работа пульта управления консольного типа с одной рукояткой.....	38
Характеристики и работа устройств управления для незначительного наклона.....	42
Характеристики и работа пульта управления с двойной рукояткой.....	45
Характеристики и работа пульта управления с двойной рукояткой и сенсорной панелью CAN.....	49
Характеристики и работа устройств управления в режиме мертвой зоны.....	53
Характеристики и работа устройств управления с сенсорной панелью CAN в режиме мертвой зоны.....	59
Система оповещения.....	66
Усилитель дифферента и наклона.....	68

Эксплуатация

Проверка перед запуском.....	71
Эксплуатация при температуре ниже 0°.....	71
Эксплуатация в соленой или загрязненной воде.....	71
Процедура обкатки двигателя.....	71
Запуск двигателя.....	72
Переключение передач.....	74
Остановка двигателя.....	75

Техническое обслуживание

Уход за подвесным двигателем.....	76
Правила ЕРА относительно выхлопа.....	76
График проверки и технического обслуживания.....	77
Промывка системы охлаждения.....	78
Снятие и установка кожуха.....	79
Очистка верхнего и нижнего обтекателей.....	80
Меры по очистке силовой головки (при использовании в морской воде).....	81
Проверка аккумуляторной батареи.....	81
Технические характеристики аккумуляторных батарей для двигателей Verado.....	81
Воздушный фильтр.....	83
Топливная система.....	85
Антикоррозийные аноды.....	89
Замена гребного винта – гребной вал диаметром 25,4 мм (1,0 дюйм).....	89
Замена гребного винта – гребной вал диаметром 31,75 мм (1 1/4 дюйма).....	91
Осмотр и замена свечей зажигания.....	92
Предохранители.....	94
Система проводки управления дроссельной заслонкой и переключением передач.....	95
Осмотр приводного ремня.....	96
Проверка жидкости в приводе дифференциала.....	96
Проверка жидкости усилителя рулевого управления.....	97
Смена масла в двигателе.....	97
Смазывание коробки передач.....	100

Хранение

Подготовка к хранению.....	104
Защита наружных деталей подвесного двигателя.....	104
Защита внутренних деталей двигателя.....	104
Коробка передач.....	105
Положение подвесного двигателя при хранении.....	105
Хранение аккумуляторных батарей.....	105

Поиск и устранение неисправностей

Стартер не проворачивает двигатель.....	106
Двигатель не запускается.....	106
Двигатель включается, но не переключает передачи.....	106
Двигатель работает неравномерно.....	106
Ухудшение работы.....	107
Батарея не удерживает заряд.....	107

Техническая помощь пользователю

Местный ремонтный сервис.....	108
Сервисное обслуживание вдали от места жительства.....	108
Запросы относительно запчастей и принадлежностей.....	108
Сервисное обслуживание.....	108
.....	108

Журнал техобслуживания

Журнал технического обслуживания..... 110

ИНФОРМАЦИЯ О ГАРАНТИИ

Регистрация гарантии

США И КАНАДА

Чтобы изделие подпадало под действие гарантии, оно должно быть зарегистрировано в Mercury Marine.

Во время продажи дилер-продавец должен заполнить регистрацию гарантии и незамедлительно направить ее в Mercury Marine через сеть MercNET, по электронной почте или обычной почтой. По получении этой регистрации гарантии Mercury Marine выполнит регистрацию.

Дилер-продавец должен предоставить вам копию регистрации гарантии.

ПРИМЕЧАНИЕ: Mercury Marine и любой дилер должны вести списки регистрации изделий для судов, продаваемых в Соединенных Штатах, на случай, если в соответствии с Федеральным законом о безопасности (*Federal Safety Act*) потребуются дать извещение о несоответствии изделия.

Вы можете изменить свой адрес в любой момент, в том числе при подаче гарантийной претензии, позвонив в «Mercury Marine» или отправив письмо или факс с указанием своей фамилии, старого адреса, нового адреса и серийного номера двигателя в адрес отдела регистрации гарантии «Mercury Marine». Ваш дилер также может оформить это изменение информации.

Mercury Marine
Attn: Warranty Registration Department
W6250 W. Pioneer Road
P.O. Box 1939
Fond du Lac, WI 54936-1939
920-929-5054
Факс +1 920 929 5893

ЗА ПРЕДЕЛАМИ США И КАНАДЫ

В отношении изделий, приобретенных за пределами США и Канады, необходимо обращаться к дистрибьютору в вашей стране или в ближайший сервисный центр Marine Power.

Передача гарантии

США И КАНАДА

Ограниченная гарантия может быть передана следующему покупателю, но только на оставшийся неиспользованным период ограниченной гарантии. Это не относится к изделиям, используемым в коммерческих целях.

Чтобы передать гарантию следующему владельцу, отошлите факсом в Отдел гарантийного учета «Mercury Marine» копию чека на проданный товар или соглашение о покупке, имя нового владельца, адрес и серийный номер двигателя. В Соединенных Штатах Америки и Канаде отправлять по адресу:

Mercury Marine
Attn: Warranty Registration Department
W6250 W. Pioneer Road
P.O. Box 1939
Fond du Lac, WI 54936-1939
920-929-5054
Факс +1 920 929 5893

После обработки передачи гарантии компания «Mercury Marine» запишет информацию о новом владельце.

Это – бесплатная услуга.

ЗА ПРЕДЕЛАМИ СОЕДИНЕННЫХ ШТАТОВ И КАНАДЫ

В отношении изделий, приобретенных за пределами США и Канады, необходимо обращаться к дистрибьютору в вашей стране или в ближайший сервисный центр Marine Power.

ИНФОРМАЦИЯ О ГАРАНТИИ

Передача плана по защите изделий Mercury (расширенное действие обслуживания) для США и Канады

Оставшееся гарантийное покрытие в соответствии с планом по защите изделий Mercury передается следующему покупателю двигателя в течение тридцати (30) дней от даты продажи. Контракты, которые не были переданы в течение тридцати (30) дней после следующей покупки, больше не являются действительными, а на изделие больше не распространяется покрытие по условиям контракта.

Для передачи плана следующему покупателю обратитесь в отдел защиты изделий Mercury или к авторизованному дилеру, чтобы получить бланк запроса передачи. Передайте в отдел защиты изделий Mercury чек, подтверждающий покупку, заполненный бланк запроса передачи и чек к оплате «Mercury Marine» на сумму 50,00 долларов США (за каждый двигатель) для компенсации расходов на передачу.

Покрытие по данному плану не может передаваться от одного изделия другому и не распространяется на случаи применения, к которым это не относится.

Сертифицированные планы для бывших в употреблении двигателей не могут передаваться.

Для получения помощи обращайтесь в отдел защиты изделий Mercury по телефону 1-888-427-5373 с 7:30 до 16:30 по центральному поясному времени (CST) с понедельника по пятницу, или по электронной почте – mpg_support@mercmarine.com.

Ограниченная гарантия на подвесные двигатели

США, КАНАДА, ЕВРОПА, БЛИЖНИЙ ВОСТОК, АФРИКА И СНГ

НА ЧТО РАСПРОСТРАНЯЕТСЯ ГАРАНТИЯ: Компания «Mercury Marine» гарантирует в течение описанного ниже периода, что ее новые изделия не имеют дефектов материалов и качества изготовления.

ПРОДОЛЖИТЕЛЬНОСТЬ ГАРАНТИЙНОГО ПОКРЫТИЯ: Настоящая ограниченная гарантия предоставлена на три (3) года с более раннего из следующих двух дней: Даты первой продажи изделия розничному покупателю, приобретшему его для активного отдыха, или даты ввода изделия в эксплуатацию. Коммерческие потребители данного товара получают гарантийное покрытие на один (1) год от более ранней из следующих двух дат: Даты первой продажи изделия розничному покупателю и даты ввода изделия в эксплуатацию. Использование в коммерческих целях определяется как любое использование изделия, связанное с работой, или любое другое использование изделия, приносящее доход, на любом этапе гарантийного срока, даже если изделие используется в этих целях только эпизодически. Ремонт или замена деталей или проведение технического обслуживания по настоящей гарантии не продлевает гарантийный период сверх первоначально установленной даты. Гарантия, срок которой еще не истек, может быть передана от одного покупателя, использующего изделие для отдыха, следующему покупателю, использующему изделие для отдыха, после надлежащей перерегистрации данного изделия. Гарантийное покрытие, срок которого еще не истек, не может передаваться между покупателями, если хотя бы один из них использует изделие в коммерческих целях. Действие гарантии может быть прекращено для использованного изъятая изделия, для купленного на аукционе изделия, для изделия со склада или из страховой компании.

УСЛОВИЯ, КОТОРЫЕ НЕОБХОДИМО ВЫПОЛНИТЬ ДЛЯ ПОЛУЧЕНИЯ ГАРАНТИЙНОГО ПОКРЫТИЯ: Гарантийное покрытие предоставляется только розничным покупателям, которые приобретают изделие у Дилера, уполномоченного компанией «Mercury Marine» распределять это изделие в стране, в которой имела место продажа, и только после того, как закончен и документирован процесс предпродажной инспекции, предписанный компанией «Mercury Marine». Действие гарантии начинается после надлежащей регистрации изделия уполномоченным дилером. Неточная информация в регистрации гарантии об использовании для целей отдыха или последующее изменение характера использования с развлекательных целей на коммерческие (без надлежащей перерегистрации) может стать причиной аннулирования настоящей гарантии, по собственному усмотрению компании «Mercury Marine». Для сохранения гарантийного покрытия необходимо своевременно проводить техническое обслуживание в соответствии с настоящим руководством. «Mercury Marine» сохраняет за собой право ставить условием гарантийного обслуживания предоставление доказательства выполнения надлежащего технического обслуживания.

ИНФОРМАЦИЯ О ГАРАНТИИ

ЧТО СДЕЛАЕТ КОМПАНИЯ «MERCURY»: Единственная и исключительная обязанность компании «Mercury» по настоящей гарантии ограничивается, по нашему выбору, ремонтом дефектной детали, заменой такой детали или деталей новыми деталями или сертифицированными компанией «Mercury Marine» заново отремонтированными деталями или возмещением покупной цены изделия «Mercury». Компания «Mercury Marine» сохраняет за собой право время от времени улучшать или модифицировать изделия без принятия на себя обязательств по исправлению ранее изготовленных изделий.

КАК ПОЛУЧИТЬ ГАРАНТИЙНОЕ ПОКРЫТИЕ: Покупатель должен дать компании «Mercury Marine» резонную возможность отремонтировать изделие и предоставить приемлемый доступ к изделию для выполнения гарантийного обслуживания. Гарантийные претензии следует предъявлять путем доставки изделия для проверки дилеру «Mercury Marine», уполномоченному обслуживать это изделие. Если покупатель не может доставить изделие такому дилеру, он должен уведомить об этом в письменной форме компанию «Mercury Marine». После этого наша компания организует осмотр и гарантийный ремонт изделия. В этом случае покупатель принимает на себя все транспортные расходы и/или расходы, связанные с потерей времени на поездку. Если предоставленная услуга не охватывается настоящей гарантией, покупатель оплачивает все работы, связанные с ее предоставлением, и израсходованные при этом материалы, а также несет все прочие расходы, связанные с предоставлением этой услуги. Покупатель не должен отправлять изделие или его детали непосредственно компании «Mercury Marine», за исключением случаев, когда компания «Mercury Marine» попросит об этом. Чтобы получить гарантийное покрытие, необходимо в момент обращения за гарантийным обслуживанием предоставить дилеру доказательство зарегистрированного обладания.

ЧТО НЕ ПОКРЫВАЕТ ГАРАНТИЯ: Настоящая ограниченная гарантия не покрывает детали, подлежащие замене при текущем техническом обслуживании; наладки; регулировки; нормальный износ и срабатывание; повреждения в результате неправильного обращения, неправильной эксплуатации; использование гребного винта или передаточного отношения, которые не позволяют двигателю работать с рекомендуемой скоростью вращения при полностью открытой дроссельной заслонке (см. «Руководство по эксплуатации и техническому обслуживанию»); эксплуатацию изделия не в соответствии с разделом «Рекомендуемый рабочий цикл» «Руководства по эксплуатации и техническому обслуживанию»; небрежность; аварии; затопление; неправильную установку (технические требования и методы правильной установки изложены в инструкции по установке двигателя); неправильный сервис; использование принадлежностей или детали, изготовленной или проданной не нами; крыльчатку и втулки струйного насоса; эксплуатацию с использованием топлив, масел или смазок, которые непригодны для использования с данным изделием (см. «Руководство по эксплуатации и техническому обслуживанию»); изменение или снятие деталей; попадание в двигатель воды через топливозаборник, воздухозаборник или выхлопную систему; или повреждение изделия из-за недостаточного количества охлаждающей воды вследствие закупорки системы охлаждения посторонними предметами; работу двигателя вне воды; слишком высокую установку двигателя на транце; или плавание на катере со слишком большим дифферентом двигателя над водой. Использование данного изделия в любое время, даже предыдущим владельцем изделия, для гонок или другой соревновательной деятельности или эксплуатация с коробкой передач гоночного типа аннулирует настоящую гарантию.

Настоящая гарантия не покрывает расходы, связанные с подъемом из воды, спуском на воду, буксированием, хранением, телефонные расходы, арендную плату, неудобство, плату за пользование стапелем, стоимость страхового покрытия, плату по займам, потерю времени, потерю дохода или любые другие виды предвидимых или косвенных убытков. Кроме того, настоящая гарантия не распространяется на расходы, связанные со снятием и/или заменой лодочных переборок или материалов с целью получения доступа, затрудненного конструкцией судна, к изделию.

Компания «Mercury Marine» не дает лицам и организациям, включая уполномоченных дилеров «Mercury Marine», права делать какие-либо заявления, репрезентации или давать гарантии относительно данного изделия, за исключением тех, которые содержатся в настоящей ограниченной гарантии, а если такие заявления, репрезентации или гарантии даны, они не будут иметь исковую силу против компании «Mercury Marine».

Для дополнительной информации относительно событий и обстоятельств, покрываемых и не покрываемых настоящей гарантией, см. раздел «Гарантийное покрытие» «Руководства по эксплуатации и техническому обслуживанию», содержащийся в настоящей гарантии как справочная информация.

ИНФОРМАЦИЯ О ГАРАНТИИ

ОТКАЗЫ И ОГРАНИЧЕНИЯ:

НАСТОЯЩИМ ПРЯМО ОТРИЦАЮТСЯ ПОДРАЗУМЕВАЕМЫЕ ГАРАНТИИ ПРИГОДНОСТИ ДЛЯ ПОДРАЖИ И СООТВЕТСТВИЯ КАКОЙ-ЛИБО КОНКРЕТНОЙ ЦЕЛИ. ЧТО КАСАЕТСЯ ТАКИХ ПОДРАЗУМЕВАЕМЫХ ГАРАНТИЙ, ОТРИЦАТЬ СУЩЕСТВОВАНИЕ КОТОРЫХ НЕВОЗМОЖНО, ИХ ДЕЙСТВИЕ ОГРАНИЧИВАЕТСЯ СРОКОМ ДЕЙСТВИЯ НАШЕЙ ПРЯМО СФОРМУЛИРОВАННОЙ ГАРАНТИИ. ДАННАЯ ГАРАНТИЯ НЕ ПРЕДУСМАТРИВАЕТ ПОКРЫТИЯ КАКИХ-ЛИБО ДОПОЛНИТЕЛЬНЫХ И КОСВЕННЫХ УБЫТКОВ. ЗАКОНЫ, ДЕЙСТВУЮЩИЕ В НЕКОТОРЫХ СТРАНАХ, ШТАТАХ И ПРОВИНЦИЯХ, НЕ ДОПУСКАЮТ СФОРМУЛИРОВАННЫХ ВЫШЕ ОТКАЗОВ, ОГРАНИЧЕНИЙ И ИСКЛЮЧЕНИЙ. НАСТОЯЩАЯ ГАРАНТИЯ ПРЕДОСТАВЛЯЕТ ВАМ ОПРЕДЕЛЕННЫЕ ЮРИДИЧЕСКИЕ ПРАВА, И ВЫ МОЖЕТЕ ОБЛАДАТЬ ДРУГИМИ ЮРИДИЧЕСКИМИ ПРАВАМИ, КОТОРЫЕ ОТЛИЧАЮТСЯ В РАЗЛИЧНЫХ СТРАНАХ, ШТАТАХ И ПРОВИНЦИЯХ.

3-летняя ограниченная гарантия против коррозии

НА ЧТО РАСПРОСТРАНЯЕТСЯ ГАРАНТИЯ: Компания Mercury Marine гарантирует, что каждый новый двигатель марки Mercury, Mariner, Mercury Racing, Sport Jet, M² Jet Drive, Tracker, будь то подвесной Mercury Marine, бортовой Mercury MerCruiser или кормовой двигатель (Product) не будут выходить из строя непосредственно по причине коррозии в течение периода времени, указанного ниже.

ПРОДОЛЖИТЕЛЬНОСТЬ ДЕЙСТВИЯ: Настоящая ограниченная гарантия против коррозии действует в течение 3 (трех) лет с даты первой продажи данного изделия либо с даты начала его эксплуатации, в зависимости от того, что наступило раньше. Ремонт или замена деталей, равно как и выполнение сервисных работ в рамках настоящей гарантии, не влекут за собой продление гарантийного срока сверх первоначально установленной даты его истечения. Гарантийное покрытие, срок которого еще не истек, может быть передано следующему покупателю (не использующему двигатель в коммерческих целях) после надлежащей перерегистрации данного изделия.

УСЛОВИЯ, КОТОРЫЕ ДОЛЖНЫ БЫТЬ ВЫПОЛНЕНЫ ДЛЯ ПОЛУЧЕНИЯ ГАРАНТИЙНОГО ПОКРЫТИЯ: Гарантийное покрытие предоставляется только розничным покупателям, которые приобретают изделие у Дилера, уполномоченного компанией Mercury Marine распространять это изделие в стране, в которой имела место продажа, и только после того, как выполнена и документально оформлена предпродажная подготовка, предписанная компанией Mercury Marine. Гарантийное покрытие становится доступным для пользователя после надлежащей регистрации изделия уполномоченным дилером. Для сохранения гарантийного покрытия на катере должны использоваться устройства для предотвращения коррозии, указанные в «Руководстве по эксплуатации и техническому обслуживанию», и должно своевременно выполняться текущее техническое обслуживание, описанное в «Руководстве по эксплуатации и техническому обслуживанию» (включая, без ограничения, замену протекторных анодов, применение предписанных смазок и подкраску задир и царапин). Mercury Marine сохраняет за собой право обеспечивать гарантийное покрытие при условии представления доказательства выполнения надлежащего технического обслуживания.

ЧТО СДЕЛАЕТ КОМПАНИЯ MERCURY: Единственная и исключительная обязанность компании Mercury Marine по настоящей гарантии ограничивается, по нашему выбору, ремонтом коррозированной детали, заменой такой детали или деталей новыми деталями или сертифицированными компанией Mercury Marine заново отремонтированными деталями, или возмещением покупной цены изделия Mercury. Mercury Marine сохраняет за собой право время от времени улучшать или модифицировать изделия без принятия на себя обязательств модифицировать ранее изготовленные изделия.

ИНФОРМАЦИЯ О ГАРАНТИИ

КАК ПОЛУЧИТЬ ГАРАНТИЙНОЕ ПОКРЫТИЕ: Покупатель должен дать компании Mercury Marine приемлемую возможность отремонтировать изделие и надлежущий доступ к изделию для выполнения гарантийного обслуживания. Гарантийные рекламации следует предъявлять, доставляя изделие для проверки дилеру Mercury Marine, уполномоченному обслуживать это изделие. Если покупатель не может доставить изделие такому дилеру, он должен уведомить об этом в письменной форме компанию Mercury Marine. После этого наша компания организует осмотр и гарантийный ремонт изделия. В этом случае покупатель несет все транспортные расходы и/или расходы, связанные с потерей времени на поездку. Если предоставленная услуга не покрывается настоящей гарантией, покупатель оплачивает работу, связанную с ее предоставлением и израсходованные при этом материалы, а также несёт любые расходы, связанные с предоставлением этой услуги. Покупатель не должен отправлять изделие или его детали непосредственно в компанию Mercury Marine, за исключением случаев, когда компания Mercury Marine попросит об этом. Для получения гарантийного покрытия необходимо в момент обращения за гарантийным обслуживанием предоставить дилеру доказательство зарегистрированного владения.

НА ЧТО НЕ РАСПРОСТРАНЯЕТСЯ ГАРАНТИЯ: Настоящая ограниченная гарантия не распространяется на коррозию электросистемы; коррозию, явившуюся результатом повреждения, неправильного обращения или неправильного обслуживания; коррозию, приводящую к чисто косметическому повреждению; коррозию принадлежностей, приборов и систем рулевого управления; коррозию установленного на заводе-изготовителе водомётного двигателя; на повреждения, вызванные водорослями; на изделие, проданное со сроком ограниченной гарантии менее одного года; на запасные части (детали, приобретённые покупателем); на изделия, применяемые в коммерческих целях. Использование в коммерческих целях определяется как любое использование изделия, связанное с работой или наймом на работу, или любое другое использование изделия, в результате которого получают доход, в течение любой части гарантийного периода, даже если изделие используется в этих целях только эпизодически.

Настоящая гарантия против коррозии не распространяется на коррозионные повреждения, вызванные блуждающими электрическими токами (подсоединение к береговым источникам питания, находящиеся поблизости катера, подводные металлические детали); для защиты от таких повреждений следует применять систему антикоррозионной защиты, например, Mercury Precision Parts или систему Quicksilver MerCathode и/или Galvanic Isolator. Настоящая ограниченная гарантия также не распространяется на коррозионные повреждения, вызванные неправильным применением красок на медной основе для необрастающих покрытий. Если требуется защита от обрастания для катеров с подвесными (Outboard) двигателями и двигателями MerCruiser рекомендуется применять краски для необрастающих покрытий на основе трибутилтинадипата (ТБТА). В тех местах, где законом запрещено применение красок на основе ТБТА, для корпуса и транца можно применять краски на медной основе. Не наносите краску на подвесной двигатель или на двигатель MerCruiser. Кроме того, нужно позаботиться о том, чтобы избежать наличия электрического соединения между изделием, находящимся на гарантии, и краской. Для изделия MerCruiser неокрашенное пространство размером, по крайней мере, 38 мм (1,5 дюйма) должно быть оставлено вокруг узла транца. Для уточнения дополнительных подробностей см. «Руководство по эксплуатации и техническому обслуживанию».

Для дополнительной информации относительно событий и обстоятельств, покрываемых и не покрываемых настоящей гарантией, см. раздел «Гарантийное покрытие» «Руководства по эксплуатации и техническому обслуживанию», включенный в настоящую гарантию путем отсылки.

ОТКАЗЫ И ОГРАНИЧЕНИЯ:

НАСТОЯЩИМ ПРЯМО ОТРИЦАЮТСЯ ПОДРАЗУМЕВАЕМЫЕ ГАРАНТИИ ПРИГОДНОСТИ ДЛЯ ПРОДАЖИ И СООТВЕТСТВИЯ КАКОЙ-ЛИБО КОНКРЕТНОЙ ЦЕЛИ. ЧТО КАСАЕТСЯ ТАКИХ ПОДРАЗУМЕВАЕМЫХ ГАРАНТИЙ, ОТРИЦАТЬ СУЩЕСТВОВАНИЕ КОТОРЫХ НЕВОЗМОЖНО, ИХ ДЕЙСТВИЕ ОГРАНИЧИВАЕТСЯ СРОКОМ ДЕЙСТВИЯ НАШЕЙ ВПРЯМУЮ СФОРМУЛИРОВАННОЙ ГАРАНТИИ. ДАННАЯ ГАРАНТИЯ НЕ ПРЕДУСМАТРИВАЕТ ПОКРЫТИЯ КАКИХ-ЛИБО ДОПОЛНИТЕЛЬНЫХ И КОСВЕННЫХ УБЫТКОВ. ЗАКОНЫ, ДЕЙСТВУЮЩИЕ В НЕКОТОРЫХ СТРАНАХ, ШТАТАХ И ПРОВИНЦИЯХ, НЕ ДОПУСКАЮТ ПРИМЕНЕНИЕ СФОРМУЛИРОВАННЫХ ВЫШЕ ОТКЛОНЕНИЙ, ОГРАНИЧЕНИЙ И ИСКЛЮЧЕНИЙ. КАК СЛЕДСТВИЕ, ЭТИ ОТКАЗЫ, ОГРАНИЧЕНИЯ И ИСКЛЮЧЕНИЯ МОГУТ НА ВАС НЕ РАСПРОСТРАНЯТЬСЯ. НАСТОЯЩАЯ ГАРАНТИЯ ПРЕДОСТАВЛЯЕТ ВАМ ОПРЕДЕЛЕННЫЕ ЮРИДИЧЕСКИЕ ПРАВА, И ВЫ МОЖЕТЕ ОБЛАДАТЬ ДРУГИМИ ЮРИДИЧЕСКИМИ ПРАВАМИ, КОТОРЫЕ ОТЛИЧАЮТСЯ В РАЗЛИЧНЫХ СТРАНАХ, ШТАТАХ И ПРОВИНЦИЯХ.

ИНФОРМАЦИЯ О ГАРАНТИИ

Гарантийное покрытие и исключения

Цель этого раздела – помочь устранить некоторые общераспространённые недопонимания относительно гарантийного покрытия. Приводимая ниже информация объясняет некоторые виды сервиса, на которые гарантия не распространяется. Нижеизложенные положения были включены, в форме указания на них, в Трехлетнюю ограниченную гарантию при отказе, вызванным коррозией, в Международную ограниченную гарантию на подвесные двигатели и в Ограниченную гарантию в США и Канаде на подвесные двигатели.

Необходимо помнить, что такая гарантия покрывает ремонтные работы, необходимые в течение гарантийного периода, связанные с дефектами материала и изготовления. Ошибки при установке, аварии, нормальный износ и ряд других причин, воздействующих на изделие, не покрываются.

Гарантия ограничивается дефектами в материале или изготовлении, но только если продажа заказчику имела место в стране, сбыт в которой был авторизован нами.

Если возникнут вопросы в отношении гарантийного покрытия, просьбы обращаться к авторизованному дилеру. Он будет рад ответить на любые Ваши вопросы.

ОБЩИЕ ИСКЛЮЧЕНИЯ ИЗ ГАРАНТИИ

1. Мелкие регулировки и настройки, включая проверку, очистку или регулировку свечей зажигания, деталей системы зажигания, установок карбюратора, фильтров, ремней, органов управления и проверку смазки, производимую в связи с нормальным сервисом.
2. Блоки водометных приводов фабричной установки - Конкретными деталями, исключенными из гарантии, являются: Крыльчатка водометного привода и гильза водометного привода, поврежденные от удара или в результате износа, а также поврежденные водой подшипники ведущего вала как результат неправильного технического обслуживания.
3. Повреждения, вызванные халатностью, отсутствием технического обслуживания, аварией, неправильной эксплуатацией, или же неправильной установкой или обслуживанием.
4. Расходы по снятию с воды, спуску на воду, буксировке, снятию и/или замене переборок катера или материала, связанных с конструкцией катера, для обеспечения необходимого доступа к изделию, все соответствующие транспортные расходы и/или время поездки и т.д. Для проведения гарантийного обслуживания должен быть обеспечен разумный доступ к изделию. Клиент должен доставить изделие авторизованному дилеру.
5. Дополнительная работа по обслуживанию, запрошенная клиентом, помимо той, которая необходима для выполнения гарантийного обязательства.
6. Работа, выполняемая кем-либо помимо авторизованного дилера, может покрываться только в следующих обстоятельствах: При выполнении в экстренной ситуации (когда в данном районе нет авторизованного дилера, который бы мог выполнить эту работу, или при отсутствии средств для съема с воды и т. д., если имеется предварительное разрешение изготовителя на выполнение работы на данном объекте).
7. Любые дополнительные и/или косвенные издержки (плата за хранение, телефонные расходы и расходы на аренду любого рода, причиненное неудобство или же потеря времени или дохода) относятся к ответственности владельца.
8. Использование деталей, помимо деталей Mercury Precision или Quicksilver, при выполнении гарантийного ремонта.
9. Смена масел, смазочных материалов или жидкостей в результате нормального технического обслуживания, является ответственностью клиента, если только их потеря или загрязнение не были вызваны отказом изделия, что то делает их подлежащими рассмотрению на предоставление гарантийного покрытия.
10. Участие или подготовка к участию в гонках или другому состязанию, или эксплуатация с нижним узлом гоночного типа.
11. Шум в двигателе не обязательно является указанием на серьезную проблему. Если диагностика указывает на серьезную внутреннюю проблему двигателя, могущую привести к отказу, то причина, вызывающая шум, должна быть устранена в рамках гарантии.
12. Повреждение нижнего узла и/или гребного винта, вызванное столкновением с подводным объектом, считается опасностью, связанной с эксплуатацией на воде.

ИНФОРМАЦИЯ О ГАРАНТИИ

13. Попадание воды в двигатель через заборник топлива, воздухозаборник или выхлопную систему, или погружение.
14. Отказ любой детали, вызванный отсутствием охлаждающей воды, что является результатом запуска двигателя, не находящегося в воде, забивание впускных магистралей посторонним материалом, слишком высокий подъем двигателя или слишком большой угол наклона двигателя.
15. Использование топлива и смазочных материалов, непригодных для использования с этим изделием. См. раздел Техническое обслуживание.
16. Наша ограниченная гарантия не распространяется на любое повреждение наших изделий, вызванное установкой или использованием деталей и принадлежностей, которые изготовлены или проданы не нами. Гарантия распространяется на неисправности, не относящиеся к использованию указанных деталей или принадлежностей, в том случае, если они во всех других отношениях отвечают условиям ограниченной гарантии на это изделие.

Ограниченная гарантия для выбросов, EPA (США):

Согласно обязательствам, налагаемым документом 40 CFR, часть 1045, подраздел В, компания «Mercury Marine» предоставляет розничному покупателю гарантию на пять лет или 175 часов (в зависимости от того, какая дата наступит раньше) в том, что двигатель спроектирован, построен и оборудован так, чтобы в момент продажи он соответствовал применимым правилам согласно разделу 213 Закона о контроле над загрязнением воздуха, и что двигатель не имеет таких дефектов материалов и изготовления, которые могут привести к несоответствию двигателя применимым правилам. Гарантия на выбросы распространяется на все компоненты, описанные в главе **Компоненты системы контроля выбросов в атмосферу**.

Компоненты системы контроля выбросов в атмосферу

Гарантия на выбросы для EPA и Калифорнии распространяется на следующие компоненты:

КОМПОНЕНТЫ СИСТЕМЫ КОНТРОЛЯ ВЫХЛОПА:

1. Система измерения расхода топлива
 - a. Карбюратор и внутренние детали (и/или регулятор давления или система впрыска топлива)
 - b. Система обогащения топливной смеси при холодном запуске
 - c. Впускные клапаны
2. Система впуска воздуха
 - a. Впускной коллектор
 - b. Системы турбоагнетателей или компрессоров наддува (если применимо)
3. Система зажигания
 - a. Свечи зажигания
 - b. Магнитоэлектрическая или электронная система зажигания
 - c. Система ускоренного/замедленного зажигания
 - d. Катушка зажигания и/или модуль управления
 - e. Провода зажигания
4. Система смазки (за исключением 4-тактных двигателей)
 - a. Масляный насос и внутренние детали
 - b. Масляные инжекторы
 - c. Маслосчетчик
5. Выхлопная система
 - a. Выхлопной коллектор
 - b. Выпускные клапаны
6. Различные детали, используемые в вышеупомянутых системах

ИНФОРМАЦИЯ О ГАРАНТИИ

- a. Шланги, зажимы, крепления, трубы, уплотнительные прокладки или устройства, а также монтажное оборудование
- b. Шкивы, ремни и промежуточные шестерни
- c. Реле и клапаны, реагирующие на вакуум, температуру, задержку и время
- d. Электронные устройства управления

Гарантия на выбросы не распространяется на компоненты, неисправность которых не увеличивает выбросы двигателем указанных в нормативах загрязняющих веществ.

Ограниченная гарантия для выбросов, Калифорния

Калифорнийский Совет по воздушным ресурсам обнародовал нормативы выбросов в атмосферу для подвесных двигателей. Нормативы применяются для всех подвесных двигателей, проданных розничным потребителям в Калифорнии, и для тех, которые были изготовлены для моделей 2001 года и позже. Компания Mercury Marine, в соответствии с этими нормативами, предоставляет эту ограниченную гарантию для систем контроля выхлопа (см. компоненты, приведенные в разделе **Компоненты системы контроля выбросов в атмосферу**) и далее гарантирует, что подвесной двигатель был спроектирован, построен и оборудован так, что он соответствует всем применимым правилам, признанным Калифорнийским Советом по воздушным ресурсам в соответствии с его полномочиями, в главах 1 и 2, часть 5, подразделение 26, Закон об охране труда. Информация, относящаяся к ограниченной гарантии для компонентов подвесного двигателя, не связанных с выбросами, содержится в положении ограниченной гарантии для Вашего подвесного двигателя.

НА ЧТО РАСПРОСТРАНЯЕТСЯ ГАРАНТИЯ: Компания Mercury Marine гарантирует, что компоненты систем контроля выхлопа (см. компоненты, приведенные в разделе **Компоненты системы контроля выбросов в атмосферу**) ее новых подвесных двигателей модели 2001 года (и более поздних), проданные калифорнийским дилером розничным покупателям, проживающим в Калифорнии, не имеют дефектов материалов или изготовления, которые могут вызвать неисправность детали по гарантии, которая идентична во всех отношениях детали, описанной в заявке компании Mercury Marine на сертификацию Калифорнийского Совета по воздушным ресурсам, в течение периода времени и при условиях, определенных ниже. Стоимость диагностирования гарантийной неисправности подпадает под действие гарантии (если утверждена гарантийная заявка). Повреждения других компонентов двигателя, вызванные неисправностью детали по гарантии, также будут устранены по гарантии.

ПРОДОЛЖИТЕЛЬНОСТЬ ГАРАНТИЙНОГО ПОКРЫТИЯ: Данная ограниченная гарантия обеспечивает покрытие для компонентов систем контроля выхлопа новых подвесных двигателей модели 2001 года (и позже), проданных розничным покупателям в Калифорнии в течение четырех (4) лет от более ранней даты из следующих: дата первой продажи изделия или дата ввода в эксплуатацию, или по прошествии 250 часов эксплуатации двигателя (определяется счетчиком моточасов двигателя, если он установлен). Детали обычного технического обслуживания, относящиеся к выбросам, такие как свечи зажигания и фильтры, которые указаны в списке деталей по гарантии, подпадают под действие гарантии только до их первой требуемой замены. См. раздел **Компоненты системы контроля выбросов в атмосферу и график технического обслуживания**. Ремонт или замена деталей или проведение технического обслуживания по настоящей гарантии не продлевает гарантийный период сверх первоначально установленной даты. Гарантийное покрытие, срок которого еще не истек, может передаваться следующему покупателю. (См. инструкции по передаче гарантии.)

КАК ПОЛУЧИТЬ ГАРАНТИЙНОЕ ПОКРЫТИЕ: Покупатель должен предоставить компании Mercury Marine резонную возможность ремонта изделия и обеспечить приемлемый доступ к изделию для выполнения гарантийного обслуживания. Гарантийные претензии следует предъявлять путем доставки изделия для проверки дилеру Mercury Marine, уполномоченному обслуживать это изделие. Если покупатель не может доставить изделие такому дилеру, необходимо сообщить об этом в компанию Mercury Marine, и компания организует проверку и необходимый гарантийный ремонт. В этом случае покупатель принимает на себя все транспортные расходы и/или расходы, связанные с потерей времени на поездку. Если предоставленная услуга не охватывается настоящей гарантией, покупатель оплачивает все работы, связанные с ее предоставлением, и израсходованные при этом материалы, а также несет все прочие расходы, связанные с предоставлением этой услуги. Покупатель не должен отправлять изделие или его детали непосредственно компании Mercury Marine, за исключением случаев, когда компания Mercury Marine попросит об этом.

ИНФОРМАЦИЯ О ГАРАНТИИ

ЧТО СДЕЛАЕТ КОМПАНИЯ MERCURY: Единственная и исключительная обязанность компании Mercury Marine по настоящей гарантии ограничивается, за наш счет и по нашему выбору, ремонтом или заменой дефектных деталей новыми деталями или сертифицированными компанией Mercury Marine заново отремонтированными деталями или возмещением покупной цены изделия Mercury. Компания Mercury Marine сохраняет за собой право время от времени улучшать или модифицировать изделия без принятия на себя обязательств по исправлению ранее изготовленных изделий.

ЧТО НЕ ПОКРЫВАЕТ ГАРАНТИЯ: Настоящая ограниченная гарантия не покрывает детали, подлежащие замене при текущем техническом обслуживании; наладку; регулировку; нормальный износ и истирание; повреждения в результате неправильного обращения, неправильной эксплуатации; повреждения в результате использования гребного винта или передачи, которые не позволяют двигателю работать с рекомендуемой скоростью вращения при полностью открытой дроссельной заслонке (см. **Общая информация – Спецификации**); повреждения в результате эксплуатации изделия с несоблюдением рекомендуемых процедур эксплуатации; повреждения в результате небрежности; повреждения в результате аварии; повреждения в результате затопления; повреждения в результате неправильной установки (технические требования и методы правильной установки изложены в инструкции по установке двигателя); повреждения в результате неправильного обслуживания; крыльчатку и втулки струйного насоса; повреждения в результате эксплуатации с использованием топлив, масел или смазок, которые непригодны для использования с данным изделием (см. **Топливо и масло**), изменение или демонтаж деталей.

Настоящая гарантия не покрывает расходы, связанные с подъемом из воды, спуском на воду, буксированием, хранением; телефонные расходы; арендную плату; неудобство; платы за пользование стапелем; стоимость страховки; платы по займам; потерю времени; потерю дохода или любые другие виды предвидимых или косвенных убытков. Кроме того, настоящая гарантия не распространяется на расходы, связанные со снятием и/или заменой переборки судна или материалов с целью получения доступа, затронутого конструкцией судна, к изделию.

Негарантийное техническое обслуживание, замена или ремонт устройств и систем контроля выхлопа могут выполняться любой организацией или любым лицом, производящими ремонт судовых двигателей. Использование для негарантийного обслуживания или ремонта деталей, произведенных не компанией Mercury, не будет основанием для запрещения других гарантийных работ. Использование дополнительных устройств (как определено в разделе 1900 (b)(1) и (b)(10) Главы 13 Свода законов штата Калифорния) или модифицированных деталей, не запрещенных Калифорнийским Советом по воздушным ресурсам, может стать причиной отклонения гарантийной претензии, на усмотрение компании Mercury Marine. Неисправности гарантийных деталей, вызванные использованием незапрещенного дополнительного устройства или модифицированной детали, не подпадают под действие гарантии.

ОГРАНИЧЕНИЯ И ОТКАЗ ОТ ОТВЕТСТВЕННОСТИ

НАСТОЯЩИМ ПРЯМО ОТРИЦАЮТСЯ ПОДРАЗУМЕВАЕМЫЕ ГАРАНТИИ ПРИГОДНОСТИ ДЛЯ ПРОДАЖИ И СООТВЕТСТВИЯ КАКОЙ-ЛИБО КОНКРЕТНОЙ ЦЕЛИ. ЧТО КАСАЕТСЯ ТАКИХ ПОДРАЗУМЕВАЕМЫХ ГАРАНТИЙ, ОТРИЦАТЬ СУЩЕСТВОВАНИЕ КОТОРЫХ НЕВОЗМОЖНО, ИХ ДЕЙСТВИЕ ОГРАНИЧИВАЕТСЯ СРОКОМ ДЕЙСТВИЯ НАШЕЙ ПРЯМО СФОРМУЛИРОВАННОЙ ГАРАНТИИ. ДАННАЯ ГАРАНТИЯ НЕ ПРЕДУСМАТРИВАЕТ ПОКРЫТИЯ КАКИХ-ЛИБО ДОПОЛНИТЕЛЬНЫХ И КОСВЕННЫХ УБЫТКОВ. ЗАКОНЫ, ДЕЙСТВУЮЩИЕ В НЕКОТОРЫХ СТРАНАХ, ШТАТАХ И ПРОВИНЦИЯХ, НЕ ДОПУСКАЮТ СФОРМУЛИРОВАННЫХ ВЫШЕ ОТКАЗОВ, ОГРАНИЧЕНИЙ И ИСКЛЮЧЕНИЙ. НАСТОЯЩАЯ ГАРАНТИЯ ПРЕДОСТАВЛЯЕТ ВАМ ОПРЕДЕЛЕННЫЕ ЮРИДИЧЕСКИЕ ПРАВА, И ВЫ МОЖЕТЕ ОБЛАДАТЬ ДРУГИМИ ЮРИДИЧЕСКИМИ ПРАВАМИ, КОТОРЫЕ ОТЛИЧАЮТСЯ В РАЗЛИЧНЫХ СТРАНАХ, ШТАТАХ И ПРОВИНЦИЯХ.

Если у Вас есть вопросы по поводу Ваших гарантийных прав и обязанностей, Вам следует обратиться в компанию Mercury Marine по телефону 1-920-929-5040.

ИНФОРМАЦИЯ О ГАРАНТИИ

Пояснение Калифорнийского Совета по воздушным ресурсам по поводу Вашего Положения гарантии контроля выбросов для Калифорнии

ВАШИ ГАРАНТИЙНЫЕ ПРАВА И ОБЯЗАННОСТИ: Калифорнийский Совет по воздушным ресурсам будет рад пояснить гарантию в отношении системы контроля выбросов для Вашего подвесного двигателя модели 2001 года и более поздних. В Калифорнии новые подвесные двигатели должны быть спроектированы, построены и оборудованы так, чтобы они соответствовали государственным обязательным противодымным стандартам. Компания Mercury Marine должна давать гарантию на систему контроля выхлопа на Вашем подвесном двигателе на указанные ниже периоды времени при условии, что не было неправильного обращения, небрежного или неправильного обслуживания Вашего подвесного двигателя.

Ваша система контроля выхлопа может включать такие детали, как карбюратор или система впрыска топлива, система зажигания и каталитический дожигатель выхлопных газов. Также могут быть включены шланги, ремни, соединители и другие узлы, относящиеся к выбросам.

Если имеет место гарантийное условие, Mercury Marine отремонтирует Ваш подвесной двигатель бесплатно, включая диагностику, детали и работу.

ГАРАНТИЙНОЕ ПОКРЫТИЕ СО СТОРОНЫ ПРОИЗВОДИТЕЛЯ: Выбранные детали системы контроля выхлопа для моделей 2001 года и более поздних подвесных двигателей получают гарантию на четыре (4) года или на 250 часов использования – в зависимости от того, какая из этих дат наступит раньше. Однако гарантийное покрытие, основанное на почасовом периоде, разрешено только для подвесных двигателей и персональных судов, оснащенных соответствующими счетчиками времени, или для эквивалентных. Если какая-либо гарантийная деталь двигателя, относящаяся к выбросам, оказывается дефектной, то такая деталь будет отремонтирована или заменена компанией Mercury Marine.

ГАРАНТИЙНЫЕ ОБЯЗАТЕЛЬСТВА ВЛАДЕЛЬЦА: В качестве владельца подвесного двигателя Вы несете ответственность за выполнение требуемого технического обслуживания, перечисленного в разделе **Техническое обслуживание**. Компания Mercury Marine рекомендует сохранять все квитанции, относящиеся к техническому обслуживанию Вашего подвесного двигателя, однако Mercury Marine не может отменить гарантию только из-за отсутствия квитанций или невыполнения Вами всех предписанных мероприятий технического обслуживания.

Тем не менее, как владелец подвесного двигателя Вы должны понимать, что Mercury Marine может отменить гарантийное покрытие, если Ваш подвесной двигатель или деталь были повреждены из-за неправильного обращения, небрежного или неправильного обслуживания или несанкционированных модификаций.

Вы несете ответственность за доставку Вашего подвесного двигателя к дилеру Mercury, уполномоченному выполнять обслуживание этих изделий, как только возникнет проблема. Гарантийные ремонты будут завершены в разумные сроки, не превышающие 30 дней.

Если у Вас есть вопросы по поводу Ваших гарантийных прав и обязанностей, Вам следует обратиться в компанию Mercury Marine по телефону 1-920-929-5040.

Маркировка звездочками сертификации по выхлопным газам

На кожухе подвесных двигателей указана одна из следующих маркировок звездочками.





Символ для судовых двигателей с очистителем означает:

Более чистые воздух и вода - для здорового образа жизни и чистоты окружающей среды.

Лучшая экономия топлива - сжигает на 30-40 процентов меньше газа и нефти, чем обычные карбюраторные двухтактные двигатели, что экономит деньги и ресурсы.

Более длительная гарантия по выбросам - обеспечивает потребителю спокойную эксплуатацию.

ИНФОРМАЦИЯ О ГАРАНТИИ

 <p style="text-align: right;">22531</p>	<p>Одна звездочка – низкий уровень выбросов</p> <p>Маркировка одной звездочкой идентифицирует двигатели, которые соответствуют стандартам 2001 для выбросов выхлопных газов Совета по воздушным ресурсам. Двигатели, соответствующие этим стандартам, имеют выбросы на 75% ниже, чем обычные карбюраторные двухтактные двигатели. Эти двигатели соответствуют стандартам EPA (США) 2006 для судовых двигателей.</p>
 <p style="text-align: right;">42537</p>	<p>Две звездочки – очень низкий уровень выбросов</p> <p>Маркировка двумя звездочками идентифицирует двигатели, которые соответствуют стандартам Совета по воздушным ресурсам 2004 для выбросов выхлопных газов для двигателей персональных судов и подвесных двигателей. Двигатели, соответствующие этим стандартам, имеют выбросы на 20% ниже, чем двигатели с маркировкой одной звездочкой, обозначающей низкий уровень выбросов.</p>
 <p style="text-align: right;">42538</p>	<p>Три звездочки – сверхнизкий уровень выбросов</p> <p>Маркировка тремя звездочками идентифицирует двигатели, которые соответствуют стандартам Совета по воздушным ресурсам 2008 для выбросов выхлопных газов для двигателей персональных судов и подвесных двигателей или стандартам 2003-2008 для выбросов выхлопных газов для судовых двигателей с кормовым приводом и двигателей, установленных внутри судна. Двигатели, соответствующие этим стандартам, имеют выбросы на 65% ниже, чем двигатели с маркировкой одной звездочкой, обозначающей низкий уровень выбросов.</p>
 <p style="text-align: right;">42539</p>	<p>Четыре звездочки – максимально низкий уровень выбросов</p> <p>Маркировка четырьмя звездочками идентифицирует двигатели, которые соответствуют стандартам Совета по воздушным ресурсам 2009 года по выбросам выхлопных газов для двигателей с кормовым приводом и бортовых двигателей. Двигатели персональных судов и подвесные двигатели также могут соответствовать этим стандартам. Двигатели, соответствующие этим стандартам, имеют выбросы на 90% ниже, чем двигатели с маркировкой одной звездочкой, обозначающей низкий уровень выбросов.</p>

ОБЩИЕ СВЕДЕНИЯ

Ответственность человека, управляющего судном'

Человек, управляющий судном, несёт ответственность за правильную и безопасную эксплуатацию лодки, безопасность пассажиров и команды. Настоятельно рекомендуется, чтобы каждый человек, управляющий судном, полностью прочитал данное руководство и разобрался в нём перед эксплуатацией подвешенного двигателя.

Необходимо обеспечить присутствие на борту ещё минимум одного человека, который будет проинструктирован по основам запуска и эксплуатации подвешенного двигателя и управления лодкой на тот случай, если человек, управляющий судном, окажется не в состоянии управлять им.

Перед эксплуатацией подвешенного двигателя

Внимательно ознакомьтесь с данным руководством. Изучите, как необходимо эксплуатировать подвешенный двигатель. В случае возникновения вопросов обращайтесь к своему дилеру.

Соблюдение правил безопасности и эксплуатации в сочетании со здравым смыслом помогут вам избежать получения травм и повреждения лодки.

В данном руководстве и на подвешенном двигателе используются следующие предупреждающие знаки и надписи, обращающие ваше внимание на специальные инструкции по безопасности.

ОПАСНО

Указывает на опасную ситуацию, которая – если не удастся ее избежать – приведет к гибели или серьезной травме.

ПРЕДУПРЕЖДЕНИЕ

Указывает на опасную ситуацию, которая – если не удастся ее избежать – может привести к гибели или серьезной травме.

ПРЕДОСТЕРЕЖЕНИЕ

Указывает на опасную ситуацию, которая – если не удастся ее избежать – может привести к легкой травме или травме средней тяжести.

ПРИМЕЧАНИЕ

Указывает на ситуацию, которая – если не удастся ее избежать – может привести к повреждению двигателя или какой-либо крупной его части.

ОБЩИЕ СВЕДЕНИЯ

Допустимая предельная мощность и нагрузка судна

Не перегружайте судно и не превышайте его допустимую предельную мощность. Большинство плавательных транспортных средств снабжены табличками, на которых указаны значения допустимой предельной мощности и нагрузки, определённые изготовителем ТС согласно действующим федеральным нормам. В случае сомнений обращайтесь к дилеру или изготовителю лодки.

U.S. COAST GUARD CAPACITY	
MAXIMUM HORSEPOWER	XXX
MAXIMUM PERSON CAPACITY (POUNDS)	XXX
MAXIMUM WEIGHT CAPACITY	XXX

26777

ПРЕДУПРЕЖДЕНИЕ

Использование подвесного двигателя, мощность которого превышает значение предельной мощности для судна, может: 1) привести к потере управляемости судна; 2) поместить слишком большой вес на транец и изменить проектные параметры плавучести судна; 3) привести к разрушению судна, особенно в области транца. Превышение допустимой мощности судна может привести к получению серьезных травм, смерти или повреждению судна.

Эксплуатация скоростного и сверхмощного судна

Если ваш подвесной двигатель будет установлен на скоростном или сверхмощном судне, с которым вы еще не знакомы, мы рекомендуем вам не эксплуатировать его на большой скорости до того, как вы попросите своего дилера выполнить первоначальную регулировку и совершить ознакомительную демонстрационную поездку с водителем, имеющим опыт работы с вашей комбинацией «судно - подвесной двигатель». Для дополнительной информации получите копию нашей брошюры **Эксплуатация сверхмощного судна** у своего дилера, дистрибьютора или в компании «Mercury Marine».

Модели с устройством дистанционного управления подвесным двигателем

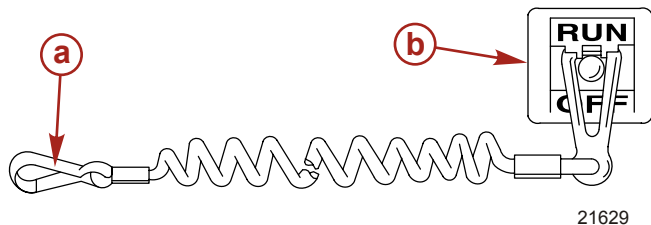
Подвесной двигатель должен быть оборудован пультом дистанционного управления Mercury, предназначенным для цифровой дроссельной заслонки и переключения передач. Защита включенной передачи обеспечивается системой дистанционного управления.

Выключатель со шнуром дистанционной остановки двигателя

Выключатель со шнуром дистанционной остановки двигателя предназначен для выключения двигателя, когда оператор удаляется от водительского места слишком далеко для того, чтобы привести выключатель в действие (как, например, если он будет случайно выброшен с водительского места). Подвесные двигатели с рукояткой румпеля и некоторые устройства дистанционного управления снабжены выключателем со шнуром дистанционной остановки двигателя. Выключатель со шнуром дистанционной остановки двигателя может быть установлен как вспомогательное устройство – обычно на приборной доске или у борта со стороны места для оператора.

ОБЩИЕ СВЕДЕНИЯ

Трос дистанционной остановки представляет собой кабель длиной 122–152 см (4-5 футов) в растянутом состоянии, с элементом, который вставляется в выключатель на одном конце, и защелкой, которая крепится к оператору, на другом. Шнур свернут в спираль для уменьшения длины в нерастянутом состоянии и снижения вероятности зацепления соседних предметов. Длина шнура в растянутом состоянии подобрана таким образом, чтобы снизить до минимума вероятность случайного приведения в действие выключателя в том случае, если оператор будет передвигаться в пределах обычного места для оператора. Если требуется иметь более короткий шнур, то нужно обмотать шнур вокруг запястья или ноги оператора, либо завязать узлом.



- a - Шнур тросового выключателя
- b - Тросовый переключатель остановки двигателя

Перед началом работы прочтите следующую информацию по технике безопасности.

Важная информация по технике безопасности. Выключатель со шнуром дистанционной остановки двигателя предназначен для выключения двигателя, когда оператор слишком далеко удаляется от места для оператора, чтобы привести выключатель в действие. Это может произойти, если оператор случайно упадет за борт или, находясь в лодке, удалится достаточно далеко от места для оператора. Случайные и неосторожные падения за борт наиболее вероятны для определенных видов судов, например, в надувных лодках или в лодках для ловли окуня с низкими бортами, быстроходных лодках и требующих осторожного обращения легких рыболовных лодках, управляемых с помощью ручного румпеля. Случайное выпадение за борт может также произойти в результате неправильного управления, например, если оператор сидит на спинке сиденья или планшере при глиссировании, стоит при глиссировании, сидит на приподнятых настилах рыболовных лодок, глиссирует в мелких водах или водах с препятствиями, отпускает штурвал или рукоятку румпеля, которая тянет судно в одном направлении, употребляет алкогольные напитки или наркотики, или выполняет рискованные маневры на большой скорости.

Приведение в действие выключателя со шнуром дистанционной остановки двигателя приведет к немедленной остановке двигателя, но лодка в течение некоторого времени еще продолжит движение по инерции на расстояние, зависящее от скорости и угла поворота в момент выключения двигателя. Тем не менее, лодка не совершит полный оборот. При движении по инерции лодка может причинить такую же серьезную травму тем, кто находится на ее пути, как и при движении с включенным двигателем.

Настоятельно рекомендуется проинструктировать остальных пассажиров о правильных процедурах запуска и эксплуатации, если в экстренной ситуации они будут вынуждены управлять судном (например, если оператор случайно упадет за борт).

⚠ ПРЕДУПРЕЖДЕНИЕ

Если рулевой случайно упадет за борт, немедленно остановите двигатель, чтобы уменьшить вероятность его травмирования или гибели, если его переедет лодка. Всегда надежно прикрепляйте рулевого к выключателю остановки двигателя шнуром дистанционной остановки.

ОБЩИЕ СВЕДЕНИЯ

⚠ ПРЕДУПРЕЖДЕНИЕ

Примите меры, чтобы исключить серьезные травмы или гибель из-за резких ускорений, возникающих в результате случайного или непреднамеренного приведения в действие выключателя двигателя. Рулевой лодки никогда не должен покидать место для рулевого, не отсоединив от себя шнур выключателя дистанционной остановки двигателя.

Во время управления лодкой существует также возможность случайного или непреднамеренного приведения выключателя в действие. Это может привести к одной или ко всем перечисленным ниже потенциально опасным ситуациям:

- В результате неожиданного прекращения движения вперед находящиеся в лодке люди могут быть выброшены вперед – это особенно касается пассажиров, сидящих впереди, которые могут быть выброшены через нос, и которых затем может ударить коробка передач или гребной винт.
- Потеря мощности и контроля направления при сильном волнении водной поверхности, сильном течении или ветре.
- Потеря управления при швартовке.

ПОДДЕРЖИВАЙТЕ ВЫКЛЮЧАТЕЛЬ И ШНУР ДИСТАНЦИОННОЙ ОСТАНОВКИ ДВИГАТЕЛЯ В ХОРОШЕМ ЭКСПЛУАТАЦИОННОМ СОСТОЯНИИ

Перед каждым использованием проверяйте правильность работы выключателя со шнуром дистанционной остановки двигателя. Запустите двигатель и остановите его, потянув шнур дистанционной остановки двигателя. Если двигатель не останавливается, необходимо отремонтировать выключатель перед эксплуатацией судна.

Перед каждым использованием визуально проверяйте шнур дистанционной остановки двигателя, чтобы убедиться в его хорошем рабочем состоянии, а также в отсутствии изломов, надразов и износа шнура. Убедитесь в хорошем состоянии фиксаторов на концах шнура. Если шнур дистанционной остановки двигателя поврежден или изношен, замените его.

Защита людей, находящихся в воде

ВО ВРЕМЯ СОВЕРШЕНИЯ ПРОГУЛКИ ПО ВОДЕ НА ЛОДКЕ

Человеку, находящемуся в воде, крайне трудно быстро уклониться от лодки, движущейся в его направлении даже с малой скоростью.



21604

В обязательном порядке замедляйте ход и будьте исключительно осторожны при движении лодки в тех местах, где в воде могут находиться люди.

Во время движения лодки по инерции и при нейтральном положении коробки передач подвесного двигателя, усилия, оказываемого водой на гребной винт, достаточно для того, чтобы заставить гребной винт вращаться. Это вращение гребного винта в нейтральном положении может привести к получению серьезных травм.

ОБЩИЕ СВЕДЕНИЯ

ПРИ СТАЦИОНАРНОМ ПОЛОЖЕНИИ ЛОДКИ

▲ ПРЕДУПРЕЖДЕНИЕ

Немедленно остановите двигатель в том случае, если вблизи вашей лодки в воде находится человек. Находящийся в воде человек может получить серьёзную травму при контакте с вращающимся гребным винтом, движущейся лодкой, движущейся коробкой передач или любым твёрдым предметом, жёстко соединённым с движущейся лодкой или коробкой передач.

Прежде, чем позволить людям плавать или находиться в воде вблизи Вашей лодки, переведите подвесной двигатель в нейтральное положение и выключите его.

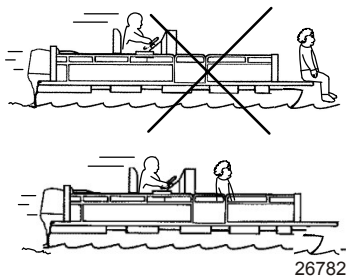
Предупреждения, связанные с безопасностью пассажиров - понтонные и палубные катера

Во время движения катера обязательно следите за месторасположением всех пассажиров. Во время любого движения катера ни в коем случае не позволять пассажирам стоять или использовать сиденья в целях, отличных от установленных для движения со скоростью, превышающей обороты холостого хода. Внезапное уменьшение скорости движения лодки (например, попадание в волну или сильное течение), внезапное торможение или резкое изменение направления движения могут выбросить их вперёд или за борт лодки. Пассажиры, упавшие за борт через нос лодки и оказавшиеся между двумя понтонами, могут попасть под работающий подвесной двигатель.

КАТЕРА С ОТКРЫТОЙ ПЕРЕДНЕЙ ПАЛУБОЙ

Во время движения катера никто не должен находиться на палубе перед ограждением. Все пассажиры должны находиться за ограждением.

Люди, находящиеся на передней палубе, могут легко быть выброшены за борт; а у тех, кто сидит, свесив ноги с переднего борта, ноги могут быть захвачены волной, и они могут оказаться в воде.



▲ ПРЕДУПРЕЖДЕНИЕ

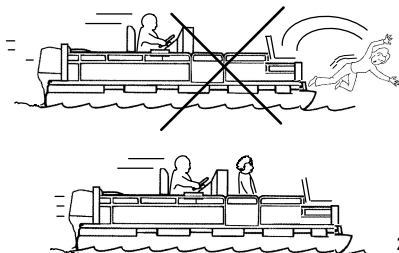
Избегайте получения серьезных травм или гибели вследствие падения за борт через передний край палубы понтона и при продолжении движения понтона вперед. Во время движения катера держаться на удалении от переднего края палубы и находиться в сидячем положении.

КАТЕРА С УСТАНОВЛЕННЫМИ СПЕРЕДИ, НА ВОЗВЫШЕНИИ, СИДЕНЬЯМИ ДЛЯ РЫБНОЙ ЛОВЛИ

Установленные на возвышении сиденья для рыбной ловли не предназначены для использования при движении лодки со скоростью, превышающей скорость холостого хода или скорость при тролловом лове. Сидеть только на сиденьях, предназначенных для движения при большой скорости.

ОБЩИЕ СВЕДЕНИЯ

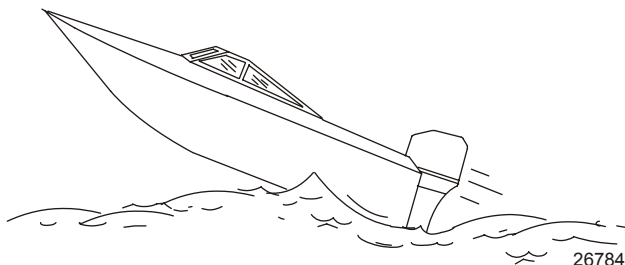
Любое неожиданное внезапное изменение скорости движения катера может привести к тому, что высоко сидящий пассажир будет выброшен за борт через переднюю часть катера.



26783

Подпрыгивание на волнах и в спутной струе

Плавание на волнах и в спутной струе является естественной частью катания на лодках, используемых для отдыха. Тем не менее, возникает определенная опасность, если это происходит на достаточно большой скорости, при которой корпус лодки частично или полностью выходит из воды, и особенно при повторном вхождении лодки в воду.



26784

Самое главное в данной ситуации - обеспечить сохранение направления движения лодки в середине прыжка. В противном случае при приводнении лодка может резко повернуться в совершенно новом направлении. При таком резком изменении направления движения находящиеся в лодке люди могут быть выброшены из своих сидений или даже за борт.

▲ ПРЕДУПРЕЖДЕНИЕ

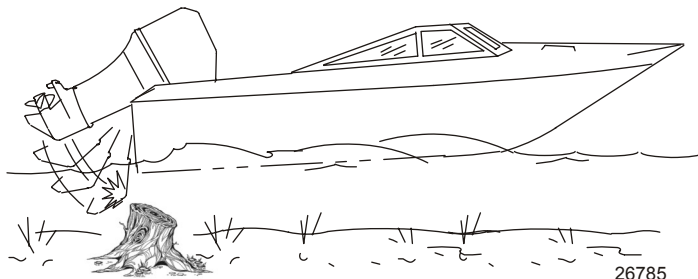
Старайтесь избегать получения серьезных травм или гибели в случае, если вас подбросит в лодке или выбросит за борт после подпрыгивания лодки на волне или в спутной струе. По возможности старайтесь избегать подпрыгивания на волне или в спутной струе. Проинструктируйте всех находящихся в лодке людей о том, чтобы, если произойдет подпрыгивание в спутной струе или на волне, они опустились вниз и держались за любой поручень лодки.

При подпрыгивании лодки на волне или в спутной струе возможна и другая, более редкая опасная ситуация. Если нос взлетевшей лодки наклонится достаточно низко, то при контакте с водой он может пройти под воду, и на мгновение возникнет «эффект подводной лодки». Это может вызвать почти мгновенную остановку лодки, и находящиеся в ней люди полетят вперед. Лодка может также резко повернуться в сторону.

ОБЩИЕ СВЕДЕНИЯ

Столкновение с подводными препятствиями

При катании на лодке на мелководье или в местах, где вы предполагаете наличие подводных препятствий, о которые могут удариться подвесной двигатель или дно лодки, снизьте скорость и двигайтесь осторожно. **Самое важное, что вы можете сделать для того, чтобы уменьшить вероятность получения травм или повреждения при столкновении с плавающим или подводным предметом, это контролировать скорость движения лодки. При этих условиях максимальная скорость катера должна быть 24–40 км/ч (от 15 до 25 миль/час).**



▲ ПРЕДУПРЕЖДЕНИЕ

Во избежание получения серьезных травм или гибели в случае, когда подвесной двигатель целиком или частично войдет в лодку после удара о плавающее или подводное препятствие, максимальная скорость не должна превышать минимальную скорость глиссирования.

При ударе о плавающий или подводный предмет может возникнуть бесчисленное количество различных ситуаций. В результате некоторых таких ситуаций может произойти следующее:

- Часть подвесного двигателя или весь двигатель может сорваться и влететь в лодку.
- Катер может внезапно изменить направление движения. Такое резкое изменение направления движения может привести к тому, что находящиеся в лодке люди будут выброшены из своих сидений или за борт.
- Произойдет быстрое снижение скорости. Это приведёт к тому, что находящиеся в лодке люди будут выброшены вперед или даже за борт.
- Произойдёт повреждение подвесного двигателя и/или лодки при ударе.

Помните, что для того, чтобы уменьшить вероятность получения травмы или повреждений при ударе в таких ситуациях, крайне важно контролировать скорость движения лодки. При движении на участке, где известно о наличии подводных препятствий, скорость движения лодки не должна превышать минимальную скорость глиссирования.

После удара о подводный предмет как можно скорее заглушите двигатель и убедитесь в отсутствии у подвесного мотора повреждённых или ослабленных деталей. Если вы обнаружили или предполагаете какое-либо повреждение, обязательно доставьте подвесной двигатель уполномоченному дилеру для проведения тщательного обследования и необходимого ремонта.

Необходимо также проверить катер на наличие трещин корпуса, трещин транца или протекания воды.

Эксплуатация повреждённой лодки может привести к дополнительному повреждению других деталей подвесного двигателя или ухудшить управление лодкой. В случае необходимости продолжить плавание обязательно значительно уменьшите скорость.

ОБЩИЕ СВЕДЕНИЯ

⚠ ПРЕДУПРЕЖДЕНИЕ

Старайтесь избегать получения серьезных травм или гибели в результате потери контроля над движением катера. Продолжение движения при наличии большого повреждения от удара может привести к внезапному отказу какой-либо детали подвесного двигателя при последующем ударе или даже без него. Следует тщательно проверить подвесной двигатель и произвести необходимый ремонт.

Выбросы выхлопных газов

БУДЬТЕ ОСТОРОЖНЫ: ВОЗМОЖНО ОТРАВЛЕНИЕ УГАРНЫМ ГАЗОМ (ОКСИДОМ УГЛЕРОДА)

Оксид углерода (СО) является смертельно опасным газом, который присутствует в выхлопных газах всех двигателей внутреннего сгорания, включая тяговые двигатели катеров и генераторы питания различного лодочного оборудования. Сам по себе газ СО не имеет запаха, цвета и вкуса, но если вы ощущаете запах или вкус выхлопа двигателя, то при этом вы вдыхаете СО.

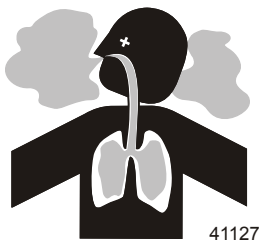
Ранние симптомы отравления окисью углерода, которые схожи с симптомами морской болезни и интоксикации, включают головную боль, головокружение, дремоту и тошноту.

⚠ ПРЕДУПРЕЖДЕНИЕ

Вдыхание выхлопных газов двигателя может привести к отравлению окисью углерода. Оно может вызвать потерю сознания, повреждение головного мозга или смертельный исход. Избегайте воздействия окиси углерода.

Оставайтесь в стороне от зоны выхода выхлопных газов, когда двигатель работает. Следите за тем, чтобы лодка хорошо проветривалась в неподвижном состоянии или в начале движения.

ОСТАВАЙТЕСЬ В СТОРОНЕ ОТ ЗОНЫ ВЫХОДА ВЫХЛОПНЫХ ГАЗОВ



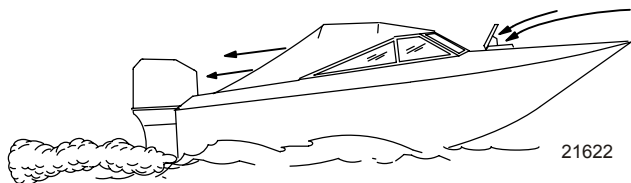
Выхлопные газы двигателя содержат опасную для здоровья окись углерода. Избегайте зон, в которых могут накапливаться выхлопные газы двигателя. При работающих двигателях следите за тем, чтобы рядом с лодкой не было пловцов, а также не сидите, не лежите и не стойте на плавучих платформах и сходнях. В начале движения не разрешайте пассажирам находиться непосредственно за лодкой (вытаскивать платформу, находиться на доске для сёрфинга). Это опасно не только потому, что человек оказывается в зоне высокой концентрации выхлопных газов двигателя, но также и потому, что есть риск получения травмы от гребного винта лодки.

ХОРОШАЯ ВЕНТИЛЯЦИЯ

Для удаления дыма проветрите пассажирские помещения, откройте бортовые занавески или носовые люки.

ОБЩИЕ СВЕДЕНИЯ

Пример рекомендуемого потока воздуха по лодке:

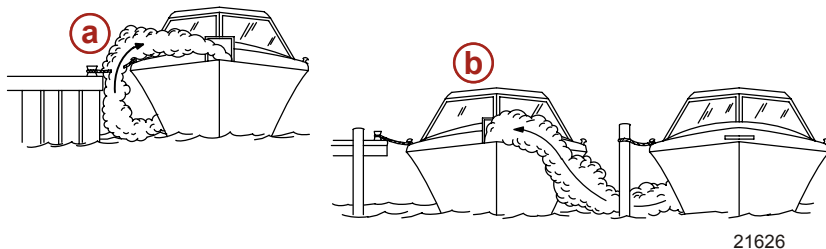


ПЛОХАЯ ВЕНТИЛЯЦИЯ

При определенных условиях движения и/или направлении ветра постоянно закрытые или закрытые брезентом кабины или рубки с недостаточной вентиляцией могут втягивать окись углерода. Установите на катере, по крайней мере, один детектор окиси углерода.

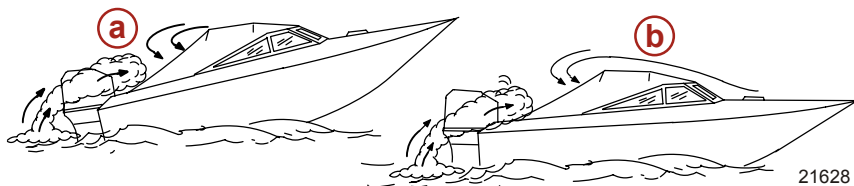
Несмотря на редкость подобного события, в безветренный день пловцы и пассажиры в закрытом пространстве неподвижно стоящей лодки либо вблизи работающего двигателя могут подвергнуться воздействию опасной концентрации оксида углерода.

1. Примеры плохой вентиляции лодки, находящейся в стационарном положении:



- a** - Работающий двигатель, когда катер пришвартован в замкнутом пространстве.
- b** - Швартовка вблизи другого катера, у которого работает двигатель

2. Примеры плохой вентиляции лодки, находящейся в движении:



- a** - Слишком большой носовой угол дифферента катера.
- b** - Закрытые носовые люки (эффект кузова-универсала).

Выбор вспомогательных устройств для подвесного двигателя

Фирменные вспомогательные устройства Mercury Precision или Quicksilver были специально разработаны и испытаны для подвесного двигателя. Их можно приобрести у дилеров компании Mercury Marine.

ОБЩИЕ СВЕДЕНИЯ

ВАЖНАЯ ИНФОРМАЦИЯ: Перед установкой вспомогательных устройств обязательно проконсультируйтесь с дилером. Неправильное использование одобренных вспомогательных устройств или использование неодобренных вспомогательных устройств может привести к повреждению изделия.

Некоторые вспомогательные устройства, которые изготовлены другими компаниями, не предназначены для безопасного использования с вашим подвесным двигателем или его системой управления. Получите и прочитайте инструкции по установке, эксплуатации и техническому обслуживанию для всех выбранных вами вспомогательных устройств.

Советы по безопасному хождению на лодках

Для того, чтобы насладиться безопасной прогулкой по воде, необходимо ознакомиться с правилами и ограничениями хождения на лодках, существующими в определенной местности и/или в определенной стране, а также помнить следующее.

Пользуйтесь плавучими приспособлениями. Необходимо обеспечить наличие разрешенных к использованию плавсредств для каждого находящегося на борту человека (это закон), они должны находиться в легкодоступном месте.

Не перегружайте лодку. Большинство лодок классифицированы и сертифицированы на максимальную допустимую нагрузку (вес) (см. табличку допустимой предельной мощности и нагрузки Вашей лодки). В случае возникновения сомнений обратитесь к своему дилеру или изготовителю лодки.

Проводите проверку безопасности и требуемое техническое обслуживание. Соблюдайте график регулярного техобслуживания и обеспечьте надлежащее выполнение всех ремонтных работ.

Выучите и соблюдайте все навигационные правила и законы хождения по морским путям. Водители лодок должны закончить курс по технике безопасности при хождении на лодках. В США курсы предлагают следующие организации: 1) U.S. Coast Guard Auxiliary, 2) Power Squadron, 3) Red Cross (Красный Крест) и 4) Ваше местное агентство по наблюдению за соблюдением законов, касающихся хождения на лодках. Запросы можно направлять в Boating Hotline, телефон 1-800-368-5647, или в Boat U.S. Foundation, телефон для информации 1-800-336-BOAT (1-800-336-2628).

Убедитесь в том, что все люди, находящиеся в лодке, правильно сидят. Не позволяйте никому сидеть или находиться в любой части лодки, не предназначенной для такого использования. К этому относятся спинки сидений, планширы, транец, нос, палубы, приподнятое или любое поворачивающееся сиденье для рыбалки - любое место, которое при неожиданном ускорении, внезапной остановке, неожиданной потере управления лодкой или внезапном движении лодки может привести к выбросу человека за борт или в лодку.

Ни в коем случае не катайтесь на лодке, находясь в состоянии алкогольного опьянения или будучи под воздействием наркотиков (это закон). Употребление алкоголя или наркотиков ослабляют вашу способность объективно оценивать ситуацию и резко снижают способность быстро реагировать.

Подготовьте других водителей лодки. Необходимо обеспечить присутствие на борту ещё минимум одного человека, который будет проинструктирован по основам запуска и эксплуатации подвесного двигателя и управления лодкой на случай, если человек, управляющий лодкой, окажется не в состоянии управлять ею.

Посадка пассажиров на лодку. Когда пассажиры садятся в лодку, высаживаются из нее или находятся в задней части (на корме) лодки, всегда останавливайте двигатель. Недостаточно просто переключить подвесной двигатель на нейтральную передачу.

Будьте внимательны. Согласно закону, человек, управляющий судном, должен вести постоянное зрительное и слуховое наблюдение. Водитель должен иметь открытый обзор, особенно перед собой. Ни пассажиры, ни груз, ни сиденья для рыбалки не должны блокировать обзор водителя при управлении лодкой, если скорость лодки превышает скорость холостого хода.

Ни в коем случае не ведите лодку непосредственно позади человека на водных лыжах (существует вероятность его падения). В качестве примера: ваша лодка передвигается со скоростью 40 км/ч (25 миль/час), значит, упавшего в 61 м (200 футов) впереди вас человека на водных лыжах вы переедете через 5 секунд.

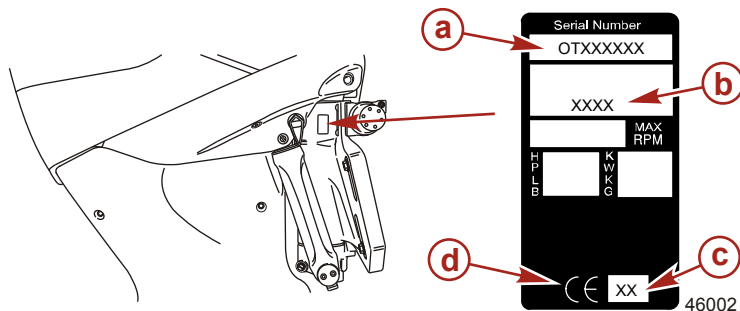
Смотрите, нет ли упавших лыжников. При использовании лодки для катания на водных лыжах или подобной деятельности и при возвращении для помощи упавшему лыжнику, всегда держите его по водительскому борту лодки. Водитель должен всегда видеть упавшего лыжника и ни в коем случае не подъезжать задним ходом к лыжнику или любому человеку, находящемуся в воде.

ОБЩИЕ СВЕДЕНИЯ

Заявляйте о несчастных случаях. Согласно закону, водители лодок обязаны подавать своему штатному агентству по наблюдению за соблюдением законов Boating Accident Report (Заявление о несчастном случае при хождении на лодке), если их лодка была вовлечена в определённые несчастные случаи. О несчастном случае при хождении на лодке надо заявлять, если, во-первых, имеет место или вероятен смертельный исход, во-вторых, получена травма, требующая большего медицинского вмешательства, чем оказание первой помощи, в-третьих, произошло повреждение лодок или другой собственности, если величина ущерба превышает 500 долларов США, или, в-четвёртых, лодка полностью утрачена. За дальнейшей помощью обращайтесь в местное агентство по наблюдению за соблюдением законов.

Запись серийного номера

Необходимо записать этот номер для использования в будущем. Серийный номер находится на подвесном двигателе в месте, показанном на рисунке.



- a - Серийный номер
- b - Обозначение модели
- c - Год выпуска
- d - Знак европейской сертификации (если применимо)

Технические характеристики

Модели	225	250	250 Pro	300 Pro	300
Мощность, л.с.	225	250	250	300	300
Мощность, кВт	165	184	184	221	221
Диапазон числа оборотов при полностью открытой дроссельной заслонке	5800-6400				
Скорость холостого хода на нейтрали ¹	550 об/мин.				
Количество цилиндров	6				
Рабочий объем цилиндра	2 598 куб. см (158,5 куб.д.)				
Отверстие цилиндра	82 мм (3,23 дюйма)				
Ход поршня	82 мм (3,23 дюйма)				
Клапанный зазор (при холодном двигателе) Впускной клапан	0,150 – 0,270 мм (0,0059 – 0,0106 дюйма)				

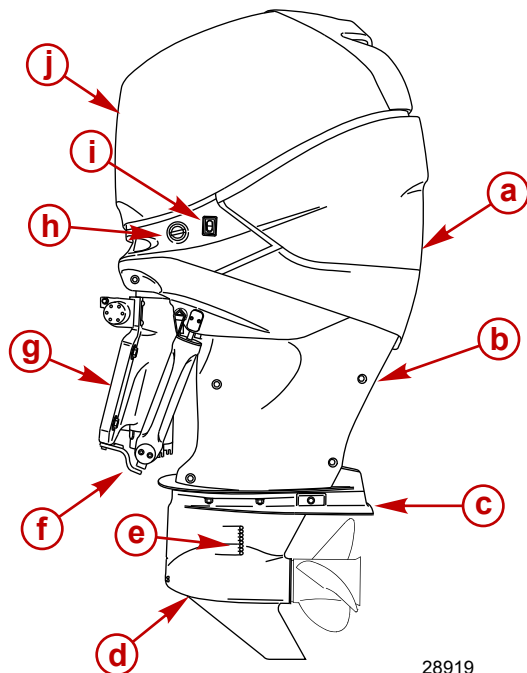
1. При полностью прогревом двигателя.

ОБЩИЕ СВЕДЕНИЯ

Модели	225	250	250 Pro	300 Pro	300
Выпускной клапан	0,350 – 0,470 мм (0,0137 – 0,0185 дюйма)				
Рекомендуемая свеча зажигания	NGK ILFR6G-E				
Искровой промежуток	0,8 мм (0,0315 дюйма)				
Размер шестигранника свечи зажигания	16 мм				
Передаточное число Гребной вал, 1 дюйм Гребной вал, 1-1/4 дюйма	1,85:1	1,85:1	1,85:1	1,75:1	1,85:1 1,75:1
Рекомендуемый бензин	См. раздел Топливо и масло				
Рекомендуемое масло	См. раздел Топливо и масло				
Объем смазки коробки передач	См. раздел Техническое обслуживание – смазка коробки передач				
Объем масла в двигателе при замене масляного фильтра	7,0 л (7,4 амер. кварт)				
Необходимый тип пусковой батареи	12 В батарея AGM (впитывающий стекломат)				
Требуемый в США (SAE) номинал пусковой батареи	Минимум 800 А тока запуска судового двигателя (MCA), с минимальной резервной мощностью на 135 минут при номинале RC25				
Требуемый международный (EN) номинал пусковой батареи	Минимум 1000 А при запуске непрогретого двигателя (CCA) с минимальным резервом 180 ампер-часов (Ач)				
Система понижения токсичности выхлопных газов	Электронное управление двигателем (EC)				
Уровень шума для уха водителя (стандарт ICOMIA 39-94), дБ	78,8				

ОБЩИЕ СВЕДЕНИЯ

Идентификация компонентов



- a**- Задний кожух
- b**- Прорези нижнего кожуха
- c**- Противовентиляционная пластина
- d**- Коробка передач
- e**- Входные отверстия заборника охлаждающей воды
- f**- Отражательный щиток
- g**- Цоколь
- h**- Промывка двигателя
- i**- Вспомогательный переключатель наклона
- j**- Верхняя крышка

28919

УСТАНОВКА

Установка подвесного двигателя

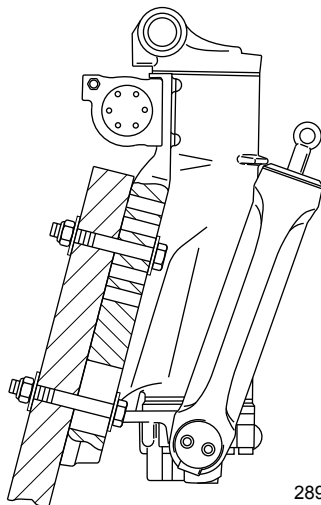
⚠ ПРЕДУПРЕЖДЕНИЕ

Прежде чем эксплуатировать подвесной двигатель, он должен быть правильно установлен с помощью требуемого монтажного крепежа, как показано выше. Если подвесной двигатель не будет правильно закреплён, это может привести к сбросу его с транца лодки и получению серьезных травм, смертельному исходу или повреждению собственности.

ВАЖНАЯ ИНФОРМАЦИЯ: Для обеспечения стабильной эксплуатации лодки и получения подробных инструкций по установке двигателя обратитесь к руководству по установке подвесного двигателя, поставляемому с двигателем.

Для обеспечения правильной установки и хорошей работы подвесного двигателя мы настоятельно рекомендуем, чтобы двигатель и связанные с ним принадлежности были установлены Вашим дилером. Если вы будете сами устанавливать подвесной двигатель, выполняйте указания, содержащиеся в поставляемой с ним «Инструкции по установке подвесного двигателя».

Подвесной двигатель должен быть прикреплен к транцу лодки четырьмя монтажными болтами диаметром 12,7 мм (1/2 дюйма) и поставляемыми контргайками и шайбами. Установите два болта в верхние монтажные отверстия и два болта в нижние.

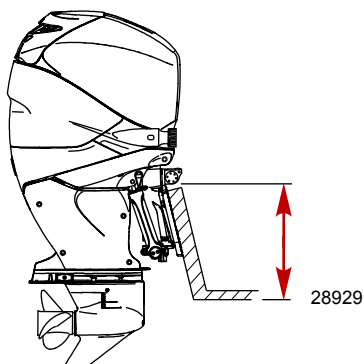


28923

УСТАНОВКА

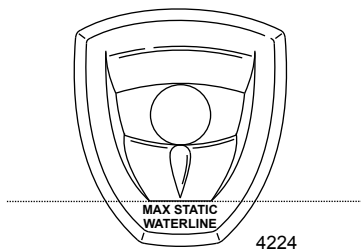
МАКСИМАЛЬНАЯ ВЫСОТА УСТАНОВКИ ПОДВЕСНОГО ДВИГАТЕЛЯ

Высота установки подвешенного двигателя не должна превышать 63,5 см (25 дюймов) для моделей L, 76,2 см (30 дюймов) для моделей XL и 88,9 см (35 дюймов) для моделей XXL. Установка подвешенного двигателя на большей высоте может привести к повреждению деталей коробки передач.



Максимальная статическая ватерлиния

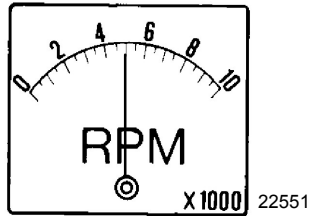
Статическая ватерлиния при неподвижной лодке должна быть ниже отметки «MAX STATIC WATERLINE» (максимальная статическая ватерлиния) на уплотнительном кольце выхлопного отверстия для холостого хода (расположенном на задней стороне подвешенного двигателя), когда подвешенный двигатель полностью наклонен внутрь/вниз. Если ватерлиния находится выше отметки «MAX STATIC WATERLINE» (максимальная статическая ватерлиния), отрегулируйте распределение нагрузки в лодке или увеличьте высоту установки подвешенного двигателя, чтобы правильно установить отметку над ватерлинией.



УСТАНОВКА

Выбор гребного винта

Для обеспечения наилучших эксплуатационных характеристик вашей комбинации подвесной двигатель – лодка выберите гребной винт, который позволяет работу в верхней половине рекомендуемого диапазона скоростей вращения двигателя при полностью открытой дроссельной заслонке при нормальной нагрузке лодки (см. **Общая информация - Спецификации**). Этот диапазон скоростей вращения двигателя позволяет получать лучшее ускорение при поддержании максимальной скорости лодки.



Если изменившиеся условия приводят к падению скорости вращения двигателя ниже рекомендуемого диапазона (например, более теплая погода, большая влажность, эксплуатация на большой высоте над уровнем моря, увеличенная нагрузка лодки, грязное дно лодки или грязная коробка передач), то для сохранения эксплуатационных характеристик и обеспечения долговечности подвесного двигателя может понадобиться заменить гребной винт или очистить дно лодки и коробку передач.

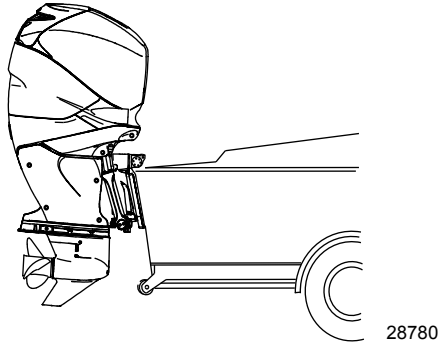
Проверять число оборотов при полностью открытой дроссельной заслонке с помощью точного тахометра, когда у двигателя увеличен угол наклона до положения сбалансированного рулевого управления (усилие рулевого управления одинаково в обоих направлениях) без выхода гребного винта из-под контроля.

ТРАНСПОРТИРОВКА

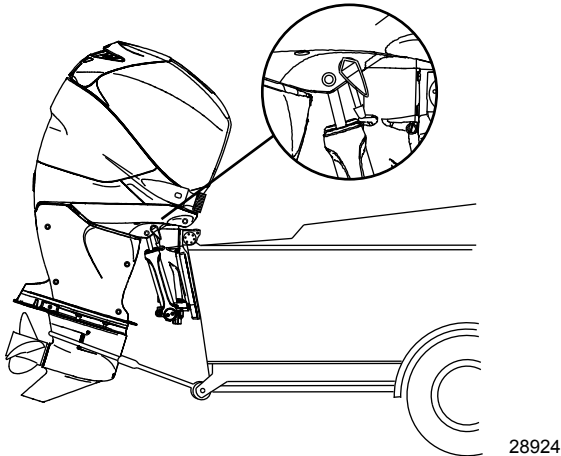
Буксирование лодки с подвесным двигателем

При транспортировке лодки на прицепе подвесной двигатель должен располагаться и/или поддерживаться одним из следующих способов:

1. Если лодочный прицеп обеспечивает достаточный дорожный просвет, подвесной двигатель можно наклонить вниз до вертикального рабочего положения, при этом не требуется никакая дополнительная поддержка.

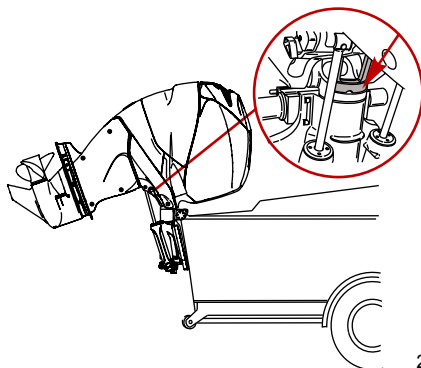


2. Если необходимо обеспечить дополнительный дорожный просвет, подвесной двигатель нужно наклонить вверх и поддерживать с помощью кронштейна изменения наклона подвесного двигателя (в положении для транспортировки) и/или вспомогательного транцевого устройства поддержки. См. раздел **Характеристики и органы управления - операция установки наклона**.



ТРАНСПОРТИРОВКА

3. Для обеспечения максимального дорожного просвета подвесной двигатель можно наклонить в положение полного наклона и поддерживать с помощью кронштейна изменения наклона подвесного двигателя и/или вспомогательного транцевого устройства поддержки.



28779

Для железнодорожных переездов, проездов и в случае подпрыгивания прицепа может понадобиться дополнительный дорожный просвет. За рекомендациями обратитесь к своему местному дилеру.

ВАЖНАЯ ИНФОРМАЦИЯ: Не полагайтесь на то, что система усилителя дифференциала и наклона будет поддерживать необходимый для буксирования дорожный просвет. Система усилителя дифференциала и наклона не предназначена для поддержки подвесного двигателя при буксировании.

Включите переднюю передачу на подвесном двигателе. Это предотвратит свободное вращение гребного винта во время буксирования лодки.

ТОПЛИВО И МАСЛО

Рекомендации по использованию топлива

ВАЖНОЕ ЗАМЕЧАНИЕ: Использование ненадлежащего бензина может повредить двигатель. Повреждение двигателя в результате использования ненадлежащего бензина считается неправильной эксплуатацией двигателя, и вызванное в результате повреждение не покрывается ограниченной гарантией.

Двигатели Mercury MerCruiser удовлетворительно работают при использовании основных марок неэтилированного бензина, соответствующих требованиям следующих спецификаций:

МОДЕЛИ 250 PRO, 300 PRO И 300

США и Канада - Для лучшей производительности требуется топливо с указанным на бензоколонке октановым числом 92 (R+M)/2. Приемлемым является топливо с октановым числом, указанным на бензоколонке, 87 (R+M)/2 минимум, однако, при этом возможны перебои в работе. Запрещается использовать этилированный бензин.

За пределами США и Канады - Для лучшей производительности требуется топливо с указанным на бензоколонке октановым числом 96. Приемлемым является топливо с указанным на бензоколонке октановым числом минимум 90, однако возможны перебои в работе. Если неэтилированный бензин недоступен, необходимо использовать основные марки этилированного бензина.

МОДЕЛИ 225 И 250

США и Канада - Минимальное указанное на бензоколонке октановое число 87 (R + M)/2. Также приемлемым является высококачественный бензин [октановое число 92 (R+M)/2]. Запрещается использовать этилированный бензин.

За пределами США и Канады - Минимальное указанное на бензоколонке октановое число 90. Также приемлемым является высококачественный бензин (октановое число 98). Если неэтилированный бензин недоступен, необходимо использовать основные марки этилированного бензина.

ПРИМЕНЕНИЕ РЕФОРМУЛИРОВАННОГО (ОКСИГЕНИРОВАННОГО) БЕНЗИНА (ТОЛЬКО В США)

Применение этого типа бензина требуется в некоторых районах США. Двумя типами оксигената, используемыми в этом топливе, являются спирт (этанол) и эфир [МТБЭ (метил-три-бутиловый эфир) или ЭТБЭ (этил-три-бутиловый эфир)]. Если этанол является оксигенатом, применяемым для бензина в данном районе, см. **Спиртосодержащий бензин**.

Такой реформулированный бензин пригоден для использования в двигателе Mercury Marine.

СПИРТСОДЕРЖАЩИЙ БЕНЗИН

Если бензин, используемый в данном районе, содержит метанол (метиловый спирт) или этанол (этиловый спирт), то необходимо знать об определенных неблагоприятных воздействиях, которые из-за этого могут возникнуть. Такие неблагоприятные воздействия носят более тяжелый характер при использовании метанола. Повышение процентного содержания спирта в топливе также может усилить эти неблагоприятные воздействия.

Некоторые из этих воздействий являются следствием того, что спирт в бензине может абсорбировать влагу из воздуха, что приводит к отделению воды/спирта от бензина в топливном баке.

Компоненты топливной системы двигателя Mercury Marine выдерживают до 10% содержания спирта в бензине. Нам неизвестно, какой процент может выдержать топливная система судна. Необходимо обратиться к изготовителю судна для получения особых рекомендаций по комплектующим топливной системы (топливные баки, топливные магистрали и фитинги). Необходимо помнить, что спиртосодержащий бензин может усилить следующие неблагоприятные факторы:

- Усиление коррозии металлических деталей
- Ухудшение состояния резиновых и пластмассовых деталей
- Просачивание топлива через резиновые топливные магистрали
- Трудности с запуском и эксплуатацией

ТОПЛИВО И МАСЛО

⚠ ПРЕДУПРЕЖДЕНИЕ

Утечка топлива означает опасность воспламенения или взрыва, что может вызвать серьезные травмы или гибель людей. Периодически осматривайте все элементы топливной системы на утечки, размягчение, затвердевание, разбухание или коррозию, особенно после консервации. При любых признаках утечки или изнашивания необходимо произвести замену до возобновления эксплуатации двигателя.

Ввиду возможных отрицательных воздействий при наличии спирта в бензине рекомендуется по возможности использовать только бензин, не содержащий спирта. Если имеется только спиртосодержащее топливо или о присутствии спирта неизвестно, необходимо чаще выполнять проверку на протечки и нарушения.

ВАЖНАЯ ИНФОРМАЦИЯ: При эксплуатации двигателя Mercury Marine на спиртосодержащем бензине необходимо избегать хранения бензина в топливном баке в течение длительного периода времени. Длительные периоды хранения, обычные для катеров, создают специфические проблемы. В автомобилях топливо с примесью спирта обычно расходуется до того, как оно может поглотить достаточное количество влаги для возникновения каких-либо проблем, однако суда часто находятся без движения в течение достаточно длительного времени для возникновения разделения фаз. Кроме того, во время консервации может иметь место внутренняя коррозия, если спирт смыл защитную масляную пленку с внутренних комплектующих.

Требование к топливному шлангу с низкой проницаемостью

Относится к подвесным двигателям, изготовленным для продажи, проданным или продающимся в Соединенных Штатах Америки.

- Агентство Соединенных Штатов по защите окружающей среды (EPA) требует, чтобы во всех подвесных двигателях, изготовленных не раньше 1 января 2009 г., использовались топливные шланги с низкой проницаемостью между топливным баком и первым соединением с топливной линией подвешенного двигателя.
- Шланг с низкой проницаемостью — это шланг USCG типа B1-15 или A1-15, проницаемость которого не превышает 15 г/м²/24 ч для топлива CE 10 при 23 °C согласно SAE J 1527 (морской топливный шланг).

Требования EPA к переносным напорным топливным бакам

Агентство по защите окружающей среды (EPA) требует, чтобы переносные топливные системы для использования с подвесными двигателями, произведенные после 1 января 2011 г., оставались герметичными под давлением до 34,4 кПа (5,0 фунтов на кв. дюйм). Такие баки могут содержать следующее.

- Впускной клапан, который открывается для впуска воздуха, когда топливо выводится из бака.
- Выпускной клапан, который открывается (выпускает воздух в атмосферу), если давление превышает 34,4 кПа (5,0 фунтов на кв. дюйм).

Требования к клапану распределения топлива (FDV)

Если используется напорный топливный бак, в топливном шланге между топливным баком и двигателем должен быть установлен клапан распределения топлива. Клапан распределения топлива предотвращает попадание топлива под давлением в двигатель, что может привести к переполнению топливной системы или возможному пролитию топлива.

ТОПЛИВО И МАСЛО

Клапан распределения топлива имеет ручной выпуск. Ручной выпуск используется (вдавливается) для открытия (обвода) клапана в случае блокировки топлива в клапане.



- a - Клапан распределения топлива – устанавливается в топливном шланге между топливным баком и двигателем
- b - Ручной выпуск
- c - Вентиляционные/водосливные отверстия

Переносной напорный топливный бак Mercury Marine

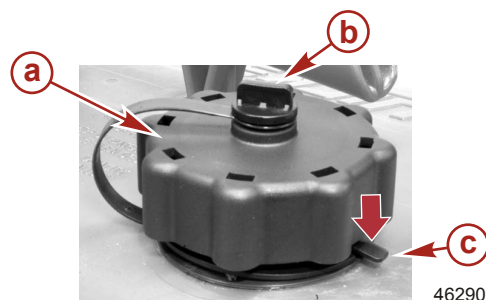
Компания Mercury Marine создала новый переносной напорный топливный бак, который соответствует приведенным выше требованиям EPA. Такие топливные баки доступны как дополнительные устройства или поставляются с определенными моделями переносных подвесных двигателей.

ОСОБЫЕ ХАРАКТЕРИСТИКИ ПЕРЕНОСНОГО ТОПЛИВНОГО БАКА

- Топливный бак имеет двухходовой клапан, который впускает воздух в бак, когда топливо выводится в двигатель, а также выпускает воздух в атмосферу, если внутреннее давление в баке превышает 34,4 кПа (5,0 фунтов на кв. дюйм). При выпуске воздуха из клапана в атмосферу может раздаваться свистящий звук. Это нормально.
- Топливный бак оснащен клапаном распределения топлива, который предотвращает попадание топлива под давлением в двигатель, что может привести к переполнению топливной системы или возможному пролитию топлива.
- Во время установки крышки топливного бака вращайте ее вправо до щелчка. Это означает, что крышка топливного бака плотно закрыта. Встроенное устройство предотвращает чрезмерное затягивание.
- Топливный бак имеет винт ручной вентиляции, который должен быть затянут во время транспортировки и откручен во время эксплуатации и снятия крышки.

Так как герметизированные топливные баки не вентилируются в закрытом состоянии, они будут расширяться и сжиматься, так как топливо расширяется и сжимается в ходе нагревания и охлаждения окружающего воздуха. Это нормально.

СНЯТИЕ КРЫШКИ ТОПЛИВНОГО БАКА



- a - Крышка топливного бака
- b - Винт ручной вентиляции
- c - Замок

ВАЖНАЯ ИНФОРМАЦИЯ: Содержимое может находиться под давлением. Перед открытием поверните крышку топливного бака на 1/4 оборота, чтобы сбросить давление.

1. Открутите винт ручной вентиляции в верхней части крышки топливного бака.
2. Вращайте крышку топливного бака, пока она не коснется замка.
3. Нажмите на замок. Поверните крышку топливного бака на 1/4 оборота, чтобы сбросить давление.
4. Нажмите на замок еще раз, чтобы снять крышку.

ТОПЛИВО И МАСЛО

УКАЗАНИЯ ПО ИСПОЛЬЗОВАНИЮ ПЕРЕНОСНОГО НАПОРНОГО ТОПЛИВНОГО БАКА

1. Во время установки крышки топливного бака вращайте ее вправо до щелчка. Это означает, что крышка топливного бака плотно закрыта. Встроенное устройство предотвращает чрезмерное затягивание.
2. Открутите винт ручной вентиляции в верхней части крышки для снятия крышки. Закрутите винт ручной вентиляции для транспортировки.
3. Для топливных шлангов с быстроразъемными соединениями отсоедините топливопровод от двигателя или топливного бака, если они не используются.
4. Следуйте инструкциям **Заливка топлива в бак** для заправки.

Заливка топлива в бак

ПРЕДУПРЕЖДЕНИЕ

Избегайте получения серьезных травм или гибели в результате пожара или взрыва бензина. При заполнении топливных баков всегда останавливайте двигатель, НЕ курите, и не допускайте наличия поблизости открытого огня или искр.

Заливайте топливо в бак на открытом воздухе и вдали от источников тепла, искр и открытого огня.

Для заполнения переносных топливных баков уберите их с лодки.

Перед добавлением топлива в бак всегда останавливайте двигатель.

Не заполняйте бак доверху. Оставьте примерно 10% объема бака незаполненным. При повышении его температуры топливо увеличится в объеме и может дать утечку под действием давления, если бак будет заполнен доверху.

УСТАНОВКА ТОПЛИВНОГО БАКА В ЛОДКЕ

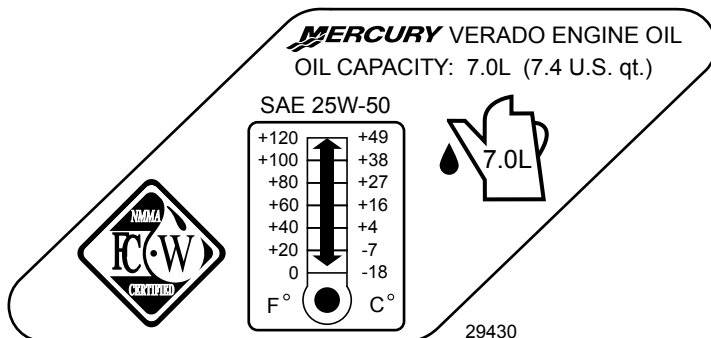
Расположите топливный бак в лодке таким образом, чтобы вентиляционное устройство находилось выше уровня топлива при нормальных условиях эксплуатации лодки.

Рекомендуемое моторное масло

В общем случае, для работы при любой температуре, рекомендуется применять сертифицированную смесь синтетических масел 25W-50 из загущенных масел для 4-тактных подвесных двигателей Mercury Verado NMMA FC-W. В качестве дополнительного варианта можно использовать сертифицированную смесь синтетических масел 25W-40 из загущенных масел для 4-тактных подвесных двигателей Mercury или Quicksilver NMMA FC-W. Если нет рекомендованных сертифицированных масел NMMA FC-W для подвесных двигателей Mercury или Quicksilver, можно применять сертифицированное масло NMMA FC-W такой же вязкости любой известной марки для 4-тактных подвесных двигателей.

ТОПЛИВО И МАСЛО

ВАЖНАЯ ИНФОРМАЦИЯ: Не рекомендуется применять масла без моющих присадок, загущенные масла (отличные от сертифицированного масла Mercury или Quicksilver NMMA FC-W или сертифицированного масла NMMA FC-W известной марки), синтетические масла, масла низкого качества или масла, содержащие твердые присадки.



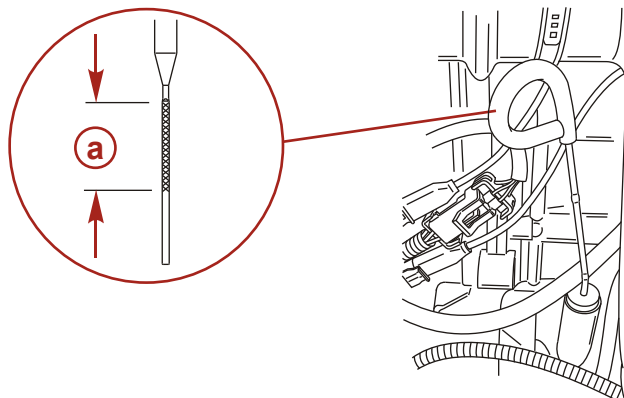
Проверка уровня и добавление масла в двигатель

ВАЖНАЯ ИНФОРМАЦИЯ: Не переливать масло. Отклоните подвесной двигатель наружу/вверх от вертикального положения примерно на одну минуту, чтобы оставшееся в нем масло могло стечь обратно в поддон для масла. Верните подвесной двигатель в вертикальное положение (не наклонное) при проверке масла в двигателе. Для обеспечения точности показаний проверяйте масло только при холодном двигателе или после того, как двигатель не работал хотя бы в течение часа.

1. Перед запуском (холодного двигателя) отклоните подвесной двигатель наружу/вверх от вертикального положения, чтобы оставшееся в нем масло могло стечь обратно в поддон для масла. Оставьте подвесной двигатель в наклонном положении примерно на одну минуту.
2. Установите подвесной двигатель в вертикальное рабочее положение.
3. Снимите верхний обтекатель. Обратитесь к **Обслуживание – снятие и установка кожуха**.
4. Выньте измерительный щуп. Вытрите конец измерительного щупа сухой тканью или полотенцем и полностью вставьте обратно.
5. Снова выньте измерительный щуп и посмотрите на уровень масла. Уровень масла должен быть в рабочем диапазоне (в заштрихованной области).

ТОПЛИВО И МАСЛО

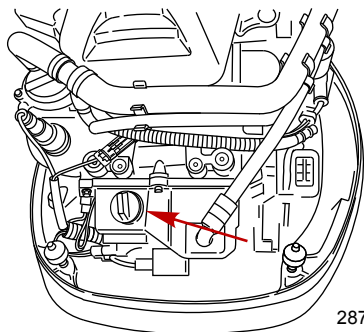
ВАЖНАЯ ИНФОРМАЦИЯ: Не пытайтесь долить масло до верхней границы рабочего диапазона (заштрихованной области). Уровень масла является правильным, поскольку он находится в рабочем диапазоне (в заштрихованной области).



15730

a - Рабочий диапазон уровня масла

6. Если уровень масла находится ниже рабочего диапазона (заштрихованной области), снимите крышку отверстия для заливки масла и долейте примерно 500 мл (16 унций) указанного машинного масла для подвесных двигателей. Подождите несколько минут, пока долитое масло стечет в поддон картера, а затем снова проверьте уровень измерительным щупом. Повторяйте процесс до тех пор, пока уровень масла не достигнет рабочего диапазона (заштрихованной области). Не пытайтесь долить масло до верхней границы рабочего диапазона (заштрихованной области).



28761

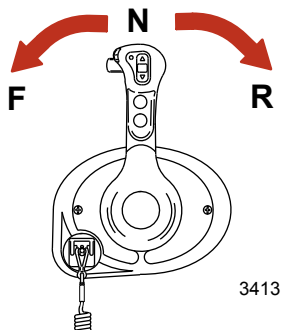
ВАЖНАЯ ИНФОРМАЦИЯ: Проверьте масло на наличие признаков загрязнения. Масло, загрязнённое водой, будет молочного цвета; масло, загрязнённое топливом, будет иметь сильный запах топлива. Если вы заметите, что масло загрязнено, попросите вашего дилера проверить двигатель.

7. Вставьте щуп полностью обратно.
8. Плотно заверните рукой крышку маслоналивного отверстия.
9. Установите на место верхний обтекатель.

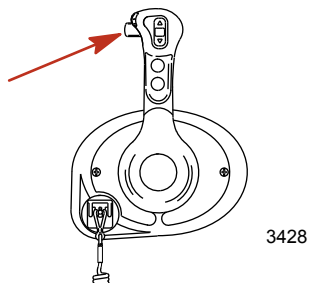
ХАРАКТЕРИСТИКИ И ОРГАНЫ УПРАВЛЕНИЯ

Характеристики и работа устройств управления, установленных на панели

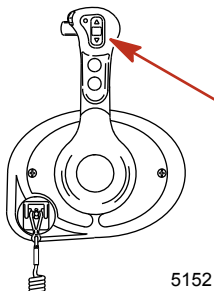
1. Работа переключателя передач и дроссельной заслонки управляется перемещением рукоятки управления. Передвиньте рукоятку управления вперед из нейтрального положения к первому фиксатору для перехода на переднюю передачу. Для повышения скорости продолжайте перемещать рукоятку вперед. Передвиньте рукоятку управления назад из нейтрального положения к первому фиксатору для перехода на заднюю передачу. Продолжайте передвигать рукоятку управления назад, чтобы увеличить скорость.



2. Блокировка переключателя - нажатие на блокировку переключателя позволяет переключать передачи двигателя. Устройство блокировки переключения передач всегда должно быть нажато при перемещении рукоятки управления из нейтрального положения.

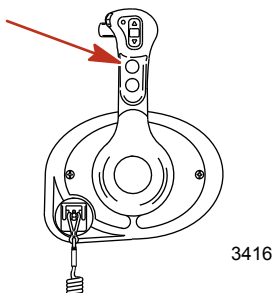


3. Переключатель дифференциальной системы (при наличии) - нажатие на переключатель дифференциальной системы позволяет двигателю увеличивать или уменьшать дифференциал.

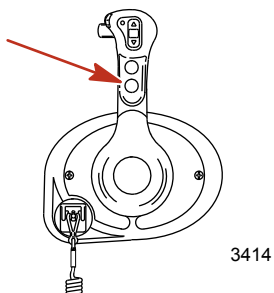


ХАРАКТЕРИСТИКИ И ОРГАНЫ УПРАВЛЕНИЯ

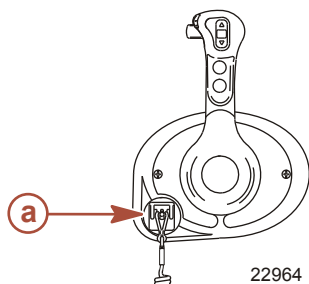
4. Кнопка "только дроссельная заслонка" - позволяет водителю лодки повысить обороты двигателя для разогревания и без установки двигателя на передачу. Для включения только дроссельной заслонки переведите рычаг управления в нейтральное положение. Нажмите кнопку "только дроссельная заслонка", одновременно передвигая рукоятку управления на фиксатор передней передачи. Звуковой сигнал указывает на включение "только дроссельной заслонки". Откройте дроссельную заслонку для повышения числа оборотов двигателя. Для отключения верните рукоятку управления обратно в нейтральное положение. Число оборотов двигателя ограничено для предотвращения повреждения двигателя.



5. Кнопка останова/пуска - позволяет водителю лодки запускать или останавливать двигатель без использования ключа зажигания. Для запуска двигателя ключ зажигания должен быть в положении "ON" (ВКЛ.).



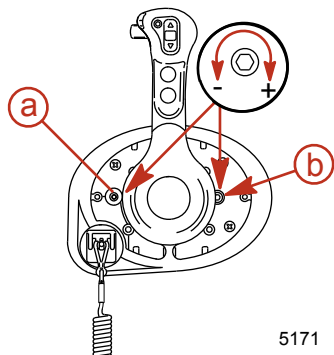
6. Выключатель со шнуром дистанционной остановки двигателя — выключает зажигание, когда водитель (при подключении к шнуру) отходит слишком далеко от своего места, чтобы привести в действие переключатель.



a - Тросовый переключатель остановки двигателя

ХАРАКТЕРИСТИКИ И ОРГАНЫ УПРАВЛЕНИЯ

7. Винт для регулировки усилия на рукоятке управления - этим винтом можно регулировать сопротивление на рукоятке управления (крышка должна быть снята). Это помогает предотвратить несанкционированное перемещение рукоятки при волнении на воде. Поворачивайте винт по часовой стрелке для увеличения усилия и против часовой стрелки для уменьшения усилия. Отрегулируйте до нужного усилия.
8. Винт регулировки усилия фиксации - этим винтом можно отрегулировать повышенное или пониженное усилие для вывода рукоятки управления из положений фиксации (крышка должна быть снята). Поворот винта по часовой стрелке повышает натяжение. Отрегулируйте до нужного усилия.

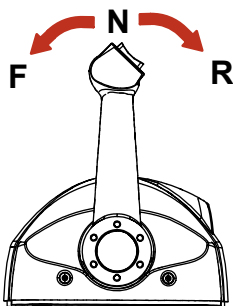


- a - Винт для регулировки натяжения фиксатора
- b - Винт для регулировки усилия на рукоятке управления

5171

Характеристики и работа пульта управления консольного типа с одной рукояткой

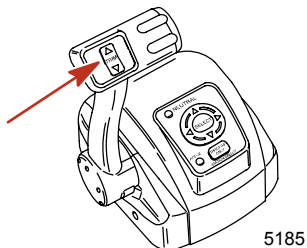
1. Работа переключателя передач и дроссельной заслонки управляется перемещением рукоятки управления. Передвиньте рукоятку управления вперед из нейтрального положения к первому фиксатору для перехода на переднюю передачу. Для повышения скорости продолжайте перемещать рукоятку вперед. Передвиньте рукоятку управления назад из нейтрального положения к первому фиксатору для перехода на заднюю передачу. Продолжайте передвигать рукоятку назад, чтобы увеличить скорость.



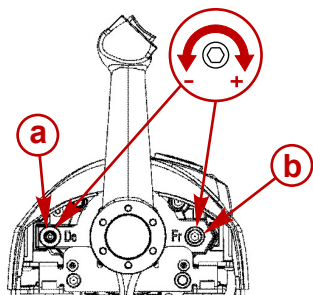
3417

ХАРАКТЕРИСТИКИ И ОРГАНЫ УПРАВЛЕНИЯ

- Переключатель дифференциальной системы (при наличии) - нажатие на переключатель дифференциальной системы позволяет двигателю увеличивать или уменьшать дифферент.



- Винт для регулировки усилия на рукоятке управления - этим винтом можно регулировать сопротивление на рукоятке управления (крышка должна быть снята). Это поможет предотвратить нежелательное перемещение рукоятки дистанционного управления при волнении на воде. Поворачивайте винт по часовой стрелке для увеличения усилия и против часовой стрелки для уменьшения усилия. Отрегулируйте требуемое усилие.
- Винт регулировки усилия фиксации - этим винтом можно отрегулировать повышенное или пониженное усилие для вывода рукоятки управления из положений фиксации (крышка должна быть снята). Поворот этого винта по часовой стрелке повышает натяжение. Отрегулируйте требуемое усилие.



- a - Винт для регулировки усилия на фиксаторе
b - Винт для регулировки усилия на рукоятке управления

28556

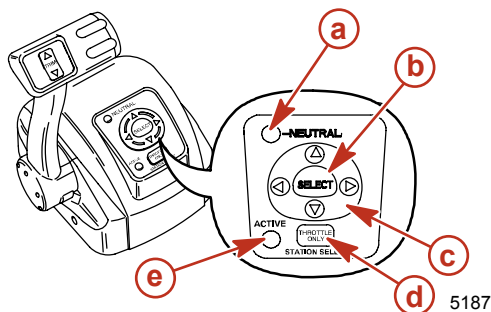
- Сенсорная панель со стрелками - служит для перехода между сообщениями экранных функций System View.
- Кнопка выбора (Select) - служит для выбора экранных опций System View и подтверждения ввода данных. Удерживание кнопки выбора нажатой в течение двух секунд приостанавливает поочередный показ экранов, если это выбрано в меню Favorites (Предпочтения). Удерживание кнопки выбора нажатой в течение трех секунд активизирует функцию сброса данных (за исключением случая, когда работает функция поочередного показа экранов). Удерживание кнопки выбора нажатой в течение пяти секунд или больше возвращает на начальную страницу.
- Светодиод нейтрального положения - светодиод нейтрального положения загорается, когда двигатель находится в нейтральной передаче. Он также мигает при активизации режима «только дроссельная заслонка».

ПРИМЕЧАНИЕ: Положение передачи определяется положением привода переключения передач на двигателе, а не положением рукоятки управления.

- Светодиод активного состояния - светодиод активного состояния загорается, когда дистанционное управление находится в активном состоянии и готово для использования.

ХАРАКТЕРИСТИКИ И ОРГАНЫ УПРАВЛЕНИЯ

9. Кнопка «только дроссельная заслонка»/выбор станции - позволяет водителю лодки повысить обороты двигателя для разогревания и без установки двигателя на передачу. Для включения только дроссельной заслонки переведите рычаг управления в нейтральное положение. Нажмите кнопку «только дроссельная заслонка», одновременно передвигая рукоятку управления на фиксатор передней передачи. Звуковой сигнал прозвучит один раз, и будет мигать световой индикатор нейтрали. Открывайте дроссельную заслонку для повышения числа оборотов двигателя. Для отключения верните рукоятку управления в нейтральное положение и нажмите кнопку «только дроссельная заслонка». Число оборотов двигателя ограничивается, чтобы предотвратить повреждение двигателя. Нажатие кнопки выбора станции при неактивном штурвале запускает передачу управления штурвалом. Обратитесь к разделу **Передача управления штурвалом**.



- a - Светодиод нейтрали
- b - Кнопка выбора (Select)
- c - Сенсорная панель со стрелками
- d - Кнопка «только дроссельная заслонка»/«выбор станции»
- e - Активный светодиод

ПЕРЕДАЧА УПРАВЛЕНИЯ ШТУРВАЛОМ

▲ ПРЕДУПРЕЖДЕНИЕ

Исключите возможность серьезных травм или гибели в результате потери контроля над движением лодки. Рулевой лодки никогда не должен покидать активную станцию, когда включена передача двигателя. Передача управления штурвалом разрешается только в присутствии оператора на обеих станциях. Передача управления штурвалом одним лицом допускается только в том случае, если двигатель находится на нейтральной передаче.

ПРИМЕЧАНИЕ: При передаче управления штурвалом предпочтительным является состояние холостого хода. Если условия не позволяют перевести пульт дистанционного управления в состояние холостого хода, то передача управления штурвалом осуществляется при включенной передаче.

ПРИМЕЧАНИЕ: Загорается световой индикатор активности на штурвале, который управляет двигателем.

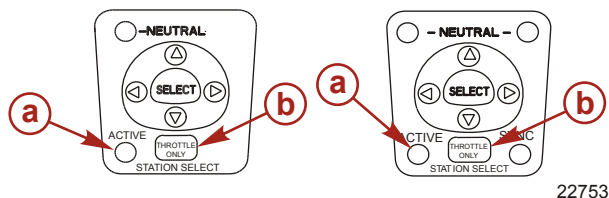
Функция передачи управления штурвалом позволяет водителю лодки выбрать, какой штурвал будет управлять работой двигателя. Двойное нажатие кнопки «только дроссельная заслонка»/«выбор станции» позволяет передать управление двигателем новому штурвалу. Когда запускается процесс передачи управления штурвалом, устройство управления автоматически начинает регулировку числа оборотов двигателя и включенной передачи, чтобы обеспечить соответствие установке рукоятки управления на новом штурвале. Отрегулируйте рукоятками управления требуемое положение дроссельной заслонки и механизма переключения передач.

ПРИМЕЧАНИЕ: На передачу управления штурвалом отводится 10 секунд. Если передача управления штурвалом не завершена, то действие будет отменено, и раздастся двойной гудок. Повторное нажатие кнопки «только дроссельная заслонка»/«выбор станции» заново запустит процесс передачи управления штурвалом.

1. Установите рычаг активного блока дистанционного управления в положение холостого хода.
2. Перейдите к неактивному штурвалу и установите рычаг блока дистанционного управления в положение холостого хода.

ХАРАКТЕРИСТИКИ И ОРГАНЫ УПРАВЛЕНИЯ

3. Нажмите два раза кнопку «только дроссельная заслонка»/«выбор станции». Загорится световой индикатор «ACTIVE» (АКТИВНОСТЬ), который указывает, что станция дистанционного управления контролирует двигатель.



- a** - Световой индикатор активности
- b** - Кнопка «только дроссельная заслонка»/«выбор станции»

4. Световой индикатор активности «ACTIVE» отключается на исходном штурвале.

Синхронизация штурвалов перед передачей управления штурвалом

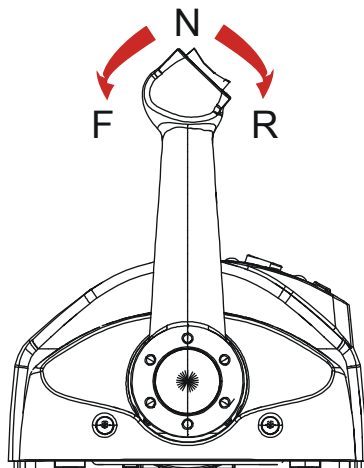
Нажатие кнопки «только дроссельная заслонка»/«выбор станции» один раз дает водителю лодки 10 секунд, чтобы обеспечить соответствие установок рукоятки управления на новой станции тем установкам, которые имеются на старой (которая должна стать неактивной) станции. При несоответствии установок рукоятки будет мигать световой индикатор нейтрал. Световой индикатор мигает быстрее, когда положение рукоятки приближается к согласованному. После того, как индикатор перестает мигать, рукоятка приведена в соответствие, и кнопку «только дроссельная заслонка»/«выбор станции» можно нажать еще раз, чтобы завершить передачу. Это завершит процесс передачи и передаст управление новой станции. Если передача управления штурвалом не завершена за 10 секунд, передача управления штурвалом отменяется.

ХАРАКТЕРИСТИКИ И ОРГАНЫ УПРАВЛЕНИЯ

Характеристики и работа устройств управления для незначительного нактоуза

ХАРАКТЕРИСТИКИ И РАБОТА УСТРОЙСТВ УПРАВЛЕНИЯ ДЛЯ ЛЕГКОГО НАКТОУЗА

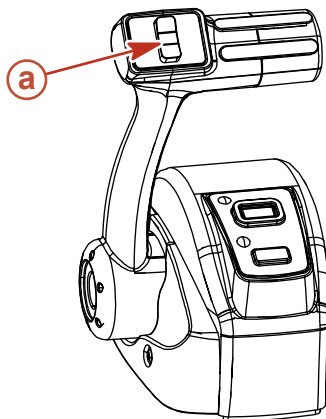
1. Работа переключателя передач и дроссельной заслонки управляется перемещением рукоятки управления. Передвиньте рукоятку управления вперед из нейтрального положения к первому фиксатору для перехода на переднюю передачу. Для повышения скорости продолжайте перемещать рукоятку вперед. Передвиньте рукоятку управления назад из нейтрального положения к первому фиксатору для перехода на заднюю передачу. Продолжайте передвигать рукоятку назад, чтобы увеличить скорость.



12871

ХАРАКТЕРИСТИКИ И ОРГАНЫ УПРАВЛЕНИЯ

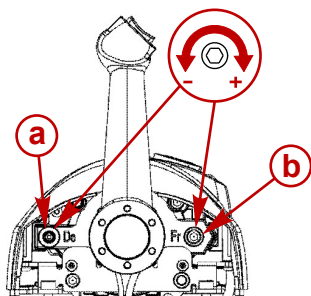
2. Переключатель дифференциальной системы (при наличии) - нажатие на переключатель дифференциальной системы позволяет двигателю увеличивать или уменьшать дифферент.



a - Переключатель дифферента

12874

3. Винт для регулировки усилия на рукоятке управления - этим винтом можно регулировать сопротивление на рукоятке управления (крышка должна быть снята). Это поможет предотвратить нежелательное перемещение рукоятки дистанционного управления при волнении на воде. Поворачивайте винт по часовой стрелке для увеличения усилия и против часовой стрелки для уменьшения усилия. Отрегулируйте требуемое усилие.
4. Винт регулировки усилия фиксации - этим винтом можно отрегулировать повышенное или пониженное усилие для вывода рукоятки управления из положений фиксации (крышка должна быть снята). Поворот этого винта по часовой стрелке повышает натяжение. Отрегулируйте требуемое усилие.



a - Винт для регулировки усилия на фиксаторе
b - Винт для регулировки усилия на рукоятке управления

28556

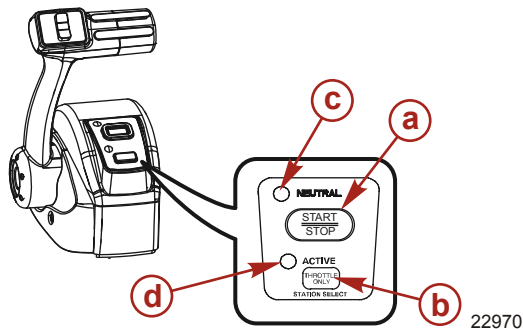
5. Кнопка останова/пуска - позволяет водителю лодки запускать или останавливать двигатель без использования ключа зажигания.
6. Светодиод нейтрального положения - светодиод нейтрального положения загорается, когда двигатель находится на нейтральной передаче. Он также мигает при активизации режима «только дроссельная заслонка».

ПРИМЕЧАНИЕ: Положение передачи определяется положением привода переключения передач на двигателе, а не положением рукоятки управления.

7. Светодиод активного состояния - светодиод активного состояния загорается, когда дистанционное управление находится в активном состоянии и готово для использования.

ХАРАКТЕРИСТИКИ И ОРГАНЫ УПРАВЛЕНИЯ

8. Кнопка «только дроссельная заслонка»/«выбор станции» - позволяет водителю лодки повысить обороты двигателя для разогревания и без установки двигателя на передачу. Для включения только дроссельной заслонки переведите рычаг управления в нейтральное положение. Нажмите кнопку «только дроссельная заслонка», одновременно передвигая рукоятку управления на фиксатор передней передачи. Звуковой сигнал прозвучит один раз, и будет мигать световой индикатор нейтрали. Звуковой сигнал прозвучит два раза при включении «только дроссельной заслонки». Открывайте дроссельную заслонку для повышения числа оборотов двигателя. Для отключения верните рукоятку управления в нейтральное положение и нажмите кнопку «только дроссельная заслонка». Число оборотов двигателя ограничивается, чтобы предотвратить повреждение двигателя. Нажатие кнопки выбора станции при неактивном штурвале запускает передачу управления штурвалом. Обратитесь к разделу **Передача управления штурвалом**.



- a - Кнопка пуска/останова
- b - Кнопка «только дроссельная заслонка»/«выбор станции»
- c - Светодиод нейтрали
- d - Активный светодиод

ПЕРЕДАЧА УПРАВЛЕНИЯ ШТУРВАЛОМ

▲ ПРЕДУПРЕЖДЕНИЕ

Исключите возможность серьезных травм или гибели в результате потери контроля над движением лодки. Рулевой лодки никогда не должен покидать активную станцию, когда включена передача двигателя. Передача управления штурвалом разрешается только в присутствии оператора на обеих станциях. Передача управления штурвалом одним лицом допускается только в том случае, если двигатель находится на нейтральной передаче.

ПРИМЕЧАНИЕ: При передаче управления штурвалом предпочтительным является состояние холостого хода. Если условия не позволяют перевести пульт дистанционного управления в состояние холостого хода, то передача управления штурвалом осуществляется при включенной передаче.

ПРИМЕЧАНИЕ: Загорается световой индикатор активности на штурвале, который управляет двигателем.

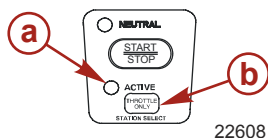
Функция передачи управления штурвалом позволяет водителю лодки выбрать, какой штурвал будет управлять работой двигателя. Двойное нажатие кнопки «только дроссельная заслонка»/«выбор станции» позволяет передать управление двигателем новому штурвалу. Когда запускается процесс передачи управления штурвалом, устройство управления автоматически начинает регулировку числа оборотов двигателя и включенной передачи, чтобы обеспечить соответствие установке рукоятки управления на новом штурвале. Отрегулируйте рукоятками управления требуемое положение дроссельной заслонки и механизма переключения передач.

ПРИМЕЧАНИЕ: На передачу управления штурвалом отводится 10 секунд. Если передача управления штурвалом не завершена, то действие будет отменено, и раздастся двойной гудок. Повторное нажатие кнопки «только дроссельная заслонка»/«выбор станции» заново запустит процесс передачи управления штурвалом.

1. Установите рычаг активного блока дистанционного управления в положение холостого хода.
2. Перейдите к неактивному штурвалу и установите рычаг блока дистанционного управления в положение холостого хода.

ХАРАКТЕРИСТИКИ И ОРГАНЫ УПРАВЛЕНИЯ

3. Нажмите два раза кнопку «только дроссельная заслонка»/«выбор станции». Загорится световой индикатор «ACTIVE» (АКТИВНОСТЬ), который указывает, что станция дистанционного управления контролирует двигатель.



- a - Световой индикатор активности
b - Кнопка «только дроссельная заслонка»/«выбор станции»

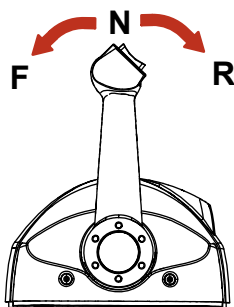
4. Световой индикатор активности «ACTIVE» отключается на исходном штурвале.

Синхронизация штурвалов перед передачей управления штурвалом

Нажатие кнопки «только дроссельная заслонка»/«выбор станции» один раз дает водителю лодки 10 секунд, чтобы обеспечить соответствие установок рукоятки управления на новой станции тем установкам, которые имеются на старой (которая должна стать неактивной) станции. При несоответствии установок рукоятки будет мигать световой индикатор нейтрали. Световой индикатор мигает быстрее, когда положение рукоятки приближается к согласованному. После того, как индикатор перестает мигать, рукоятка приведена в соответствие, и кнопку «только дроссельная заслонка»/«выбор станции» можно нажать еще раз, чтобы завершить передачу. Это завершит процесс передачи и передаст управление новой станции. Если передача управления штурвалом не завершена за 10 секунд, передача управления штурвалом отменяется.

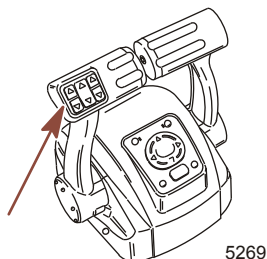
Характеристики и работа пульта управления с двойной рукояткой

1. Работа переключателя передач и дроссельной заслонки управляется перемещением рукоятки управления. Передвиньте рукоятку управления вперед из нейтрального положения к первому фиксатору для перехода на переднюю передачу. Для повышения скорости продолжайте перемещать рукоятку вперед. Передвиньте рукоятку управления назад из нейтрального положения к первому фиксатору для перехода на заднюю передачу. Продолжайте передвигать рукоятку управления назад, чтобы увеличить скорость.



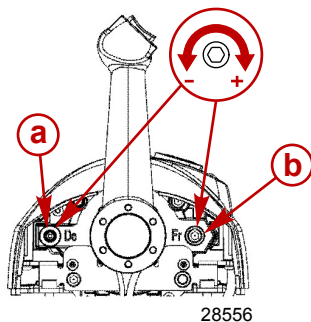
ХАРАКТЕРИСТИКИ И ОРГАНЫ УПРАВЛЕНИЯ

- Переключатель дифферентной системы (при наличии) - нажатие на переключатель дифферентной системы позволяет двигателю увеличивать или уменьшать дифферент.



5269

- Винт для регулировки усилия на рукоятке управления - этим винтом можно регулировать сопротивление на рукоятке управления (крышка должна быть снята). Это поможет предотвратить нежелательное перемещение рукоятки при волнении на воде. Поворачивайте винт по часовой стрелке для увеличения усилия и против часовой стрелки для уменьшения усилия. Отрегулируйте требуемое усилие.
- Винт регулировки усилия фиксации - этим винтом можно отрегулировать повышенное или пониженное усилие для вывода рукоятки управления из положений фиксации (крышка должна быть снята). Поворот винта по часовой стрелке увеличивает усилие. Отрегулируйте требуемое усилие.



- a - Винт для регулировки усилия на фиксаторе
- b - Винт для регулировки трения рукоятки управления

28556

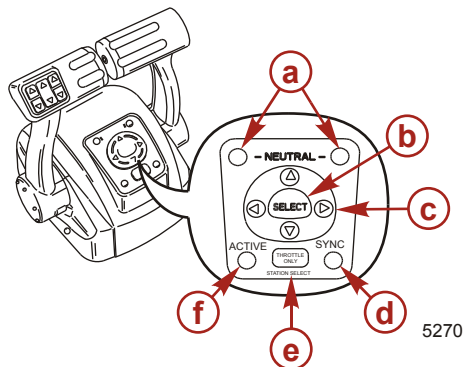
- Кнопка «только дроссельная заслонка»/«выбор станции» - позволяет водителю лодки повысить обороты двигателя для разогревания и без установки двигателя на передачу. Для включения только дроссельной заслонки переведите рычаг управления в нейтральное положение. Нажмите кнопку «только дроссельная заслонка», одновременно передвигая рукоятку управления на фиксатор передней передачи. Звуковой сигнал прозвучит один раз, и будет мигать световой индикатор нейтралы. Звуковой сигнал прозвучит два раза при включении «только дроссельной заслонки». Открывайте дроссельную заслонку для повышения числа оборотов двигателя. Для отключения верните рукоятку управления в нейтральное положение и нажмите кнопку «только дроссельная заслонка». Число оборотов двигателя ограничивается, чтобы предотвратить повреждение двигателя. Нажатие кнопки выбора станции при неактивном штурвале запускает передачу управления штурвалом. Обратитесь к разделу **Передача управления штурвалом**.
- Сенсорная панель со стрелками - служит для перехода между сообщениями экранных функций System View.
- Кнопка выбора (Select) - служит для выбора экранных опций System View и подтверждения ввода данных. Удерживание кнопки выбора нажатой в течение двух секунд приостанавливает поочередный показ экранов, если это выбрано в меню Favorites (Предпочтения). Удерживание кнопки выбора нажатой в течение трех секунд активизирует функцию сброса данных (за исключением случая, когда работает функция поочередного показа экранов). Удерживание кнопки выбора нажатой в течение пяти секунд или больше возвращает на начальную страницу.

ХАРАКТЕРИСТИКИ И ОРГАНЫ УПРАВЛЕНИЯ

- Светодиоды нейтрального положения - светодиоды нейтрального положения загораются, когда двигатели находятся на нейтральной передаче. Светодиоды мигают при режиме «только дроссельная заслонка».

ПРИМЕЧАНИЕ: Положение передачи определяется положением привода переключения передач на двигателе, а не положением рукоятки управления.

- Светодиод активного состояния - светодиод активного состояния загорается, когда дистанционное управление находится в активном состоянии и готово для использования.
- Светодиод режима синхронизации - светодиод режима синхронизации загорается, когда обороты двух двигателей начинают синхронизироваться системой DTS.

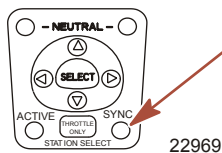


- a - Светодиоды нейтралы
- b - Кнопка выбора (Select)
- c - Сенсорная панель со стрелками
- d - Светодиод режима синхронизации
- e - Кнопка «только дроссельная заслонка»/ «выбор станции»
- f - Активный светодиод

СИНХРОНИЗАЦИЯ ДВИГАТЕЛЕЙ

При включении функции автоматической синхронизации она автоматически регулирует все скорости двигателей для соответствия числу оборотов двигателя по правому борту.

Автоматическая синхронизация двигателей будет включена автоматически, как только частота вращения двигателя будет выше 900 об/мин в течение двух секунд, а различие в расположении рукоятки дистанционного управления будет в пределах 10%. При завершении синхронизации двигателей включается световой индикатор синхронизации «SYNC». Автосинхронизация действует до 95% раскрытия дроссельной заслонки. Для отключения переместите обе или одну рукоятку управления так, чтобы они отстояли друг от друга на 10%, снизьте частоту вращения двигателя ниже отметки 900 об/мин или увеличьте частоту вращения двигателя до величины более 95%.



ПЕРЕДАЧА УПРАВЛЕНИЯ ШТУРВАЛОМ

⚠ ПРЕДУПРЕЖДЕНИЕ

Исключите возможность серьезных травм или гибели в результате потери контроля над движением лодки. Рулевой лодки никогда не должен покидать активную станцию, когда включена передача двигателя. Передача управления штурвалом разрешается только в присутствии оператора на обеих станциях. Передача управления штурвалом одним лицом допускается только в том случае, если двигатель находится на нейтральной передаче.

ХАРАКТЕРИСТИКИ И ОРГАНЫ УПРАВЛЕНИЯ

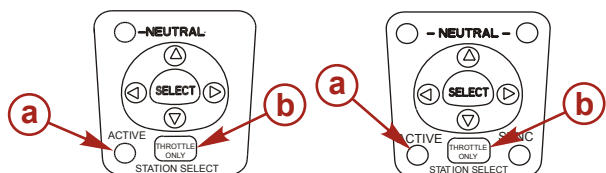
ПРИМЕЧАНИЕ: При передаче управления штурвалом предпочтительным является состояние холостого хода. Если условия не позволяют перевести пульт дистанционного управления в состояние холостого хода, то передача управления штурвалом осуществляется при включенной передаче.

ПРИМЕЧАНИЕ: Загорается световой индикатор активности на штурвале, который управляет двигателем.

Функция передачи управления штурвалом позволяет водителю лодки выбрать, какой штурвал будет управлять работой двигателя. Двойное нажатие кнопки «только дроссельная заслонка»/«выбор станции» позволяет передать управление двигателем новому штурвалу. Когда запускается процесс передачи управления штурвалом, устройство управления автоматически начинает регулировку числа оборотов двигателя и включенной передачи, чтобы обеспечить соответствие установке рукоятки управления на новом штурвале. Отрегулируйте рукоятками управления требуемое положение дроссельной заслонки и механизма переключения передач.

ПРИМЕЧАНИЕ: На передачу управления штурвалом отводится 10 секунд. Если передача управления штурвалом не завершена, то действие будет отменено, и раздастся двойной гудок. Повторное нажатие кнопки «только дроссельная заслонка»/«выбор станции» заново запустит процесс передачи управления штурвалом.

1. Установите рычаг активного блока дистанционного управления в положение холостого хода.
2. Перейдите к неактивному штурвалу и установите рычаг блока дистанционного управления в положение холостого хода.
3. Нажмите два раза кнопку «только дроссельная заслонка»/«выбор станции». Загорится световой индикатор «ACTIVE» (АКТИВНОСТЬ), который указывает, что станция дистанционного управления контролирует двигатель.



22753

- a - Световой индикатор активности
- b - Кнопка «только дроссельная заслонка»/«выбор станции»

4. Световой индикатор активности «ACTIVE» отключается на исходном штурвале.

Синхронизация штурвалов перед передачей управления штурвалом

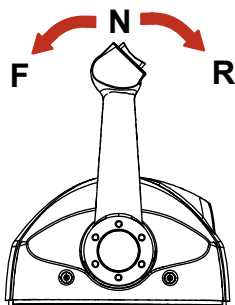
Нажатие кнопки «только дроссельная заслонка»/«выбор станции» один раз дает водителю лодки 10 секунд, чтобы обеспечить соответствие установок рукоятки управления на новой станции тем установкам, которые имеются на старой (которая должна стать неактивной) станции. При несоответствии установок рукоятки будет мигать световой индикатор нейтрالي. Световой индикатор мигает быстрее, когда положение рукоятки приближается к согласованному. После того, как индикатор перестает мигать, рукоятка приведена в соответствие, и кнопку «только дроссельная заслонка»/«выбор станции» можно нажать еще раз, чтобы завершить передачу. Это завершит процесс передачи и передаст управление новой станции. Если передача управления штурвалом не завершена за 10 секунд, передача управления штурвалом отменяется.

ХАРАКТЕРИСТИКИ И ОРГАНЫ УПРАВЛЕНИЯ

Характеристики и работа пульта управления с двойной рукояткой и сенсорной панелью CAN

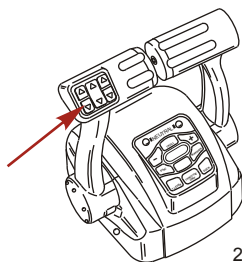
ПУЛЬТ УПРАВЛЕНИЯ С ДВОЙНОЙ РУКОЯТКОЙ И СЕНСОРНОЙ ПАНЕЛЬЮ CAN: ХАРАКТЕРИСТИКИ И РАБОТА

1. Работа переключателя передач и дроссельной заслонки управляется перемещением рукоятки управления. Передвиньте рукоятку управления вперед из нейтрального положения к первому фиксатору для перехода на переднюю передачу. Продолжайте передвигать рукоятку вперед, чтобы увеличить скорость. Передвиньте рукоятку управления назад из нейтрального положения к первому фиксатору для перехода на заднюю передачу. Продолжайте передвигать рукоятку назад, чтобы увеличить скорость.



3417

2. Переключатель дифференциальной системы (при наличии) – нажатие на переключатель дифференциальной системы позволяет двигателю увеличивать и уменьшать дифференциал.



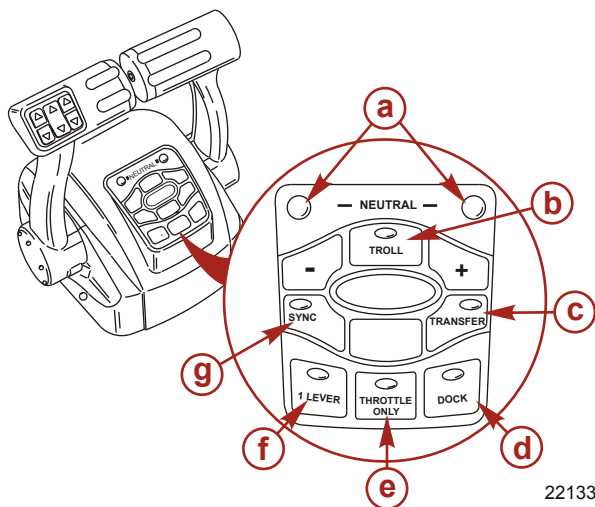
22132

3. Индикаторы нейтрального положения – индикаторы нейтрального положения загораются, когда двигатель находится на нейтральной передаче. Светодиоды мигают, когда двигатель находится в режиме «только дроссельная заслонка».

ПРИМЕЧАНИЕ: Положение передачи определяется положением привода переключения передач на двигателе, а не положением рукоятки управления.

ХАРАКТЕРИСТИКИ И ОРГАНЫ УПРАВЛЕНИЯ

4. Кнопка подтормаживания – нажатие кнопки «TROLL» (ПОДТОРМАЖИВАНИЕ) активизирует управление подтормаживанием. Функция управления подтормаживанием позволяет водителю судна установить более низкое значение скорости двигателя для крейсерской скорости или маневрирования. Для ее активизации переместите рукоятки управления в положение фиксации переднего хода и нажмите кнопку. Воспользуйтесь кнопками «-» или «+», чтобы уменьшить или увеличить скорость, вплоть до ее максимального значения в 1000 об/мин. Если управление подтормаживанием устанавливается на желаемую скорость, а затем вы его отключаете, система запоминает установленную скорость и возвращается к ней при повторном включении. Чтобы отключить управление подтормаживанием, нажмите кнопку «TROLL» (ПОДТОРМАЖИВАНИЕ), переместите дроссельную заслонку на другое значение скорости или установите двигатель на нейтральную передачу.
5. Кнопка передачи – нажатие кнопки «TRANSFER» (ПЕРЕДАЧА) позволяет передать управление двигателем от другого штурвала. См. раздел **Передача управления штурвалом**.
6. Кнопка швартовки – нажатие кнопки «DOCK» (ШВАРТОВКА) запускает режим швартовки. Режим швартовки снижает производительность дроссельной заслонки примерно до 50% от ее обычного значения. Для выключения режима швартовки установите двигатель на нейтральную передачу и нажмите кнопку «DOCK» (ШВАРТОВКА).
7. Кнопка «только дроссельная заслонка» – позволяет оператору судна повысить обороты двигателя для разогревания и без установки двигателя на передачу. Для включения только дроссельной заслонки переведите рычаг управления в нейтральное положение. Нажмите кнопку «только дроссельная заслонка» и передвиньте рукоятку управления на фиксатор передней передачи. Звуковой сигнал прозвучит один раз, и будет мигать световой индикатор нейтрали. Звуковой сигнал прозвучит два раза при включении «только дроссельной заслонки». Открывайте дроссельную заслонку для повышения числа оборотов двигателя. Для отключения верните рукоятку управления в нейтральное положение и нажмите кнопку «только дроссельная заслонка». Для предотвращения повреждения двигателя число его оборотов имеет ограничение.
8. Кнопка «1 рычаг» – нажатие кнопки «1 LEVER» (1 РЫЧАГ) запускает режим единственного рычага. Режим единственного рычага активизирует функции управления заслонкой и переключения передач для обоих двигателей, которые должны управляться рукояткой управления левого борта. Для выключения режима единственного рычага установите двигатель на нейтральную передачу и нажмите кнопку «1 LEVER» (1 РЫЧАГ).
9. Кнопка синхронизации – нажатие кнопки «SYNC» (СИНХРОНИЗАЦИЯ) выключает или включает функцию автоматической синхронизации. См. раздел **Синхронизация двигателей**.

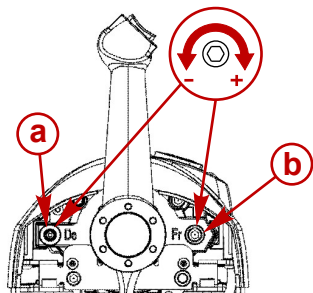


- a - Светодиоды нейтрали
- b - Кнопка подтормаживания
- c - Кнопка передачи
- d - Кнопка швартовки
- e - Только дроссельная заслонка
- f - Кнопка «1 рычаг»
- g - Кнопка синхронизации

22133

ХАРАКТЕРИСТИКИ И ОРГАНЫ УПРАВЛЕНИЯ

10. Винт для регулировки усилия на рукоятке управления – этим винтом можно регулировать сопротивление на рукоятке управления (крышка должна быть снята). Это позволяет предотвратить нежелательное перемещение рукоятки при неспокойной воде. Для увеличения сопротивления повернуть винт по часовой стрелке, для уменьшения сопротивления – против часовой стрелки. Отрегулировать до требуемого натяжения.
11. Винт регулировки усилия фиксации – этим винтом можно отрегулировать повышенное или пониженное усилие для вывода рукоятки управления из положений фиксации (крышка должна быть снята). Для увеличения сопротивления повернуть винт по часовой стрелке. Отрегулировать до требуемого натяжения.



28556

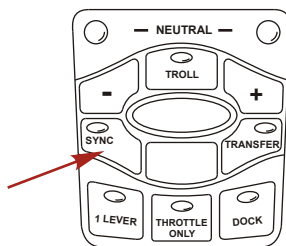
- a - Винт для регулировки натяжения фиксатора
- b - Винт для регулировки усилия на рукоятке управления

СИНХРОНИЗАЦИЯ ДВИГАТЕЛЕЙ

При включении функции автоматической синхронизации она автоматически регулирует все скорости двигателей для соответствия числу оборотов двигателя по правому борту.

Нажмите кнопку «SYNC» (СИНХРОНИЗАЦИЯ) на сенсорной панели CAN, чтобы выключить или включить функцию автоматической синхронизации. Когда светодиод синхронизации желтый, кнопка «SYNC» (СИНХРОНИЗАЦИЯ) была нажата, но не были выполнены условия, при которых можно включить функцию автоматической синхронизации. Когда светодиод синхронизации становится красным, синхронизация двигателя включилась. Двигатели будут синхронизированными с того момента, когда частота вращения двигателя будет выше 900 об/мин в течение двух секунд, различие в расположении рукояток дистанционного управления будет в пределах 10%, и двигатели будут работать при открытии дроссельной заслонки менее 95%.

Для выключения функции автоматической синхронизации нажмите кнопку «SYNC» (СИНХРОНИЗАЦИЯ).



22590

ХАРАКТЕРИСТИКИ И ОРГАНЫ УПРАВЛЕНИЯ

ПЕРЕДАЧА УПРАВЛЕНИЯ ШТУРВАЛОМ

▲ ПРЕДУПРЕЖДЕНИЕ

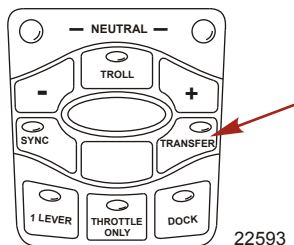
Исключите возможность серьезных травм или гибели в результате потери контроля над движением лодки. Рулевой лодки никогда не должен покидать активную станцию, когда включена передача двигателя. Передача управления штурвалом разрешается только в присутствии оператора на обеих станциях. Передача управления штурвалом одним лицом допускается только в том случае, если двигатель находится на нейтральной передаче.

ПРИМЕЧАНИЕ: При переходе к другой станции предпочтительным является нейтральное положение. Если условия не позволяют перевести пульт дистанционного управления в нейтральное положение, то передача управления штурвалом осуществляется при включенной передаче.

Функция передачи управления штурвалом позволяет водителю лодки выбрать, какой штурвал будет управлять работой двигателя. Двойное нажатие кнопки «TRANSFER» (ПЕРЕДАЧА) позволяет передать управление двигателем новому штурвалу. Когда запускается процесс передачи управления штурвалом, устройство управления автоматически начинает регулировку числа оборотов двигателя и включенной передачи, чтобы обеспечить соответствие установке рукоятки управления на новом штурвале. Отрегулируйте рукоятками управления требуемое положение дроссельной заслонки и механизма переключения передач.

Как только кнопка «TRANSFER» (ПЕРЕДАЧА) будет нажата, загорится светодиод передачи и раздастся двойной гудок. Нажмите кнопку «TRANSFER» (ПЕРЕДАЧА) еще раз, чтобы завершить передачу управления штурвалом. Когда передача управления штурвалом завершена, прозвучит еще один гудок, и светодиод передачи погаснет.

ПРИМЕЧАНИЕ: На передачу управления штурвалом отводится 10 секунд. Если передача управления штурвалом не завершена, то действие будет отменено, и раздастся двойной гудок. Повторное нажатие кнопки «TRANSFER» (ПЕРЕДАЧА) заново запустит процесс передачи управления штурвалом.



Синхронизация штурвалов перед передачей управления штурвалом

Нажатие кнопки «TRANSFER» (ПЕРЕДАЧА) дает водителю лодки 10 секунд, чтобы обеспечить соответствие установок рукоятки управления на новом штурвале тем установкам, которые имеются на старом (который должен стать неактивным) штурвале. При несоответствии установок рукояток будут мигать световые индикаторы нейтралы. Световой индикатор мигает быстрее, когда положение рукоятки приближается к согласованному. После того, как индикатор перестает мигать, рукоятки приведены в соответствие, и кнопку можно нажать еще раз, чтобы завершить передачу. Это завершит процесс передачи и передаст управление новой станции. Если передача управления штурвалом не завершена за 10 секунд, действие отменяется.

ХАРАКТЕРИСТИКИ И ОРГАНЫ УПРАВЛЕНИЯ

Характеристики и работа устройств управления в режиме мертвой зоны

РАБОТА ДРОССЕЛИРОВАНИЯ И ПЕРЕКЛЮЧЕНИЯ ПЕРЕДАЧ ДЛЯ ТРОЙНОГО ДВИГАТЕЛЯ

Перемещение рукояток на пульте дистанционного управления позволяет рулевому лодки управлять числом оборотов двигателя при помощи дроссельной заслонки и положением механизма переключения передач для всех трех двигателей.

Работа дроссельной заслонки и коробки передач зависит от того, какие двигатели работают. Обратитесь к следующей таблице.

Двигатель левого борта	Центральный двигатель	Двигатель по правому борту	Работа рукоятки управления
Работает	Работает	Работает	Дроссельная заслонка и переключение передач двигателя левого борта = управляется рукояткой управления левого борта
			Дроссельная заслонка и переключение передач двигателя правого борта = управляется рукояткой управления правого борта
			Дроссельная заслонка центрального двигателя = среднее положение между двигателями левого и правого борта
			Переключение передач центрального двигателя = нейтральная передача, если оба двигателя не находятся на одной и той же передаче
Работает	Работает	Выкл.	Дроссельная заслонка и переключение передач двигателя левого борта и центрального двигателя = управляется рукояткой управления левого борта
Выкл.	Работает	Работает	Дроссельная заслонка и переключение передач двигателя правого борта и центрального двигателя = управляется рукояткой управления правого борта
Работает	Выкл.	Работает	Дроссельная заслонка и переключение передач двигателя левого борта = управляется рукояткой управления левого борта
			Дроссельная заслонка и переключение передач двигателя правого борта = управляется рукояткой управления правого борта
Работает	Выкл.	Выкл.	Дроссельная заслонка и переключение передач двигателя левого борта = управляется рукояткой управления левого борта

ХАРАКТЕРИСТИКИ И ОРГАНЫ УПРАВЛЕНИЯ

Двигатель левого борта	Центральный двигатель	Двигатель по правому борту	Работа рукоятки управления
Выкл.	Выкл.	Работает	Дроссельная заслонка и переключение передач двигателя правого борта = управляется рукояткой управления правого борта
Off (выкл.) (ключ зажигания в положении оп (вкл.))	Работает	Off (выкл.) (ключ зажигания в положении оп (вкл.))	Дроссельная заслонка и переключение передач центрального двигателя = нейтральная передача / холостой ход, если обе рукоятки управления не установлены на одну и ту же передачу

Выключение одного из крайних двигателей, когда лодка начинает движение, приведет к тому, что центральный двигатель принудительно перейдет на нейтральную передачу / холостой ход. Работу центрального двигателя можно возобновить перемещением рукоятки управления работающего крайнего двигателя обратно в нейтральное положение, а затем повторно включая передачу. В этом случае управление скоростью и переключением передач центрального двигателя будет осуществляться с работающего крайнего двигателя.

Выключение центрального двигателя, когда лодка начинает движение, не окажет влияния на работу крайних двигателей.

Если при начале движения лодки произойдет отказ, что вызовет принудительное переключение одного из крайних двигателей в положение нейтраль/холостые обороты, центральный двигатель также будет принудительно переключен в нейтраль/холостые обороты. Работу центрального двигателя можно возобновить перемещением рукоятки управления работающего крайнего двигателя обратно в нейтральное положение, а затем повторно включая передачу.

РАБОТА ДРОССЕЛИРОВАНИЯ И ПЕРЕКЛЮЧЕНИЯ ПЕРЕДАЧ ДЛЯ ЧЕТВЕРНОГО ДВИГАТЕЛЯ

Перемещение рукояток на пульте дистанционного управления позволяет рулевому лодки управлять числом оборотов двигателя при помощи дроссельной заслонки и положением механизма переключения передач для всех четырех двигателей.

Работа дроссельной заслонки и коробки передач зависит от того, какие двигатели работают. Обратитесь к следующей таблице.

Крайний с левого борта двигатель	Внутренний по левому борту двигатель	Внутренний по правому борту двигатель	Крайний с правого борта двигатель	Работа рукоятки управления
Работает	Работает	Работает	Работает	Дроссельная заслонка и переключение передач внутреннего по левому борту двигателя и крайнего с левого борта двигателя = управляется рукояткой управления левого борта
				Дроссельная заслонка и переключение передач внутреннего по правому борту двигателя и крайнего с правого борта двигателя = управляется рукояткой управления правого борта
Работает	Работает	Выкл.	Выкл.	Дроссельная заслонка и переключение передач внутреннего по левому борту двигателя и крайнего с левого борта двигателя = управляется рукояткой управления левого борта

ХАРАКТЕРИСТИКИ И ОРГАНЫ УПРАВЛЕНИЯ

Крайний с левого борта двигатель	Внутренний по левому борту двигатель	Внутренний по правому борту двигатель	Крайний с правого борта двигатель	Работа рукоятки управления
Выкл.	Выкл.	Работает	Работает	Дроссельная заслонка и переключение передач внутреннего по правому борту двигателя и крайнего с правого борта двигателя = управляется рукояткой управления правого борта
Off (выкл.) (ключ зажигания в положении оп (вкл.))	Работает	Работает	Работает	Дроссельная заслонка и переключение передач внутреннего по левому борту двигателя = управляется рукояткой управления левого борта
Работает	Работает	Работает	Off (выкл.) (ключ зажигания в положении оп (вкл.))	Дроссельная заслонка и переключение передач внутреннего по правому борту двигателя = управляется рукояткой управления правого борта
Off (выкл.) (ключ зажигания в положении off (выкл.))	Работает	Работает	Работает	Дроссельная заслонка и переключение передач внутреннего по левому борту двигателя = управляется рукояткой управления правого борта
Работает	Работает	Работает	Off (выкл.) (ключ зажигания в положении off (выкл.))	Дроссельная заслонка и переключение передач внутреннего по правому борту двигателя = управляется рукояткой управления левого борта
Работает	Выкл.	Выкл.	Работает	Дроссельная заслонка и переключение передач крайнего с левого борта двигателя = управляется рукояткой управления левого борта
				Дроссельная заслонка и переключение передач крайнего с правого борта двигателя = управляется рукояткой управления правого борта
Off (выкл.) (ключ зажигания в положении оп (вкл.))	Работает	Работает	Off (выкл.) (ключ зажигания в положении оп (вкл.))	Дроссельная заслонка и переключение передач внутреннего по левому борту двигателя = управляется рукояткой управления левого борта
				Дроссельная заслонка и переключение передач внутреннего по правому борту двигателя = управляется рукояткой управления правого борта

Выключение крайнего с правого борта двигателя, когда лодка начинает движение, приведет к тому, что внутренний по правому борту двигатель принудительно перейдет на нейтральную передачу / холостой ход. Работа центрального двигателя может быть восстановлена при включении ключа зажигания крайнего с правого борта двигателя и возврате рукоятки управления правого борта в нейтральное положение, а затем повторном ее включении. В этом случае управление скоростью и переключением передач центрального двигателя будет осуществляться рукояткой управления правого борта.

ХАРАКТЕРИСТИКИ И ОРГАНЫ УПРАВЛЕНИЯ

Выключение крайнего с левого борта двигателя, когда лодка начинает движение, приведет к тому, что внутренний по левому борту двигатель принудительно перейдет на нейтральную передачу / холостой ход. Работа центрального двигателя может быть восстановлена при включении ключа зажигания крайнего с левого борта двигателя и возврате рукоятки управления левого борта в нейтральное положение, а затем повторном ее включении. В этом случае управление скоростью и переключением передач центрального двигателя будет осуществляться рукояткой управления левого борта.

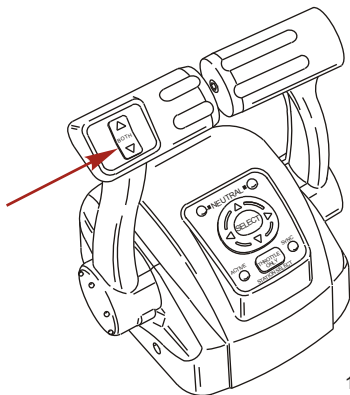
Выключение одного из центральных двигателей, когда лодка начинает движение, не окажет влияния на работу крайних двигателей.

Если при начале движения лодки произойдет отказ, что вызовет принудительное переключение крайнего по правому борту двигателя в положение нейтраль/холостые обороты, центральный двигатель по правому борту также будет принудительно переключен в положение нейтраль/холостые обороты. Работу центрального двигателя можно возобновить перемещением рукоятки управления по правому борту обратно в нейтральное положение, а затем повторным включением передачи.

Если при начале движения лодки произойдет отказ, что вызовет принудительное переключение крайнего двигателя по левому борту в положение нейтраль/холостые обороты, центральный двигатель по левому борту также будет принудительно переключен в положение нейтраль/холостые обороты. Работу центрального двигателя можно возобновить перемещением рукоятки управления по левому борту обратно в нейтральное положение, а затем повторным включением передачи.

ОСОБЕННОСТИ ПЕРЕКЛЮЧАТЕЛЯ СИСТЕМЫ ДИФФЕРЕНТА И КЛАВИАТУРЫ

1. Переключатель дифференциальной системы (при наличии) - управляет дифференциалом для всех двигателей. Для дифференцировки двигателей по отдельности требуется вспомогательная панель переключателя системы дифференциала.



13853

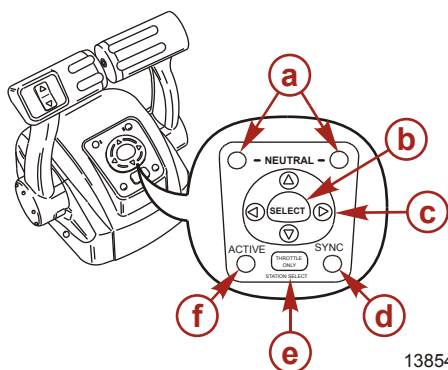
2. Кнопка «только дроссельная заслонка»/«выбор станции» - позволяет водителю лодки повысить обороты двигателя для разогревания и без установки двигателя на передачу. Для включения только дроссельной заслонки переведите рычаг управления в нейтральное положение. Нажмите кнопку «только дроссельная заслонка», одновременно передвигая рукоятку управления на фиксатор передней передачи. Звуковой сигнал прозвучит один раз, и будет мигать световой индикатор нейтрали. Звуковой сигнал прозвучит два раза при включении «только дроссельной заслонки». Открывайте дроссельную заслонку для повышения числа оборотов двигателя. Для отключения верните рукоятку управления в нейтральное положение и нажмите кнопку «только дроссельная заслонка». Число оборотов двигателя ограничивается, чтобы предотвратить повреждение двигателя. Нажатие кнопки выбора станции при неактивном штурвале запускает передачу управления штурвалом. Обратитесь к разделу **Передача управления штурвалом**.
3. Сенсорная панель со стрелками - служит для перехода между сообщениями экранной функции System View.

ХАРАКТЕРИСТИКИ И ОРГАНЫ УПРАВЛЕНИЯ

4. Кнопка выбора (Select) - служит для выбора экранных опций System View и подтверждения ввода данных. Удерживание кнопки выбора нажатой в течение двух секунд приостанавливает поочередный показ экранов, если это выбрано в меню Favorites (Предпочтения). Удерживание кнопки выбора нажатой в течение трех секунд активизирует функцию сброса данных (за исключением случая, когда работает функция поочередного показа экранов). Удерживание кнопки выбора нажатой в течение пяти секунд или больше возвращает на начальную страницу.
5. Светодиоды нейтрального положения - светодиоды нейтрального положения загораются, когда двигатель находится на нейтральной передаче. Светодиоды мигают при режиме «только дроссельная заслонка».

ПРИМЕЧАНИЕ: Положение передачи определяется положением привода переключения передач на двигателе, а не положением рукоятки управления.

6. Светодиод активного состояния - светодиод активного состояния загорается, когда дистанционное управление находится в активном состоянии и готово для использования.
7. Светодиод режима синхронизации - светодиод режима синхронизации загорается, когда обороты двигателей начинают синхронизироваться системой DTS.



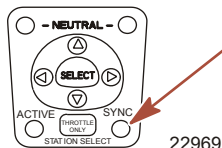
- a - Светодиоды нейтрали
- b - Кнопка выбора (Select)
- c - Сенсорная панель со стрелками
- d - Светодиод синхронизации
- e - Кнопка «только дроссельная заслонка»/ «выбор станции»
- f - Активный светодиод

13854

СИНХРОНИЗАЦИЯ ДВИГАТЕЛЕЙ

При включении функции автоматической синхронизации она автоматически регулирует все скорости двигателей для соответствия числу оборотов двигателя по правому борту.

Автоматическая синхронизация двигателей будет включена автоматически, как только частота вращения двигателя будет выше 900 об/мин в течение двух секунд, а различие в расположении рукояток дистанционного управления будет в пределах 10%. При завершении синхронизации двигателей включается световой индикатор синхронизации «SYNC». Автосинхронизация действует до 95% раскрытия дроссельной заслонки. Для отключения переместите обе или одну рукоятку управления так, чтобы они отстояли друг от друга на 10%, снизьте частоту вращения двигателя ниже отметки 900 об/мин или увеличьте частоту вращения двигателя до величины более 95%.



22969

ХАРАКТЕРИСТИКИ И ОРГАНЫ УПРАВЛЕНИЯ

ПЕРЕДАЧА УПРАВЛЕНИЯ ШТУРВАЛОМ

▲ ПРЕДУПРЕЖДЕНИЕ

Исключите возможность серьезных травм или гибели в результате потери контроля над движением лодки. Рулевой лодки никогда не должен покидать активную станцию, когда включена передача двигателя. Передача управления штурвалом разрешается только в присутствии оператора на обеих станциях. Передача управления штурвалом одним лицом допускается только в том случае, если двигатель находится на нейтральной передаче.

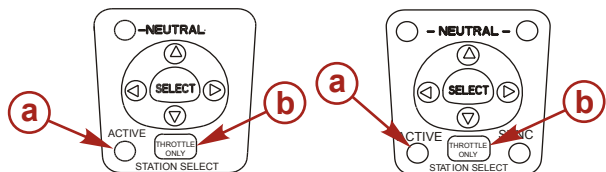
ПРИМЕЧАНИЕ: При передаче управления штурвалом предпочтительным является состояние холостого хода. Если условия не позволяют перевести пульт дистанционного управления в состояние холостого хода, то передача управления штурвалом осуществляется при включенной передаче.

ПРИМЕЧАНИЕ: Загорается световой индикатор активности на штурвале, который управляет двигателем.

Функция передачи управления штурвалом позволяет водителю лодки выбрать, какой штурвал будет управлять работой двигателя. Двойное нажатие кнопки «только дроссельная заслонка»/«выбор станции» позволяет передать управление двигателем новому штурвалу. Когда запускается процесс передачи управления штурвалом, устройство управления автоматически начинает регулировку числа оборотов двигателя и включенной передачи, чтобы обеспечить соответствие установке рукоятки управления на новом штурвале. Отрегулируйте рукоятками управления требуемое положение дроссельной заслонки и механизма переключения передач.

ПРИМЕЧАНИЕ: На передачу управления штурвалом отводится 10 секунд. Если передача управления штурвалом не завершена, то действие будет отменено, и раздастся двойной гудок. Повторное нажатие кнопки «только дроссельная заслонка»/«выбор станции» заново запустит процесс передачи управления штурвалом.

1. Установите рычаг активного блока дистанционного управления в положение холостого хода.
2. Перейдите к неактивному штурвалу и установите рычаг блока дистанционного управления в положение холостого хода.
3. Нажмите два раза кнопку «только дроссельная заслонка»/«выбор станции». Загорится световой индикатор «ACTIVE» (АКТИВНОСТЬ), который указывает, что станция дистанционного управления контролирует двигатель.



22753

- a - Световой индикатор активности
- b - Кнопка «только дроссельная заслонка»/«выбор станции»

4. Световой индикатор активности «ACTIVE» отключается на исходном штурвале.

ХАРАКТЕРИСТИКИ И ОРГАНЫ УПРАВЛЕНИЯ

Синхронизация штурвалов перед передачей управления штурвалом

Нажатие кнопки «только дроссельная заслонка»/«выбор станции» один раз дает водителю лодки 10 секунд, чтобы обеспечить соответствие установок рукоятки управления на новой станции тем установкам, которые имеются на старой (которая должна стать неактивной) станции. При несоответствии установок рукоятки будет мигать световой индикатор нейтрالي. Световой индикатор мигает быстрее, когда положение рукоятки приближается к согласованному. После того, как индикатор перестает мигать, рукоятка приведена в соответствие, и кнопку «только дроссельная заслонка»/«выбор станции» можно нажать еще раз, чтобы завершить передачу. Это завершит процесс передачи и передаст управление новой станции. Если передача управления штурвалом не завершена за 10 секунд, передача управления штурвалом отменяется.

Характеристики и работа устройств управления с сенсорной панелью CAN в режиме мертвой зоны

РАБОТА ДРОССЕЛИРОВАНИЯ И ПЕРЕКЛЮЧЕНИЯ ПЕРЕДАЧ ДЛЯ ТРОЙНОГО ДВИГАТЕЛЯ

Перемещение рукояток на пульте дистанционного управления позволяет рулевому лодки управлять числом оборотов двигателя при помощи дроссельной заслонки и положением механизма переключения передач для всех трех двигателей.

Работа дроссельной заслонки и коробки передач зависит от того, какие двигатели работают. Обратитесь к следующей таблице.

Двигатель левого борта	Центральный двигатель	Двигатель по правому борту	Работа рукоятки управления
Работает	Работает	Работает	Дроссельная заслонка и переключение передач двигателя левого борта = управляется рукояткой управления левого борта
			Дроссельная заслонка и переключение передач двигателя правого борта = управляется рукояткой управления правого борта
			Дроссельная заслонка центрального двигателя = среднее положение между двигателями левого и правого борта
			Переключение передач центрального двигателя = нейтральная передача, если оба двигателя не находятся на одной и той же передаче
Работает	Работает	Выкл.	Дроссельная заслонка и переключение передач двигателя левого борта и центрального двигателя = управляется рукояткой управления левого борта
Выкл.	Работает	Работает	Дроссельная заслонка и переключение передач двигателя правого борта и центрального двигателя = управляется рукояткой управления правого борта
Работает	Выкл.	Работает	Дроссельная заслонка и переключение передач двигателя левого борта = управляется рукояткой управления левого борта

ХАРАКТЕРИСТИКИ И ОРГАНЫ УПРАВЛЕНИЯ

Двигатель левого борта	Центральный двигатель	Двигатель по правому борту	Работа рукоятки управления
			Дроссельная заслонка и переключение передач двигателя правого борта = управляется рукояткой управления правого борта
Работает	Выкл.	Выкл.	Дроссельная заслонка и переключение передач двигателя левого борта = управляется рукояткой управления левого борта
Выкл.	Выкл.	Работает	Дроссельная заслонка и переключение передач двигателя правого борта = управляется рукояткой управления правого борта
Off (выкл.) (ключ зажигания в положении оп (вкл.))	Работает	Off (выкл.) (ключ зажигания в положении оп (вкл.))	Дроссельная заслонка и переключение передач центрального двигателя = нейтральная передача / холостой ход, если обе рукоятки управления не установлены на одну и ту же передачу

Выключение одного из крайних двигателей, когда лодка начинает движение, приведет к тому, что центральный двигатель принудительно перейдет на нейтральную передачу / холостой ход. Работу центрального двигателя можно возобновить перемещением рукоятки управления работающего крайнего двигателя обратно в нейтральное положение, а затем повторно включая передачу. В этом случае управление скоростью и переключением передач центрального двигателя будет осуществляться с работающего крайнего двигателя.

Выключение центрального двигателя, когда лодка начинает движение, не окажет влияния на работу крайних двигателей.

Если при начале движения лодки произойдет отказ, что вызовет принудительное переключение одного из крайних двигателей в положение нейтраль/холостые обороты, центральный двигатель также будет принудительно переключен в нейтраль/холостые обороты. Работу центрального двигателя можно возобновить перемещением рукоятки управления работающего крайнего двигателя обратно в нейтральное положение, а затем повторно включая передачу.

РАБОТА ДРОССЕЛИРОВАНИЯ И ПЕРЕКЛЮЧЕНИЯ ПЕРЕДАЧ ДЛЯ ЧЕТВЕРНОГО ДВИГАТЕЛЯ

Перемещение рукояток на пульте дистанционного управления позволяет рулевому лодки управлять числом оборотов двигателя при помощи дроссельной заслонки и положением механизма переключения передач для всех четырех двигателей.

Работа дроссельной заслонки и коробки передач зависит от того, какие двигатели работают. Обратитесь к следующей таблице.

Крайний с левого борта двигатель	Внутренний по левому борту двигатель	Внутренний по правому борту двигатель	Крайний с правого борта двигатель	Работа рукоятки управления
Работает	Работает	Работает	Работает	Дроссельная заслонка и переключение передач внутреннего по левому борту двигателя и крайнего с левого борта двигателя = управляется рукояткой управления левого борта

ХАРАКТЕРИСТИКИ И ОРГАНЫ УПРАВЛЕНИЯ

Крайний с левого борта двигатель	Внутренний по левому борту двигатель	Внутренний по правому борту двигатель	Крайний с правого борта двигатель	Работа рукоятки управления
				Дроссельная заслонка и переключение передач внутреннего по правому борту двигателя и крайнего с правого борта двигателя = управляется рукояткой управления правого борта
Работает	Работает	Выкл.	Выкл.	Дроссельная заслонка и переключение передач внутреннего по левому борту двигателя и крайнего с левого борта двигателя = управляется рукояткой управления левого борта
Выкл.	Выкл.	Работает	Работает	Дроссельная заслонка и переключение передач внутреннего по правому борту двигателя и крайнего с правого борта двигателя = управляется рукояткой управления правого борта
Off (выкл.) (ключ зажигания в положении оп (вкл.))	Работает	Работает	Работает	Дроссельная заслонка и переключение передач внутреннего по левому борту двигателя = управляется рукояткой управления левого борта
Работает	Работает	Работает	Off (выкл.) (ключ зажигания в положении оп (вкл.))	Дроссельная заслонка и переключение передач внутреннего по правому борту двигателя = управляется рукояткой управления правого борта
Off (выкл.) (ключ зажигания в положении off (выкл.))	Работает	Работает	Работает	Дроссельная заслонка и переключение передач внутреннего по левому борту двигателя = управляется рукояткой управления правого борта
Работает	Работает	Работает	Off (выкл.) (ключ зажигания в положении off (выкл.))	Дроссельная заслонка и переключение передач внутреннего по правому борту двигателя = управляется рукояткой управления левого борта
Работает	Выкл.	Выкл.	Работает	Дроссельная заслонка и переключение передач крайнего с левого борта двигателя = управляется рукояткой управления левого борта Дроссельная заслонка и переключение передач крайнего с правого борта двигателя = управляется рукояткой управления правого борта
Off (выкл.) (ключ зажигания в положении оп (вкл.))	Работает	Работает	Off (выкл.) (ключ зажигания в положении оп (вкл.))	Дроссельная заслонка и переключение передач внутреннего по левому борту двигателя = управляется рукояткой управления левого борта

ХАРАКТЕРИСТИКИ И ОРГАНЫ УПРАВЛЕНИЯ

Крайний с левого борта двигатель	Внутренний по левому борту двигатель	Внутренний по правому борту двигатель	Крайний с правого борта двигатель	Работа рукоятки управления
				Дроссельная заслонка и переключение передач внутреннего по правому борту двигателя = управляется рукояткой управления правого борта

Выключение крайнего с правого борта двигателя, когда лодка начинает движение, приведет к тому, что внутренний по правому борту двигатель принудительно перейдет на нейтральную передачу / холостой ход. Работа центрального двигателя может быть восстановлена при включении ключа зажигания крайнего с правого борта двигателя и возврате рукоятки управления правого борта в нейтральное положение, а затем повторном ее включении. В этом случае управление скоростью и переключением передач центрального двигателя будет осуществляться рукояткой управления правого борта.

Выключение крайнего с левого борта двигателя, когда лодка начинает движение, приведет к тому, что внутренний по левому борту двигатель принудительно перейдет на нейтральную передачу / холостой ход. Работа центрального двигателя может быть восстановлена при включении ключа зажигания крайнего с левого борта двигателя и возврате рукоятки управления левого борта в нейтральное положение, а затем повторном ее включении. В этом случае управление скоростью и переключением передач центрального двигателя будет осуществляться рукояткой управления левого борта.

Выключение одного из центральных двигателей, когда лодка начинает движение, не окажет влияния на работу крайних двигателей.

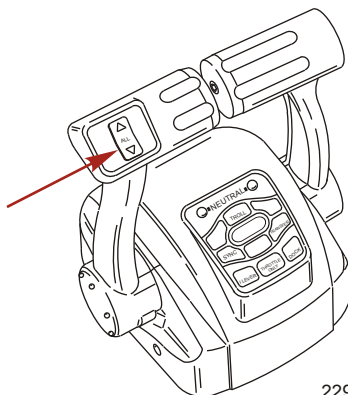
Если при начале движения лодки произойдет отказ, что вызовет принудительное переключение крайнего по правому борту двигателя в положение нейтраль/холостые обороты, центральный двигатель по правому борту также будет принудительно переключён в положение нейтраль/холостые обороты. Работу центрального двигателя можно возобновить перемещением рукоятки управления по правому борту обратно в нейтральное положение, а затем повторным включением передачи.

Если при начале движения лодки произойдет отказ, что вызовет принудительное переключение крайнего двигателя по левому борту в положение нейтраль/холостые обороты, центральный двигатель по левому борту также будет принудительно переключён в положение нейтраль/холостые обороты. Работу центрального двигателя можно возобновить перемещением рукоятки управления по левому борту обратно в нейтральное положение, а затем повторным включением передачи.

ХАРАКТЕРИСТИКИ И ОРГАНЫ УПРАВЛЕНИЯ

ОСОБЕННОСТИ ПЕРЕКЛЮЧАТЕЛЯ СИСТЕМЫ ДИФФЕРЕНТА И КЛАВИАТУРЫ

1. Переключатель дифференциальной системы (при наличии) - управляет дифференциалом для всех двигателей. Для дифференцировки двигателей по отдельности требуется вспомогательная панель переключателя системы дифференциала.



22943

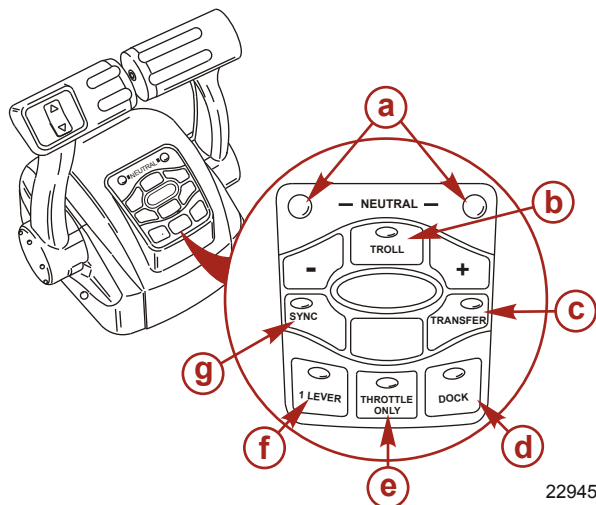
2. Индикаторы нейтрального положения - индикаторы нейтрального положения загораются, когда двигатель находится на нейтральной передаче. Светодиоды мигают, когда двигатель находится в режиме «только дроссельная заслонка».

ПРИМЕЧАНИЕ: Положение передачи определяется положением привода переключения передач на двигателе, а не положением рукоятки управления.

3. Кнопка подтормаживания - нажатие кнопки «TROLL» (ПОДТОРМАЖИВАНИЕ) активизирует управление подтормаживанием. Функция управления подтормаживанием позволяет водителю лодки установить более низкое значение скорости двигателя для крейсерской скорости или маневрирования. Для ее активизации переместите рукоятку управления в положение фиксации переднего хода и нажмите кнопку. Воспользуйтесь кнопками «-» или «+», чтобы уменьшить или увеличить скорость, вплоть до ее максимального откалиброванного значения. Если управление подтормаживанием устанавливается на желаемую скорость, а затем вы его отключаете, система запоминает установленную скорость и возвращается к ней при повторном включении. Чтобы отключить управление подтормаживанием, нажмите кнопку «TROLL» (ПОДТОРМАЖИВАНИЕ), переместите дроссельную заслонку на другое значение скорости или установите двигатель на нейтральную передачу.
4. Кнопка передачи - нажатие кнопки «TRANSFER» (ПЕРЕДАЧА) позволяет передать управление двигателем другому штурвалу. Обратитесь к разделу **Передача управления штурвалом**.
5. Кнопка швартовки - нажатие кнопки «DOCK» (ШВАРТОВКА) запускает режим швартовки. Режим швартовки снижает производительность дроссельной заслонки примерно до 50% от ее обычного значения. Для выключения режима швартовки установите двигатель на нейтральную передачу и нажмите кнопку «DOCK» (ШВАРТОВКА).
6. Кнопка «только дроссельная заслонка» - позволяет водителю лодки повысить обороты двигателя для разогревания и без установки двигателя на передачу. Для включения только дроссельной заслонки переведите рычаг управления в нейтральное положение. Нажмите кнопку «только дроссельная заслонка», одновременно передвигая рукоятку управления на фиксатор передней передачи. Звуковой сигнал прозвучит один раз, и будет мигать световой индикатор нейтральности. Звуковой сигнал прозвучит два раза при включении «только дроссельной заслонки». Открывайте дроссельную заслонку для повышения числа оборотов двигателя. Для отключения верните рукоятку управления в нейтральное положение и нажмите кнопку «только дроссельная заслонка». Число оборотов двигателя ограничивается, чтобы предотвратить повреждение двигателя.

ХАРАКТЕРИСТИКИ И ОРГАНЫ УПРАВЛЕНИЯ

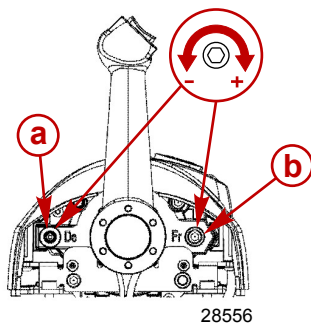
7. Кнопка «1 рычаг» - нажатие кнопки «1 LEVER» (1 РЫЧАГ) запускает режим единственного рычага. Режим единственного рычага активизирует функции управления заслонкой и переключения передач для обоих двигателей, которые должны управляться рукояткой управления левого борта. Для выключения режима единственного рычага установите двигатель на нейтральную передачу и нажмите кнопку «1 LEVER» (1 РЫЧАГ).
8. Кнопка синхронизации - нажатие кнопки «SYNC» (СИНХРОНИЗАЦИЯ) выключает или включает функцию автоматической синхронизации. Обратитесь к разделу **Синхронизация двигателей**



- a - Светодиоды нейтрал
- b - Кнопка подтормаживания
- c - Кнопка передачи
- d - Кнопка швартовки
- e - Только дроссельная заслонка
- f - Кнопка «1 рычаг»
- g - Кнопка синхронизации

22945

9. Винт для регулировки усилия на рукоятке управления - этим винтом можно регулировать сопротивление на рукоятке управления (крышка должна быть снята). Это поможет предотвратить нежелательное перемещение рукоятки при волнении на воде. Поворачивайте винт по часовой стрелке для увеличения усилия и против часовой стрелки для уменьшения усилия. Отрегулируйте требуемое усилие.
10. Винт регулировки усилия фиксации - этим винтом можно отрегулировать повышенное или пониженное усилие для вывода рукоятки управления из положений фиксации (крышка должна быть снята). Поворот этого винта по часовой стрелке повышает натяжение. Отрегулируйте требуемое усилие.



- a - Винт для регулировки усилия на фиксаторе
- b - Винт для регулировки усилия на рукоятке управления

28556

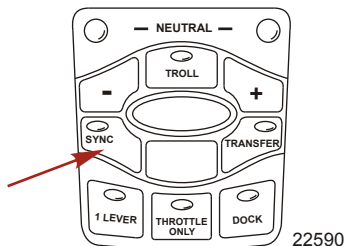
СИНХРОНИЗАЦИЯ ДВИГАТЕЛЕЙ

При включении функции автоматической синхронизации она автоматически регулирует все скорости двигателей для соответствия числу оборотов двигателя по правому борту.

ХАРАКТЕРИСТИКИ И ОРГАНЫ УПРАВЛЕНИЯ

Нажмите кнопку «SYNC» (СИНХРОНИЗАЦИЯ) на сенсорной панели CAN, чтобы выключить или включить функцию автоматической синхронизации. Когда светодиод синхронизации желтый, кнопка «SYNC» (СИНХРОНИЗАЦИЯ) была нажата, но не были выполнены условия, при которых можно включить функцию автоматической синхронизации. Когда светодиод синхронизации становится красным, синхронизация двигателя включилась. Двигатели будут синхронизированными с того момента, когда частота вращения двигателя будет выше 900 об/мин в течение двух секунд, различие в расположении рукояток дистанционного управления будет в пределах 10%, и двигатели будут работать при открытии дроссельной заслонки менее 95%.

Для выключения функции автоматической синхронизации нажмите кнопку «SYNC» (СИНХРОНИЗАЦИЯ).



ПЕРЕДАЧА УПРАВЛЕНИЯ ШТУРВАЛОМ

⚠ ПРЕДУПРЕЖДЕНИЕ

Исключите возможность серьезных травм или гибели в результате потери контроля над движением лодки. Рулевой лодки никогда не должен покидать активную станцию, когда включена передача двигателя. Передача управления штурвалом разрешается только в присутствии оператора на обеих станциях. Передача управления штурвалом одним лицом допускается только в том случае, если двигатель находится на нейтральной передаче.

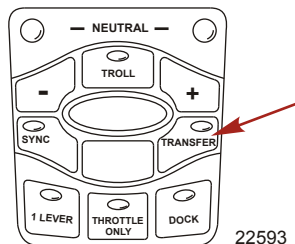
ПРИМЕЧАНИЕ: При переходе к другой станции предпочтительным является нейтральное положение. Если условия не позволяют перевести пульт дистанционного управления в нейтральное положение, то передача управления штурвалом осуществляется при включенной передаче.

Функция передачи управления штурвалом позволяет водителю лодки выбрать, какой штурвал будет управлять работой двигателя. Двойное нажатие кнопки «TRANSFER» (ПЕРЕДАЧА) позволяет передать управление двигателем новому штурвалу. Когда запускается процесс передачи управления штурвалом, устройство управления автоматически начинает регулировку числа оборотов двигателя и включенной передачи, чтобы обеспечить соответствие рукоятки управления на новом штурвале. Отрегулируйте рукоятками управления требуемое положение дроссельной заслонки и механизма переключения передач.

Как только кнопка «TRANSFER» (ПЕРЕДАЧА) будет нажата, загорится светодиод передачи и раздастся двойной гудок. Нажмите кнопку «TRANSFER» (ПЕРЕДАЧА) еще раз, чтобы завершить передачу управления штурвалом. Когда передача управления штурвалом завершена, прозвучит еще один гудок, и светодиод передачи погаснет.

ХАРАКТЕРИСТИКИ И ОРГАНЫ УПРАВЛЕНИЯ

ПРИМЕЧАНИЕ: На передачу управления штурвалом отводится 10 секунд. Если передача управления штурвалом не завершена, то действие будет отменено, и раздастся двойной гудок. Повторное нажатие кнопки «TRANSFER» (ПЕРЕДАЧА) заново запустит процесс передачи управления штурвалом.



Синхронизация штурвалов перед передачей управления штурвалом

Нажатие кнопки «TRANSFER» (ПЕРЕДАЧА) дает водителю лодки 10 секунд, чтобы обеспечить соответствие установок рукоятки управления на новом штурвале тем установкам, которые имеются на старом (который должен стать неактивным) штурвале. При несоответствии установок рукояток будут мигать световые индикаторы нейтралей. Световой индикатор мигает быстрее, когда положение рукояток приближается к согласованному. После того, как индикатор перестает мигать, рукоятки приведены в соответствие, и кнопку можно нажать еще раз, чтобы завершить передачу. Это завершит процесс передачи и передаст управление новой станции. Если передача управления штурвалом не завершена за 10 секунд, действие отменяется.

Система оповещения

ПРЕДУПРЕЖДАЮЩИЕ ЗВУКОВЫЕ СИГНАЛЫ

При повороте ключа зажигания в положение "включено" на мгновение зазвучит предупредительный звуковой сигнал (расположенный на проводе модуля управления) – это тест, показывающий, что звуковой сигнал работает.

Имеются два типа предупреждающих звуковых сигналов, чтобы оповестить оператора о проблеме, возникшей в системе управления двигателем.

1. **Непрерывный гудок в течение шести секунд:** Указывает на критическое состояние двигателя. При определенных состояниях двигателя может включиться система защиты двигателя, которая защитит двигатель, ограничив его мощность. Вы должны немедленно вернуться в порт и связаться со своим сервисным дилером.
2. **Прерывистые короткие гудки в течение шести секунд:** Указывает на не критическое состояние двигателя. Это состояние не требует немедленного вмешательства. Вы можете продолжать пользоваться лодкой, однако, вы зависимости от характера проблемы, мощность двигателя может быть ограничена системой защиты двигателя (см. далее "Система защиты двигателя"), чтобы защитить двигатель. Вы должны связаться со своим сервисным дилером при первой удобной возможности.

Важно отметить, что в любом из этих двух случаев звуковой сигнал прозвучит только один раз. Если вы остановите двигатель и запустите его снова, то звуковой сигнал прозвучит снова, ещё один раз, если неисправность все еще не устранена. Для наглядного отображения определенных функций двигателя или получения дополнительной информации о двигателе см. далее "Информация об изделиях SmartCraft".

Некоторые некритические состояния, о которых предупреждают прерывистые короткие гудки в течение шести секунд, может исправить рулевой. К таким состояниям, которые можно исправить, относятся следующие:

- Вода в топливном фильтре, смонтированном на двигателе. См. раздел **Обслуживание - водоразделительный топливный фильтр**

ХАРАКТЕРИСТИКИ И ОРГАНЫ УПРАВЛЕНИЯ

- Проблема в системе охлаждения (давление воды или температура двигателя). Остановите двигатель и проверьте, не засорены ли водозаборные отверстия в нижнем блоке
- Низкий уровень масла в двигателе. См. раздел **Топливо и масло - проверка и добавление масла в двигатель**.

СИСТЕМА ЗАЩИТЫ ДВИГАТЕЛЯ

Система защиты двигателя позволяет контролировать главные датчики двигателя для раннего определения неисправностей. Блок защиты двигателя работает всегда, когда эксплуатируется двигатель, так что вам не нужно беспокоиться о том, защищен ваш двигатель или нет. Система указывает на возникновение проблемы с помощью предупреждающего звукового сигнала в течение шести секунд и/или ограничения мощности двигателя для обеспечения защиты двигателя.

В случае приведения в действие системы защиты двигателя необходимо снизить скорость вращения двигателя. Проблему нужно будет идентифицировать и, если возможно, устранить. Следует выполнить сброс системы, прежде чем двигатель будет работать на более высоких скоростях. Возврат рычага дроссельной заслонки в положение холостого хода выполняет сброс системы.

ИЗДЕЛИЕ SMARTCRAFT

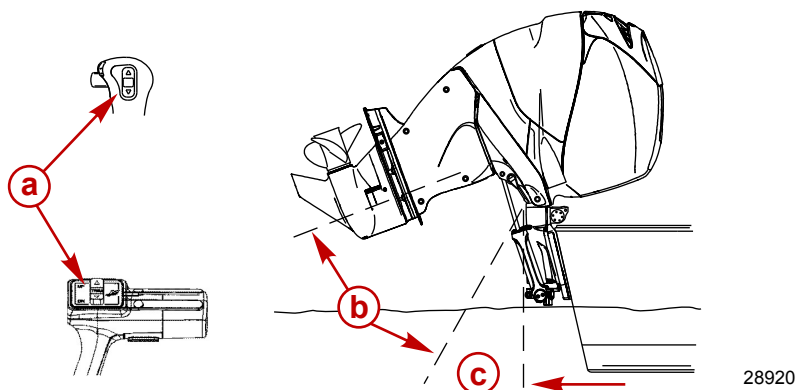
Для данного подвесного мотора можно приобрести комплект приборов системы Mercury SmartCraft. Система отслеживает такие параметры, как количество оборотов в минуту двигателя, температура хладагента, давление масла, давление воды, напряжение батареи, потребление топлива и наработка двигателя.

Система приборов SmartCraft помогает также проводить диагностику системы защиты двигателя. Система приборов SmartCraft будет показывать критические данные о тревожной сигнализации двигателя и потенциальные неисправности.

ХАРАКТЕРИСТИКИ И ОРГАНЫ УПРАВЛЕНИЯ

Усилитель дифферента и наклона

Подвесной двигатель снабжен устройством управления дифферентом и наклоном, которое называется усилитель дифферента. Оно позволяет водителю легко регулировать положение подвесного двигателя нажатием выключателя дифферента. Перемещение подвесного двигателя ближе к транцу лодки называется дифферентовка внутрь или дифферентовка вниз. Перемещение подвесного двигателя дальше от транца лодки называется дифферентовка наружу или дифферентовка вверх. Термин «дифферент» обычно относится к регулированию подвесного двигателя в пределах первых 20° диапазона перемещения. Это диапазон, используемый при управлении катером при глиссировании. Термин «наклон» обычно применяется, когда говорят об отклонении подвесного двигателя вверх, дальше из воды. При неработающем двигателе и установке ключа зажигания в положение «включено» подвесной двигатель можно наклонить наружу из воды. На малой скорости холостого хода (2000 об/мин и ниже) подвесной двигатель также можно отклонить за пределы диапазона дифферента, чтобы позволить работу на мелководье.



- a - Переключатель дифферента
- b - Зона наклона
- c - Зона дифферента

РАБОТА УСИЛИТЕЛЯ ДИФФЕРЕНТА

Для большинства лодок работа в середине диапазона дифферентовки даст удовлетворительные результаты. Тем не менее, для полного использования возможностей дифферентовки, могут возникнуть случаи, когда вы решите дифферентовать подвесной двигатель полностью внутрь или наружу. Наряду с улучшением некоторых эксплуатационных показателей это требует от водителя более ответственного отношения: он должен знать о возможных потенциальных опасностях при управлении.

Обязательно запомните следующие положения:

1. Дифферентовка внутрь или вниз может:
 - Понизить нос.
 - Привести к более быстрому глиссированию, особенно при большой загруженности или тяжелой корме лодки.
 - В целом улучшить плавание в неспокойной воде.
 - На некоторых лодках при слишком большой дифферентовке вниз понизить нос до такой степени, что они начнут рассекают носом воду при глиссировании. Это может привести к неожиданному повороту в любом направлении (называемому «руление носом» или «переруление») при попытке поворота или при наезде на сильную волну.

ХАРАКТЕРИСТИКИ И ОРГАНЫ УПРАВЛЕНИЯ

▲ ПРЕДУПРЕЖДЕНИЕ

Избегайте возможного получения серьезных травм или гибели. Как только лодка начнет глиссирование, установите подвесной двигатель в промежуточное положение по дифференту (во избежание возможного выброса из лодки по причине ее заверчивания). Не пытайтесь поворачивать катер при глиссировании, если подвесной двигатель имеет слишком большой дифферент внутрь или вниз, и на рулевом колесе или рукоятке румпеля имеется усилие натяжения.

2. Дифферентовка наружу или вверх может:
 - Поднять нос выше из воды.
 - В целом увеличить максимальную скорость.
 - Увеличить просвет над подводными предметами или мелким дном.
 - При слишком большом дифференте заставить лодку «дельфинировать» (подпрыгивать) или вызвать вентилирование гребного винта.
 - Привести к перегреву двигателя, если какие-нибудь заборные отверстия охлаждающей воды находятся над ватерлинией.

НАКЛОН ДО КРАЙНЕГО ВЕРХНЕГО ПОЛОЖЕНИЯ

Наклон на штурвале

ПРИМЕЧАНИЕ: Переключатель привода дифферента/наклона будет оставаться активным в течение 15 минут после того, как ключ зажигания был выключен.

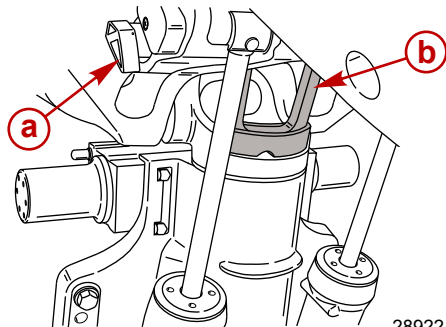
1. Если прошло более 15 минут с момента включения ключа зажигания, переставьте его в положение «ON» (Вкл.).
2. Установите переключатель привода дифферента/наклона в верхнее положение. Подвесной двигатель будет отклоняться вверх до тех пор, пока вы не отпустите переключатель, или пока двигатель не дойдет до крайнего положения наклона.

Наклон на двигателе

Вспомогательный переключатель наклона, установленный на обтекателе, можно использовать для наклона подвесного двигателя, если ключ зажигания установлен в положение «OFF» (Выкл.).

Рычаг опоры механизма наклона

1. Поверните рычаг опоры наклона вниз.
2. Опускайте подвесной двигатель до тех пор, пока опорный кронштейн изменения наклона не опустится на цоколь.
3. Освободите опорный кронштейн изменения наклона, приподняв подвесной двигатель и повернув рычаг опоры механизма наклона вверх. Опустите подвесной двигатель.



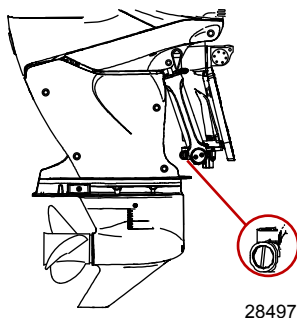
- a - Рычаг опоры механизма наклона
b - Опорный кронштейн изменения наклона

28922

ХАРАКТЕРИСТИКИ И ОРГАНЫ УПРАВЛЕНИЯ

НАКЛОН ВРУЧНУЮ

Если подвесной двигатель нельзя наклонить с помощью переключателя усилителя дифферента/наклона, его можно наклонить вручную.

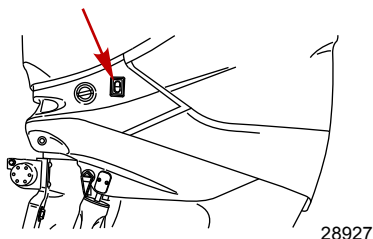


ПРИМЕЧАНИЕ: Перед эксплуатацией подвесного двигателя необходимо затянуть до отказа клапан ручного отпирания наклона, чтобы предотвратить отклонение подвесного двигателя вверх при движении задним ходом.

1. Выверните клапан ручного отпирания наклона на три оборота (против часовой стрелки). Это позволит наклонить подвесной двигатель вручную. Наклоните подвесной двигатель в желаемое положение и затяните до отказа клапан ручного отпирания наклона.

ВСПОМОГАТЕЛЬНЫЙ ПЕРЕКЛЮЧАТЕЛЬ НАКЛОНА

Вспомогательный переключатель наклона можно использовать для наклона подвесного двигателя вверх или вниз, используя систему усилителя дифферента.



ЭКСПЛУАТАЦИЯ ДВИГАТЕЛЯ ПРИ ПЛАВАНИИ НА МЕЛКОВОДЬЕ

При эксплуатации лодки на мелководье Вы можете отклонить подвесной двигатель выше максимального диапазона дифферента, чтобы не ударить о дно.

1. Снизьте скорость вращения двигателя ниже 2000 об/мин.
2. Наклоните подвесной двигатель вверх. Все заборные отверстия охлаждающей воды должны всегда находиться под водой.
3. Двигатель должен работать только на малой скорости. Если наклон подвесного двигателя выйдет за пределы дифферента 20°, прозвучит предупреждающий звуковой сигнал, и скорость вращения двигателя будет автоматически ограничена до 2000 об/мин. Подвесной двигатель должен быть наклонен (дифферентован) вниз, ниже максимального диапазона дифферента, чтобы позволить работу с частотой вращения двигателя выше 2000 об/мин.

ЭКСПЛУАТАЦИЯ

Проверка перед запуском

- Водитель знает методы безопасной навигации, вождения лодки и эксплуатации.
- Для каждого человека на борту в легкодоступном месте имеется личное плавсредство подходящего размера (это - закон).
- Кольцевой спасательный круг или плавучая подушка, предназначенные для бросания человеку за бортом.
- Узнайте допустимую предельную мощность и нагрузку своей лодки. Посмотрите на табличку допустимой предельной мощности и нагрузки лодки.
- Достаточный запас топлива.
- Расположите груз в лодке, равномерно распределив вес; пассажиры в лодке должны сидеть каждый на положенном сиденье.
- Скажите кому-нибудь о том, куда вы направляетесь и когда планируете вернуться.
- Управление лодкой в состоянии алкогольного опьянения или под действием наркотиков является нарушением закона.
- Узнайте характеристика водоема и района, в который вы направляетесь: время приливов и отливов, течения, песчаные перекаты, камни и другие опасности.
- Выполните перечисленные проверки **Техническое обслуживание - Проверка и график технического обслуживания.**

Эксплуатация при температуре ниже 0°

При использовании или швартовке подвесного двигателя при температуре около или ниже 0°, он всегда должен быть наклонен вниз, чтобы редуктор был погружен в воду. Это предотвратит замерзание воды, задержанной в редукторе, и возможное повреждение водяного насоса и других компонентов.

Если имеется вероятность образования льда на поверхности воды, подвесной двигатель следует снять и полностью слить воду. Если лед образуется на поверхности воды внутри корпуса приводного вала подвесного двигателя, он блокирует проход воды к двигателю и может привести к повреждению.

Эксплуатация в соленой или загрязненной воде

Мы рекомендуем каждый раз после эксплуатации подвесного двигателя в соленой или загрязненной воде промывать его внутренние водяные каналы свежей водой. Это предотвратит закупоривание водяных каналов накапливающимися отложениями. См. **Техническое обслуживание - Промывка системы охлаждения**

Если ваша лодка на стоянке находится в воде и вы не пользуетесь лодкой, всегда отклоняйте подвесной двигатель так, чтобы полностью извлечь коробку передач из воды (за исключением тех дней, когда температура опускается ниже нуля).

После каждого потребления вымойте подвесной двигатель снаружи и промойте выхлопное отверстие гребного винта и коробку передач свежей водой. Ежемесячно наносите на внешние металлические поверхности средство Mercury Precision или Quicksilver Corrosion Guard. Не наносите средство на ржавые антикоррозийные аноды, поскольку это приведет к снижению действенности анодов.

Процедура обкатки двигателя

⚠ ПРЕДОСТЕРЕЖЕНИЕ

Несоблюдение порядка обкатки двигателя может привести к серьезному повреждению двигателя.

1. В течение первых двух часов работы двигателя изменяйте положение дроссельной заслонки, не превышая 4500 об/мин, или эксплуатируйте двигатель с открытой приблизительно на три четверти дроссельной заслонкой, и каждые десять минут давайте двигателю поработать примерно одну минуту с полностью открытой дроссельной заслонкой.
2. В течение следующих восьми часов работы двигателя избегайте продолжительной работы при полностью открытой дроссельной заслонке дольше, чем пять минут подряд.

ЭКСПЛУАТАЦИЯ

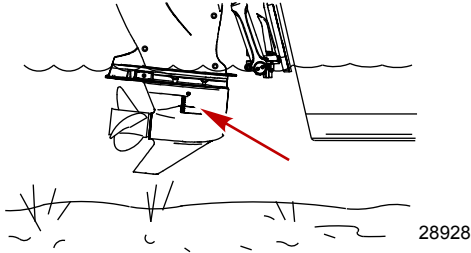
Запуск двигателя

Перед запуском внимательно изучите инструкции по предварительному запуску, инструкции по специальной эксплуатации, процедуру обкатки двигателя и переключение передач в разделе «Эксплуатация», а также характеристики и работу блока дистанционного управления в разделе «Характеристики и органы управления».

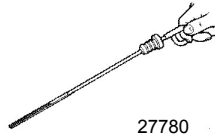
▲ ПРЕДОСТЕРЕЖЕНИЕ

Во избежание повреждения водяного насоса (при работе всухую) или перегрева двигателя ни в коем случае не запускайте подвесной двигатель и не позволяйте ему работать (даже на мгновение) без циркуляции воды через все водозаборные отверстия заборника охлаждающей воды редуктора.

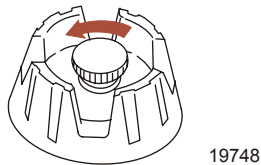
1. Убедитесь в том, что заборник охлаждающей воды погружен в воду.



2. Проверьте уровень масла в двигателе.



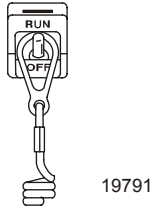
3. Для баков с ручным удалением воздуха: откройте отдушину топливного бака.



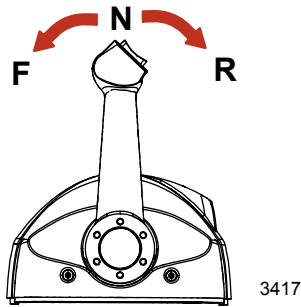
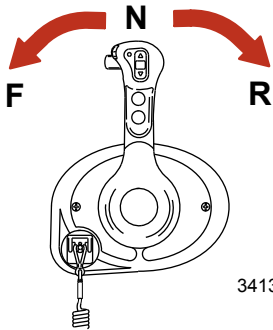
ПРИМЕЧАНИЕ: Двигатель не запустится, если шнур не установлен в положение «RUN» (РАБОТА).

ЭКСПЛУАТАЦИЯ

- Установите выключатель со шнуром дистанционного останова двигателя в положение «RUN» (РАБОТА). Обратитесь к разделу **Общая информация - Выключатель со шнуром дистанционной остановки двигателя**.



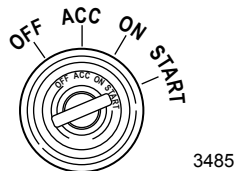
- Переключите подвесной двигатель в нейтральное положение (N).



ПРИМЕЧАНИЕ: При первоначальном запуске нового двигателя, либо двигателя, который выработал все топливо или из которого топливо было слито, заполнение топливной системы производится следующим образом:

Поверните ключ зажигания в положение «ON» (ВКЛ.) приблизительно на одну минуту. При этом запустится топливоподкачивающий насос. Поверните ключ зажигания назад в положение «OFF» (ВЫКЛ.), а затем снова поверните ключ зажигания в положение «ON» (ВКЛ.) еще на одну минуту. Поверните ключ зажигания назад в положение «OFF». Заполнение топливной системы завершено.

- Запуск с помощью ключа зажигания - поверните ключ зажигания в положение «START» (ПУСК) и запустите двигатель. Система электронного пуска автоматически прокручивает двигатель для запуска. Если двигатель не заводится, то прокручивание прекратится. Поворачивайте ключ зажигания в положение «START» (ПУСК), пока двигатель не запустится.



- После запуска двигателя проверьте, выходит ли стабильная струя воды из индикаторного отверстия водяного насоса.

ЭКСПЛУАТАЦИЯ

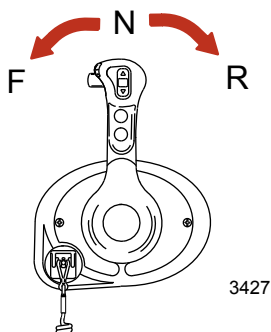
ВАЖНАЯ ИНФОРМАЦИЯ: Если вода не выходит из индикаторного отверстия водяного насоса, остановите двигатель и проверьте, не засорился ли заборник охлаждающей воды. Отсутствие засорения может указывать на повреждение водяного насоса или на закупоривание системы охлаждения. Эти обстоятельства приведут к перегреву двигателя. Обратитесь к дилеру для проведения проверки подвесного двигателя. Эксплуатация перегревшегося двигателя может привести к его серьезному повреждению.

Переключение передач

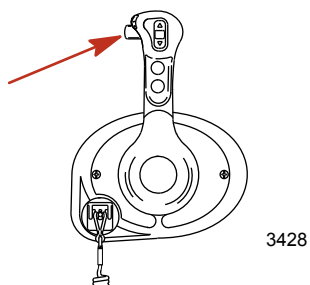
DTS (ЦИФРОВАЯ СИСТЕМА УПРАВЛЕНИЯ ДРОССЕЛЬНОЙ ЗАСЛОНКОЙ И ПЕРЕКЛЮЧЕНИЯ ПЕРЕДАЧ) - ДИСТАНЦИОННОЕ УПРАВЛЕНИЕ НА ОПОРЕ ПАНЕЛИ

ВАЖНАЯ ИНФОРМАЦИЯ: Никогда не включайте передачу, если скорость вращения двигателя не равна скорости холостого хода. Не переключать подвесной двигатель на переднюю или заднюю передачу, когда двигатель не работает.

- Ваш подвесной двигатель имеет три рабочих положения рукоятки коробки передач: Вперед (F), Нейтраль (N) и Назад (R).



- При переключении передач всегда останавливайте рукоятку коробки передач в нейтральном положении и дайте скорости вращения двигателя вернуться к скорости холостого хода.
- Когда дистанционное управление расположено в панели, оператор должен нажимать фиксатор переключения передач, переводя рукоятку управления из нейтрального положения.



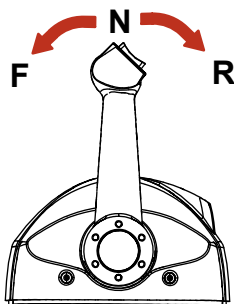
- Передвинуть рычаг управления для дальнейшего повышения числа оборотов.

ЭКСПЛУАТАЦИЯ

DTS (ЦИФРОВАЯ СИСТЕМА УПРАВЛЕНИЯ ДРОССЕЛЬНОЙ ЗАСЛОНКОЙ И ПЕРЕКЛЮЧЕНИЯ ПЕРЕДАЧ) - ДИСТАНЦИОННОЕ УПРАВЛЕНИЕ В ПАНЕЛИ

ВАЖНАЯ ИНФОРМАЦИЯ: Никогда не включайте передачу, если скорость вращения двигателя не равна скорости холостого хода. Не переключать подвесной двигатель на переднюю или заднюю передачу, когда двигатель не работает.

- Ваш подвесной двигатель имеет три рабочих положения рукоятки коробки передач: Вперед (F), Нейтраль (N) и Назад (R).



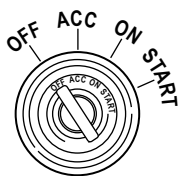
3417

- При переключении передач всегда останавливайте рукоятку коробки передач в нейтральном положении и дайте скорости вращения двигателя вернуться к скорости холостого хода.
- Передвинуть ручаг управления для дальнейшего повышения числа оборотов.

Остановка двигателя

ВАЖНАЯ ИНФОРМАЦИЯ: Поворот ключа в положение «START» (Запуск) при работающем двигателе приведет к выключению двигателя, при этом система DTS останется активной. Это позволит управлять усилителем дифферента и наклона с помощью рукоятки дистанционного управления.

Снизьте скорость вращения двигателя и переведите рукоятку коробки передач подвесного двигателя на нейтраль. Поверните ключ зажигания в положение «OFF» (Выкл).



3482

ТЕХНИЧЕСКОЕ ОБСЛУЖИВАНИЕ

Уход за подвесным двигателем

Чтобы поддерживать ваш подвесной двигатель в наилучшем эксплуатационном состоянии, очень важно выполнять периодические осмотры и операции по техническому обслуживанию, перечисленные в **График проверки и технического обслуживания**. Мы настоятельно советуем проводить надлежащее техническое обслуживание для обеспечения безопасности – вашей и пассажиров, – а также для обеспечения надежности двигателя.

Фиксируйте выполненные работы по техническому обслуживанию в разделе **Журнал техобслуживания**, который находится в конце настоящего издания. Сохраняйте все заказы на проведение технического обслуживания и квитанции о выполнении.

ВЫБОР ЗАПАСНЫХ ЧАСТЕЙ ДЛЯ ПОДВЕСНОГО ДВИГАТЕЛЯ

Мы рекомендуем использовать фирменные запасные части и смазочные материалы Mercury Precision или Quicksilver.

Правила EPA относительно выхлопа

Все новые подвесные двигатели компании Mercury Marine сертифицированы Агентством Соединенных Штатов по защите окружающей среды (EPA) как соответствующие требованиям правил по контролю загрязнения воздуха новыми подвесными двигателями. Эта сертификация действительна при условии, что определенные регулировки выполняются в соответствии с заводскими стандартами. Поэтому необходимо строго соблюдать заводскую методику обслуживания изделия и там, где это возможно, возвращаться к первоначальным конструктивным целям. **Техническое обслуживание, ремонт или замена устройств и систем контроля выхлопа могут выполняться любой организацией или любым лицом, производящими ремонт судовых двигателей типа SI (с искровым зажиганием).**

СЕРТИФИКАЦИОННАЯ ТАБЛИЧКА ПО ВЫХЛОПНЫМ ГАЗАМ

При изготовлении подвесного двигателя на нем устанавливается табличка-сертификат выхлопа с информацией об уровне выхлопа и техническим параметрам двигателя, непосредственно относящимся к выхлопу.

MERCURY		EMISSION CONTROL INFORMATION	
THIS ENGINE CONFORMS TO <input type="checkbox"/> CALIFORNIA AND U.S. EPA EMISSION REGULATIONS FOR SPARK IGNITION MARINE ENGINES			
REFER TO OWNERS MANUAL FOR REQUIRED MAINTENANCE, SPECIFICATIONS, AND ADJUSTMENTS			
IDLE SPEED (in gear): <input type="text"/>		FAMILY: <input type="text"/>	
<input type="text"/> hp	<input type="text"/> L	HC+NOx:FEL: <input type="text"/> g/kWh	
<input type="text"/> kw		CO FEL: <input type="text"/> g/kWh	
<input type="text"/>	SPARK PLUG: GAP: <input type="text"/>		<input type="text"/>
LOW PERM/HIGH PERM: <input type="text"/>		<input type="text"/>	

43210

- a - Скорость холостого хода
- b - Мощность двигателя, л.с.
- c - Рабочий объем цилиндра
- d - Мощность двигателя, кВт
- e - Дата изготовления
- f - Номер семейства
- g - Нормативный выхлоп для двигателей серии
- h - Нормативный выхлоп для двигателей серии
- i - Рекомендуемая свеча зажигания и искровой промежуток
- j - Процент проницаемости топливной линии

ТЕХНИЧЕСКОЕ ОБСЛУЖИВАНИЕ

ОБЯЗАННОСТИ ВЛАДЕЛЬЦА

Владелец/водитель обязан выполнять текущее техническое обслуживание двигателя для поддержания уровня выхлопа в пределах, заданных сертификационными стандартами.

Владелец/водитель не имеет права модифицировать двигатель любым образом, который может привести к изменению мощности или повышению уровня выхлопа по сравнению с техническими параметрами, установленными на заводе-изготовителе.

График проверки и технического обслуживания

ПЕРЕД КАЖДЫМ ИСПОЛЬЗОВАНИЕМ

- Проверьте уровень масла двигателя. См. раздел **Топливо и масло – проверка и добавление масла в двигатель**.
- Проверьте, останавливается ли двигатель выключателем со шнуром дистанционного останова.
- Проверьте надежность крепления подвесного двигателя к транцу судна. Если подвесной двигатель или его монтажные крепления ослаблены, затяните крепления заново до 75 Нм (55 фунто-футов).
- Визуально проверьте топливную систему на наличие износа или течей.
- Проверьте рулевую систему на заедание и наличие ослабленных деталей.
- Выполните визуальную проверку креплений рулевого управления и шлангов на наличие течей или признаков повреждений. Проверьте натяжение креплений тяги (при использовании нескольких подвесных двигателей).
- Проверьте лопасти гребного винта на наличие повреждений.

ПОСЛЕ КАЖДОГО ИСПОЛЬЗОВАНИЯ


- При эксплуатации в соленой или загрязненной воде промойте систему охлаждения подвесного двигателя. См. раздел **Промывка системы охлаждения**.
- При эксплуатации в морской воде смойте все солевые отложения и промойте выхлопное отверстие гребного винта и коробки передач пресной водой.

ЧЕРЕЗ КАЖДЫЕ 100 ЧАСОВ РАБОТЫ ИЛИ ОДИН РАЗ В ГОД, В ЗАВИСИМОСТИ ОТ ТОГО, ЧТО НАСТУПИТ РАНЬШЕ

- Смените масло в двигателе и масляный фильтр. Масло следует менять чаще, если двигатель эксплуатируется в неблагоприятных условиях, например, при длительном подтормаживании. См. раздел **Смена масла в двигателе**.
- Заново затяните монтажные крепления подвесного двигателя, которые крепят подвесной двигатель к транцу судна. Затяните до 75 Нм (55 фунто-футов).¹
- Визуально проверьте термостат на наличие коррозии и/или повреждение пружины. Убедитесь, что термостат полностью закрывается при комнатной температуре.¹
- Проверьте водоотделительный топливный фильтр двигателя на наличие загрязнений. Промойте и/или замените фильтр. См. раздел **Топливная система**.
- Проверьте антикоррозийные аноды. Проверяйте чаще при эксплуатации в морской воде. См. раздел **Антикоррозийный анод**.
- Слейте и замените масло коробки передач. См. раздел **Смазывание коробки передач**.
- Проверьте жидкость усилителя рулевого управления. См. раздел **Проверка жидкости усилителя рулевого управления**.
- Осмотрите аккумуляторную батарею. См. раздел **Проверка аккумуляторной батареи**.
- Использование в морской воде. Вытащите и проверьте на наличие коррозии свечи зажигания. Замените их в случае необходимости. Наносите тонкий слой противозадирного состава только на резьбу свечи зажигания перед ее установкой. См. раздел **Проверка и замена свечи зажигания**.

1. Это обслуживание должен выполнять уполномоченный дилер.

ТЕХНИЧЕСКОЕ ОБСЛУЖИВАНИЕ

Труба, ссыл. номер	Описание	Где используется	Деталь №
 81	Противозадирный состав	Резьба свечей зажигания	92-881091K 1

- Проверка электропроводки и разъемов.
- Проверьте затяжку болтов, гаек и других крепежных деталей.
- Проверьте уплотнения кожуха, чтобы убедиться, что уплотнения не повреждены и не нарушена их целостность.
- Проверьте шумопоглощающую пленку внутри кожуха (если она есть), чтобы убедиться, что она не повреждена и не нарушена ее целостность.
- Убедитесь, что глушитель шума всасывания (если он есть) находится на месте.
- Убедитесь, что глушитель выхлопного отверстия для холостого хода (если он есть) находится на месте.
- Убедитесь в отсутствии незатянутых хомутов шлангов и резиновых чехлов (если они есть) на блоке воздухозаборника.

ЧЕРЕЗ КАЖДЫЕ 300 ЧАСОВ РАБОТЫ ИЛИ КАЖДЫЕ ТРИ ГОДА

ВАЖНАЯ ИНФОРМАЦИЯ: Масло следует слить из двигателя перед снятием коробки передач во избежание утечки масла. Выполните плановую замену водяного насоса в сочетании с заменой масла двигателя.

- Замените крыльчатку водяного насоса (делайте это чаще, если произошел перегрев или замечено пониженное давление воды).¹
- Проверьте жидкость усилителя дифференциала. См. раздел **Проверка жидкости усилителя дифференциала**.
- Замените проходной топливный фильтр высокого давления.¹
- Замените свечи зажигания после первых 300 часов или трех лет работы. После этого проверяйте свечи через каждые 300 часов работы или каждые три года. Заменяйте свечи по мере необходимости. См. раздел **Проверка и замена свечей зажигания**.
- Замените приводной ремень аксессуаров. См. раздел **Осмотр приводного ремня вспомогательных агрегатов**.¹

ПЕРЕД ДЛИТЕЛЬНОМ ХРАНЕНИЕМ

- Информация содержится в описании процедуры хранения. См. раздел **Хранение**.

Промывка системы охлаждения

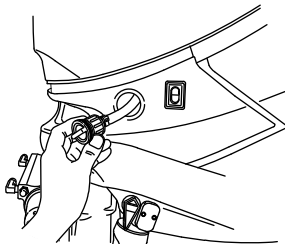
После каждого плавания в соленой, загрязненной или мутной воде промойте внутренние водяные каналы подвесного двигателя пресной водой. Это поможет предотвратить закупоривание внутренних водяных каналов накапливающимися отложениями.

ПРИМЕЧАНИЕ: При промывке можно наклонить подвесной двигатель или установить его в вертикальное рабочее положение.

1. После включения двигателя установите подвесной двигатель в рабочее (вертикальное) или наклонное положение.

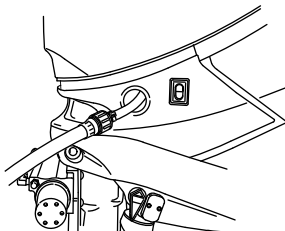
ТЕХНИЧЕСКОЕ ОБСЛУЖИВАНИЕ

2. Отсоедините утепленный соединитель от фитинга на нижнем обтекателе.



28726

3. Подсоедините водяной шланг к утепленному фитингу.



28727

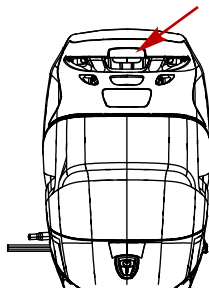
4. Поверните водяной кран (не более 1/2 оборота) и дайте воде промывать охлаждающую систему в течение примерно 15 минут.
5. После завершения промывки выключите воду и отсоедините водяной шланг.
6. Снова установите утепленный соединитель на фитинге на нижнем обтекателе. Плотно затяните соединитель.

Снятие и установка кожуха

СНЯТИЕ КОЖУХА

ВАЖНАЯ ИНФОРМАЦИЯ: Большинство обслуживаемых участков доступны лишь при снятии верхнего кожуха.

1. Вытяните защелку верхнего кожуха.

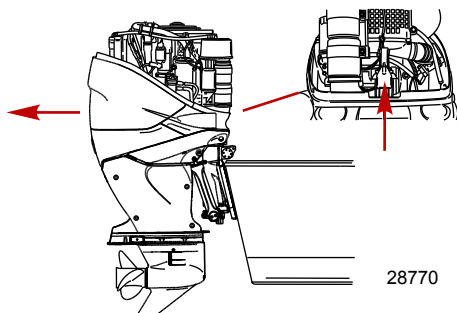


28946

2. Потяните верхний кожух вперед и приподнимите его вверх.
3. Потяните нижний кожух, вытаскивая защелку вверх.

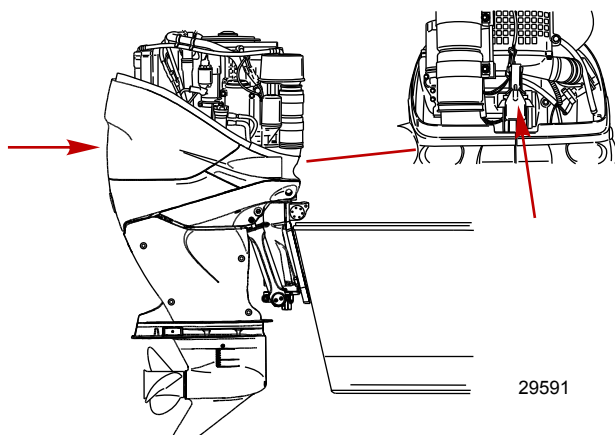
ТЕХНИЧЕСКОЕ ОБСЛУЖИВАНИЕ

4. Снимите задний кожух в направлении кормовой части подвесного двигателя.



УСТАНОВКА КОЖУХА

1. Расположите нижний кожух от кормовой части подвесного двигателя. Он должен быть установлен правильно в резиновом уплотнении.
2. Зафиксируйте кожух на месте, потянув защелку нижнего кожуха вниз.



3. Опустите верхний кожух на двигатель, начав с передней стороны. Он должен быть установлен правильно в резиновом уплотнении.
4. Верхний кожух заблокируется на месте, когда давление, направленное вниз, будет приложено к задней стороне кожуха. Проверьте, прочно ли кожух закреплен, потянув за заднюю часть кожуха.

Очистка верхнего и нижнего обтекателей

ВАЖНАЯ ИНФОРМАЦИЯ: Очистка в сухом состоянии (очистка пластиковой поверхности в сухом состоянии) приведет к появлению небольших поверхностных царапин. Всегда смачивайте поверхность перед очисткой. Не используйте моющие средства, содержащие соляную кислоту. Следуйте процедуре чистки и вождения.

ПРОЦЕДУРА ЧИСТКИ И ВОЩЕНИЯ

1. Перед мытьем прополощите обтекатели чистой водой, чтобы удалить грязь и пыль, которые могут поцарапать поверхность.

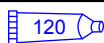
ТЕХНИЧЕСКОЕ ОБСЛУЖИВАНИЕ

2. Промойте обтекатели чистой водой с добавлением мягкого, неабразивного мыла. Во время мытья используйте мягкую чистую ткань.
3. Тщательно протрите насухо мягкой чистой тканью.
4. Покройте поверхность мастикой, используя неабразивную автомобильную мастику (мастику, предназначенную для нанесения прозрачного покрытия). Удалите нанесенную мастику вручную, используя чистую мягкую ткань.
5. Чтобы устранить небольшие царапины, воспользуйтесь отделочным составом для обтекателей Mercury Marine (92-859026K 1).

Меры по очистке силовой головки (при использовании в морской воде)

Если подвесной двигатель используется в морской воде, снимите верхний кожух и крышку маховика. Проверьте, нет ли солевых отложений на силовой головке и ее элементах. Смойте все солевые отложения с силовой головки и ее элементов пресной водой. Следите, чтобы брызги воды не попадали в воздушный фильтр/заборник и генератор переменного тока. После мытья подождите, пока силовая головка и ее элементы высохнут. Нанесите аэрозольное антикоррозийное средство Quicksilver или Mercury Precision Lubricants Corrosion Guard на наружные металлические поверхности силовой головки и ее элементов. Следите за тем, чтобы аэрозольное антикоррозийное средство не попало на ремень привода генератора переменного тока, на шкивы ремня или на крепления подвесного двигателя.

ВАЖНАЯ ИНФОРМАЦИЯ: Следите за тем, чтобы смазка и аэрозольное антикоррозийное средство не попали на ремень привода генератора переменного тока и на шкивы ремня. Ремень привода генератора переменного тока может соскользнуть и получить повреждения, если на него попадет какое-то количество смазки или аэрозольного антикоррозийного средства.

Труба, ссыл. номер	Описание	Где используется	Деталь №
 120	Средства для защиты против коррозии	Наружные металлические поверхности силовой головки и ее элементов.	92-802878Q55

Проверка аккумуляторной батареи

Аккумуляторную батарею необходимо проверять через определенные промежутки времени, чтобы обеспечить возможность надлежащего запуска двигателя.

ВАЖНАЯ ИНФОРМАЦИЯ: Прочтите инструкции по технике безопасности и техническому обслуживанию, которые поставляются с батареями.

1. Перед выполнением обслуживания аккумуляторной батареи заглушите двигатель.
2. Убедитесь в том, что аккумуляторная батарея надежно закреплена.
3. Клеммы аккумуляторной батареи должны быть чистыми, туго затянутыми и правильно установленными. Положительные к положительным, отрицательные к отрицательным.
4. Батарея должна быть обязательно снабжена непроводящим щитком, чтобы предотвратить случайное закорачивание ее зажимов.

Технические характеристики аккумуляторных батарей для двигателей Verado

ВАЖНАЯ ИНФОРМАЦИЯ: Для двигателей Verado требуется 12-вольтовая морская пусковая батарея AGM (впитывающий стекломат), которая соответствует минимальным номинальным параметрам.

Для наибольшей эффективности «Mercury Marine» не рекомендует использовать для запуска двигателей Verado обычные свинцово-кислые батареи (затопленные (с жидкостными элементами) или гелевые).

Каждый двигатель Verado должен быть укомплектован своей собственной пусковой батареей.

ТЕХНИЧЕСКОЕ ОБСЛУЖИВАНИЕ

Если для лодки требуются дополнительные нагрузки на батарею для вспомогательного оборудования лодки или для морских электронных устройств, рекомендуется установить одну или несколько дополнительных батарей.

Выберите 12-вольтовую батарею AGM (впитывающий стекломат), соответствующую следующим номинальным параметрам.

Номинальные параметры аккумуляторной батареи для двигателей Verado в США (SAE)	
Необходимая пусковая батарея для Verado	12-вольтовая батарея AGM (впитывающий стекломат)
Необходимые величины тока запуска судового двигателя (МСА) и резервной мощности	Минимум 800 ампер тока запуска судового двигателя, с минимальной резервной мощностью на 135 минут при номинале RC25

Международный (EN) номинал пусковой батареи для двигателей Verado	
Необходимая пусковая батарея для Verado	12-вольтовая батарея AGM (впитывающий стекломат)
Необходимые величины тока запуска непрогретого двигателя (ССА) и ампер-часов (Ач)	Минимум 1000 ампер при запуске непрогретого двигателя, с минимальным резервом 180 ампер-часов

ПРИМЕЧАНИЕ: Не используйте пусковую аккумуляторную батарею двигателя, которая не соответствует заданным номинальным параметрам. Если используется батарея, не соответствующая номинальным параметрам, электрическая система может плохо работать.

ВАЖНАЯ ИНФОРМАЦИЯ: При установке батареи следует руководствоваться стандартами лодочной промышленности (BIA, ABYC и т.п.), федеральными стандартами и правилами береговой охраны.

Убедитесь в том, что кабель аккумуляторной батареи установлен в соответствии с требованиями испытаний на отрыв и что положительная клемма батареи должным образом изолирована в соответствии с нормами.

Рекомендуется (требуется в некоторых штатах) устанавливать батарею в закрытом корпусе.

Руководствуйтесь правилами для Вашего региона.

При подключении аккумуляторной батареи двигателя необходимо использовать шестигранные гайки для прикрепления выводов батареи к полюсным штырям. Затяните шестигранные гайки до заданного крутящего момента.

ПРЕДУПРЕЖДЕНИЕ

Недостаточно прочное закрепление выводов батареи может привести к сбою питания системы цифрового дросселирования и переключения передач (DTS), что может стать причиной серьезных травм или гибели людей из-за потери управления лодкой. Прикрепите выводы батареи к полюсным штырям шестигранными гайками, чтобы избежать неплотных соединений.

Описание	Нм	фунто-дюйм.	фунто-фут.
Шестигранные гайки	13,5	120	

ВАЖНАЯ ИНФОРМАЦИЯ: Решающее значение имеют размер и длина кабелей аккумуляторной батареи. Требуемые размеры указаны в таблицах «Размеры кабелей аккумуляторных батарей» или в руководстве по установке двигателя.

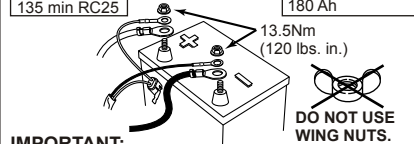
ТЕХНИЧЕСКОЕ ОБСЛУЖИВАНИЕ

На ящик батареи или рядом с ним необходимо прикрепить наклейку с информацией, которая понадобится в будущем при обслуживании. Одна 5/16-дюймовая и одна 3/8-дюймовая шестигранные гайки поставляются в комплекте с одной аккумуляторной батареей для замены крыльчатой гайки. Шестигранные гайки метрических размеров не входят в комплект поставки.

NOTICE - Verado Engines

USE ONLY AGM BATTERIES!
Verado engines must use an AGM marine battery that meets minimum ratings listed below.

USA (SAE)	International (EN)
800 MCA	1000 CCA
135 min RC25	180 Ah



IMPORTANT:
Battery cable size and length is critical. Refer to engine installation manual for size requirements.

Place decal on or near battery box for future service reference. 5/16" and 3/8" hex nuts supplied for wing nut replacement. Metric hex nuts not supplied.

8M0034050

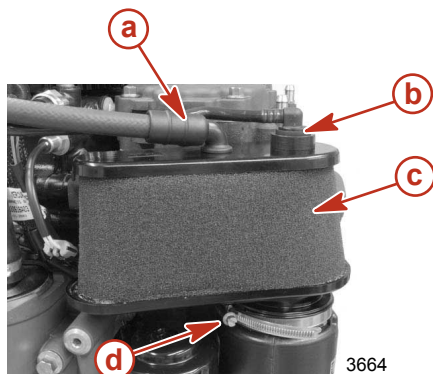
33871

Воздушный фильтр

Узел воздушного фильтра является обслуживаемой деталью и при необходимости может очищаться теплой мыльной водой.

СНЯТИЕ И ОЧИСТКА ВОЗДУШНОГО ФИЛЬТРА

1. Ослабьте винт зажима воздушного фильтра.
2. Снимите патрубок сапуна картера.

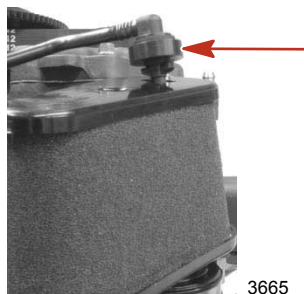


- a - Патрубок сапуна картера
- b - Патрубок продувочного вентиля модуля топливной системы (FSM)
- c - Фильтр в сборе
- d - Зажимной винт

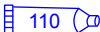
3664

ТЕХНИЧЕСКОЕ ОБСЛУЖИВАНИЕ

- Снимите воздушный фильтр в сборе и отсоедините патрубок продувочного вентиля модуля топливной системы (FSM), повернув воздушный фильтр в сборе и потянув за патрубок.

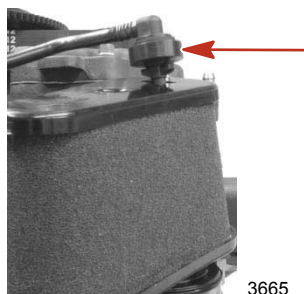


- Промойте воздушный фильтр в сборе теплой мыльной водой.
- Просушите фильтр в сборе сжатым воздухом.
- Нанесите машинное масло для 4-тактных подвесных двигателей на ветошь или полотенце и слегка смажьте фильтрующий элемент воздушного фильтра. Удалите излишек масла. Фильтрующий элемент воздушного фильтра должен быть влажным на ощупь.

Труба, ссыл. номер	Описание	Где используется	Деталь №
	Масло 10W30 для 4-тактных подвесных двигателей	Фильтрующий элемент воздушного фильтра	92-858045Q01

УСТАНОВКА ВОЗДУШНОГО ФИЛЬТРА

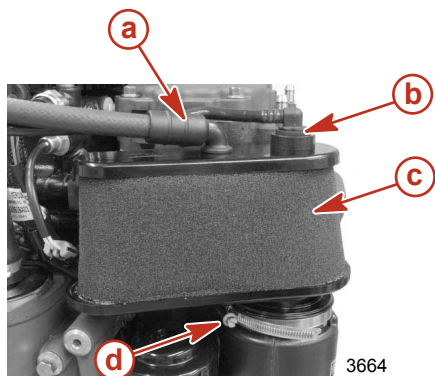
- Установите патрубок продувочного вентиля модуля топливной системы (FSM) в воздушный фильтр в сборе.



- Установите патрубок сапуна картера.

ТЕХНИЧЕСКОЕ ОБСЛУЖИВАНИЕ

- Установите воздушный фильтр в сборе и надежно затяните зажимной винт.



- a - Патрубок сапуна картера
- b - Патрубок продувочного вентиля модуля топливной системы (FSM)
- c - Фильтр в сборе
- d - Зажимной винт

Топливная система

⚠ ПРЕДУПРЕЖДЕНИЕ

Топливо является огнеопасным и взрывоопасным материалом. Убедитесь в том, что замок зажигания находится в положении «выключено», а шнур дистанционного останова расположен так, что двигатель не может быть запущен. Не курите и не допускайте наличия источников искр или пламени в этой зоне во время обслуживания. Следите за тем, чтобы рабочая зона хорошо проветривалась, и избегайте длительного воздействия испарений. Всегда проверяйте, нет ли протечек, прежде чем пытаться запустить двигатель, и немедленно убирайте все пролившееся топливо.

ВАЖНАЯ ИНФОРМАЦИЯ: Для сбора и хранения топлива используйте одобренный контейнер. Немедленно вытирать проливы топлива. Материал, использованный для сбора пролитого топлива, должен быть помещен в одобренный сборный резервуар.

Перед началом обслуживания любой части топливной системы:

- Остановите двигатель и отсоедините аккумуляторную батарею.
- Выполняйте обслуживание топливной системы в хорошо проветриваемом месте.
- Осмотрите законченную работу на наличие признаков утечки топлива.

ПРОВЕРКА ТОПЛИВОПРОВОДА

Визуально проверьте топливопровод на наличие трещин, набуханий, течей, затвердений или других признаков старения или повреждений. При обнаружении какого-либо из вышеуказанных признаков топливопровод следует заменить.

ВОДОРАЗДЕЛИТЕЛЬНЫЙ ТОПЛИВНЫЙ ФИЛЬТР

ПРИМЕЧАНИЕ: Система предупреждения включится, когда вода в топливном фильтре достигнет полного уровня. См. раздел **Вспомогательные устройства и устройства управления - система предупреждения**.

Этот фильтр удаляет из топлива влагу и посторонние частицы. Если держатель фильтра заполнится водой, воду можно удалить. Если фильтр закупорится твердыми частицами, замените фильтр.

См. раздел **График проверки и технического обслуживания** для определения нужных интервалов между процедурами обслуживания.

Снятие фильтра

- Поверните ключ зажигания в положение «OFF» (Выкл.).

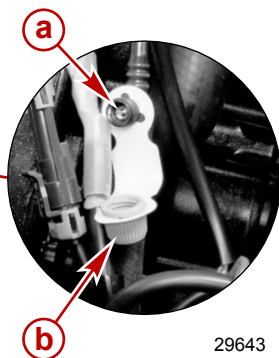
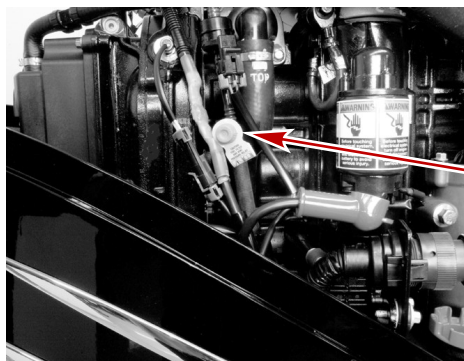
ТЕХНИЧЕСКОЕ ОБСЛУЖИВАНИЕ

- Снимите крышку с продувочного вентиля для выпуска паров топлива.

▲ ПРЕДОСТЕРЕЖЕНИЕ

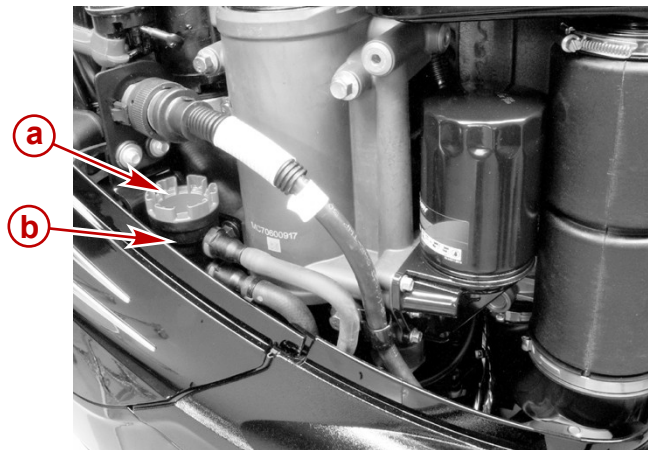
Если не сбросить давление в топливной системе, это приведет к разбрызгиванию топлива, что может стать причиной пожара или взрыва. Подождите, пока двигатель полностью остынет, и полностью сбросьте давление топлива, прежде чем начинать обслуживание любой части топливной системы. Всегда защищайте глаза и кожу от топлива под давлением и паров топлива.

- Оберните тряпку или полотенце вокруг вентиля. Сбросьте давление, вдавив золотник вентиля.



- a** - Продувочный вентиль для выпуска паров топлива
- b** - Колпачок

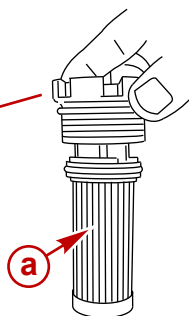
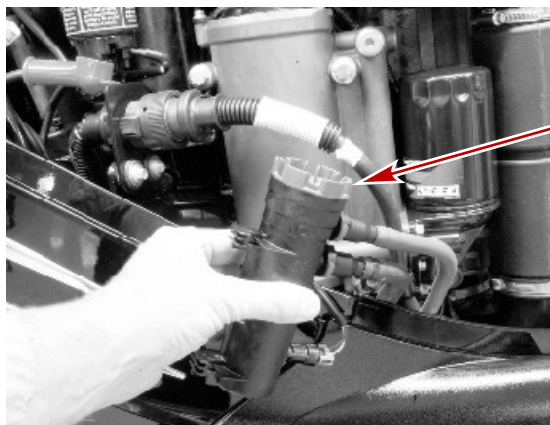
- Продвиньте держатель фильтра, чтобы снять его с кронштейна. Патрубки и пучок проводов можно оставить присоединенными к держателю фильтра.



- a** - Топливный фильтр
- b** - Держатель фильтра

ТЕХНИЧЕСКОЕ ОБСЛУЖИВАНИЕ

- Используйте установочный инструмент для снятия/установки топливного фильтра или поместите отвертку рукояткой между выступами на крышке фильтра и отверните топливный фильтр.

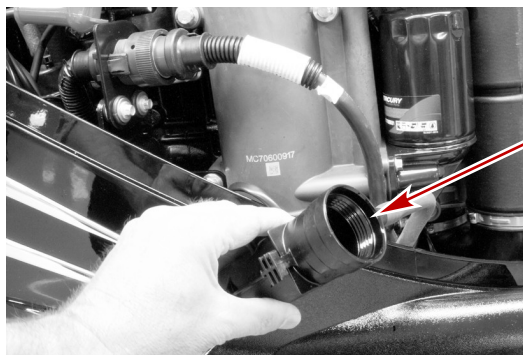


29642

a - Топливный фильтр

Слив фильтра

- Наклоните держатель фильтра, чтобы слить всю жидкость в подходящий контейнер.



a - Держатель фильтра

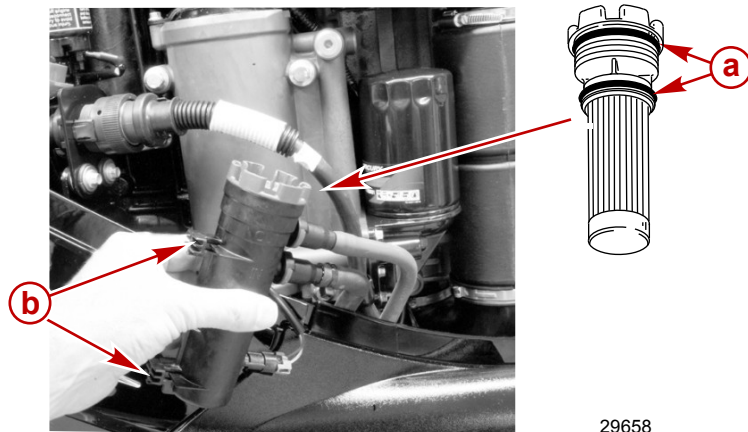
29648

Установка фильтра

- Смажьте маслом уплотнительные кольца.
- Установите фильтр и надежно затяните.

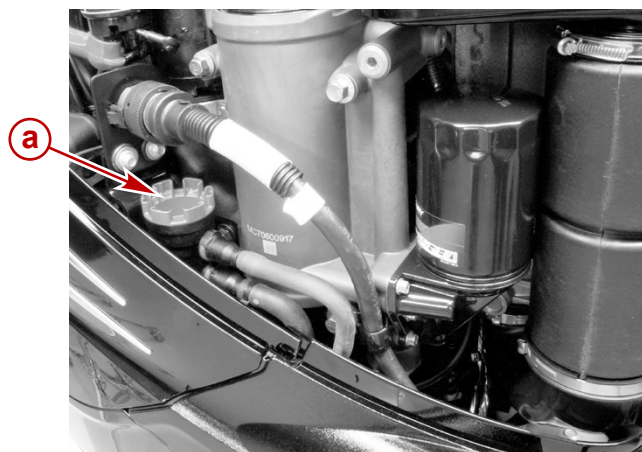
ТЕХНИЧЕСКОЕ ОБСЛУЖИВАНИЕ

3. Вставьте монтажные выступы держателя фильтра в прорези в кронштейне и надавите на держатель фильтра, чтобы монтажные выступы зафиксировались.



29658

- a - Уплотнительные кольца
- b - Монтажные выступы держателя фильтра



29652

- a - Топливный фильтр установлен

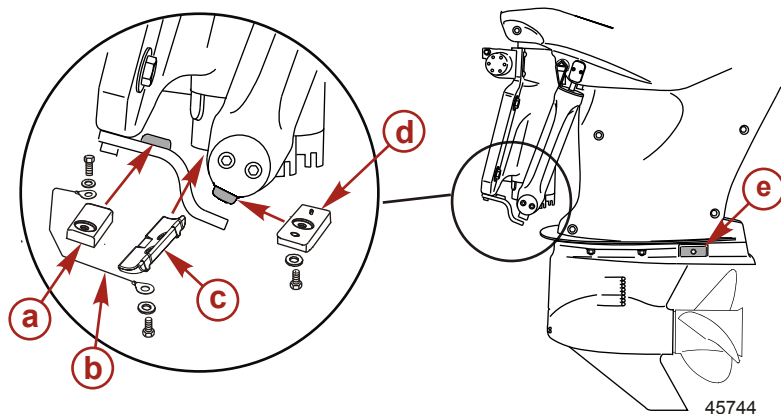
ВАЖНАЯ ИНФОРМАЦИЯ: Выполните визуальную проверку на наличие течей из фильтра, поворачивая ключ зажигания в рабочее положение и выдавливая топливо в фильтр.

ТЕХНИЧЕСКОЕ ОБСЛУЖИВАНИЕ

Антикоррозионные аноды

В подвесном двигателе в нескольких местах установлены антикоррозионные аноды. Аноды помогают защитить подвесной двигатель от гальванической коррозии благодаря тому, что подвергается медленной эрозии металл, из которого они изготовлены, вместо металла деталей подвесного двигателя.

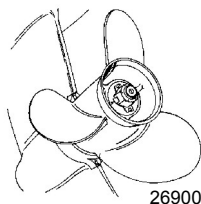
Каждый анод необходимо периодически проверять, особенно в морской воде, ускоряющей эрозию. Для сохранения этой коррозионной защиты обязательно заменяйте анод до того, как он будет полностью разрушен. Ни в коем случае не красьте анод и не наносите на него защитное покрытие, потому что это снизит его эффективность.



- a** - Два антикоррозионных анода на дефлекторе
- b** - Провод «массы»
- c** - Один антикоррозионный анод снизу на цоколе
- d** - Два антикоррозионных анода в нижней части плунжеров усилителя дифференциала
- e** - Два антикоррозионных анода по бокам коробки передач

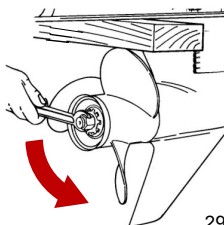
Замена гребного винта – гребной вал диаметром 25,4 мм (1,0 дюйм)

1. Переключите подвесной двигатель на нейтраль.
2. Выпрямите загнутые лапки стопорной шайбы гайки гребного винта.



ТЕХНИЧЕСКОЕ ОБСЛУЖИВАНИЕ

- Поместите между коробкой передач и гребным винтом деревянный брусок для удержания гребного винта и отверните гайку гребного винта.

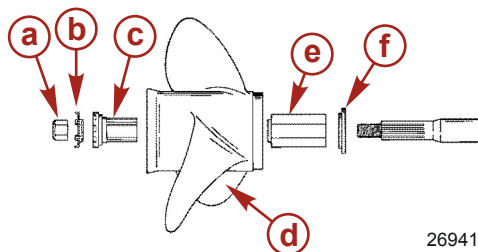


29592

- Сдвиньте и снимите гребной винт с вала. Если гребной винт заклинило на валу и его невозможно снять, обратитесь к уполномоченному дилеру для выполнения этой процедуры.
- Чтобы облегчить снятие гребного винта в будущем, обильно нанесите один из следующих продуктов Mercury/Quicksilver на шлицы приводного вала гребного винта:

Труба, ссыл. номер	Описание	Где используется	Деталь №
94	Антикоррозионная консистентная смазка	Шлицы приводного вала гребного винта	92-802867 Q1
95	2-4-С с тефлоном	Шлицы приводного вала гребного винта	92-802859Q 1

- Гребные винты со ступицей привода Flo-Torq II** - Установите переднюю упорную втулку, сменную приводную муфту, гребной винт, упорную втулку, стопорную шайбу гайки гребного винта и навал и наверните гайку винта.



26941

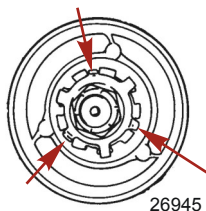
- a** - Гайка гребного винта
- b** - Стопорная шайба гайки гребного винта
- c** - Упорная втулка
- d** - Гребной винт
- e** - Сменная приводная втулка
- f** - Передняя упорная втулка

- Поместите деревянный брусок между коробкой передач и гребным винтом и затяните согласно спецификации.

Описание	Нм	фунт-дюйм	фунт-фут
Гайка гребного винта	75		55

ТЕХНИЧЕСКОЕ ОБСЛУЖИВАНИЕ

8. Зафиксируйте положение гайки гребного винта, загнув три лапки стопорной шайбы в канавки упорной втулки.

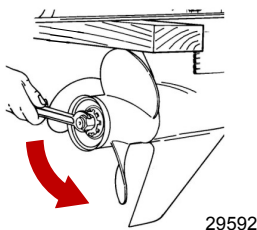


Замена гребного винта – гребной вал диаметром 31,75 мм (1 1/4 дюйма)

⚠ ПРЕДУПРЕЖДЕНИЕ

Вращающиеся гребные винты могут стать причиной серьезных травм или смерти. Никогда не включайте двигатели судна на суше, если установлен гребной винт. Перед установкой или снятием гребного винта поставьте узел привода на нейтраль и задействуйте выключатель со шнуром дистанционного останова двигателя, чтобы предотвратить запуск двигателя. Установите деревянный блок между лопастью гребного винта и противовентиляционной пластиной.

1. Переключите подвесной двигатель на нейтраль.
2. Поместите между коробкой передач и гребным винтом деревянный брусок для удержания гребного винта и отверните гайку гребного винта.



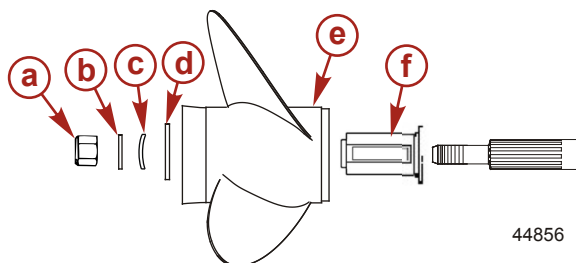
3. Сдвиньте и снимите гребной винт с вала. Если гребной винт заклинило на валу и его невозможно снять, обратитесь к уполномоченному дилеру для выполнения этой процедуры.
4. Чтобы облегчить снятие гребного винта в будущем, обильно нанесите один из следующих продуктов Mercury/Quicksilver на шлицы приводного вала гребного винта:

Труба, ссыл. номер	Описание	Где используется	Деталь №
94	Антикоррозионная консистентная смазка	Шлицы приводного вала гребного винта	92-802867 Q1
95	2-4-С с тефлоном	Шлицы приводного вала гребного винта	92-802859Q 1

ПРИМЕЧАНИЕ: Гребные винты, используемые на валу диаметром 31,75 мм (1-1/4 дюйма), требуют использования набора ступицы гребного винта повышенной эксплуатационной надежности.

ТЕХНИЧЕСКОЕ ОБСЛУЖИВАНИЕ

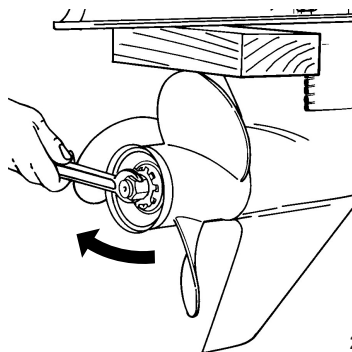
5. Ступица гребного винта повышенной эксплуатационной надежности - Установите ступицу гребного винта, гребной винт, шайбу, тарельчатую шайбу, шайбу и гайку гребного винта на вал.



- a** - Гайка гребного винта
b - Шайба
c - Тарельчатая шайба
d - Шайба
e - Гребной винт
f - Втулка гребного винта

44856

6. Поместите деревянный брусок между коробкой передач и гребным винтом и затяните гайку гребного винта до указанного момента.

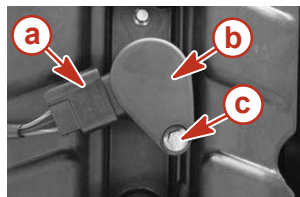


2691

Описание	Нм	фунт-дюйм	фунт-фут
Гайка гребного винта	75		55

Осмотр и замена свечей зажигания

1. Снимите верхний и задний обтекатели. Обратитесь к **Снятию и установке обтекателя**.
2. Отсоедините шесть соединителей жгута проводки от соединений обмотки жгута.
3. Снимите установочные болты, выполняя скручивающее движение, и вытяните обмотки жгутов из свечей зажигания.

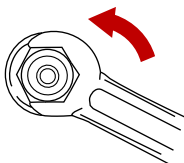


- a** - Соединитель жгута проводки
b - Обмотка жгута
c - Болт

3658

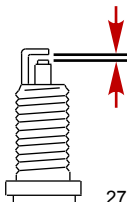
ТЕХНИЧЕСКОЕ ОБСЛУЖИВАНИЕ

4. Снимите и проверьте свечи зажигания. В случае износа электрода, коррозии на резьбе в области уплотнения или шероховатости, трещине, поломке или загрязненности изолятора замените свечу.



28438

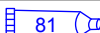
5. Установите зазор между электродами свечи в соответствии со спецификацией.



27848

Свеча зажигания	
Зазор между электродами свечи зажигания	0,8 мм (0,0315 дюйма)

6. При использовании в морской воде - наносите тонкий слой противозадирного состава только на резьбу свечей зажигания.

Труба, ссыл. номер	Описание	Где используется	Деталь №
 81	Противозадирный состав	Резьба свечей зажигания	92-881091K 1

7. Очистите область посадочного гнезда свечи зажигания.
8. Перед установкой свечей зажигания очистите посадочные гнезда свечей от грязи. Плотно установите свечи, затем закрутите на 1/4 оборота или затяните моментом установленного значения.

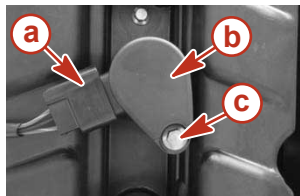
Описание	Нм	фунто-дюйм.	фунто-фут.
Свеча зажигания	27		20

9. Вставьте обмотки жгутов на место над свечами зажигания, применяя вращательное движение.
10. Закрепите обмотки оставшимися после разборки болтами. Затяните моментом в соответствии со спецификациями.

Описание	Нм	фунто-дюйм.	фунто-фут.
Болты	8	71	

ТЕХНИЧЕСКОЕ ОБСЛУЖИВАНИЕ

11. Присоедините шесть соединителей жгута проводки к соединениям обмотки жгута.



- a** - Соединитель жгута проводки
- b** - Обмотка жгута
- c** - Болт

12. Установите на место задний и верхний обтекатели.

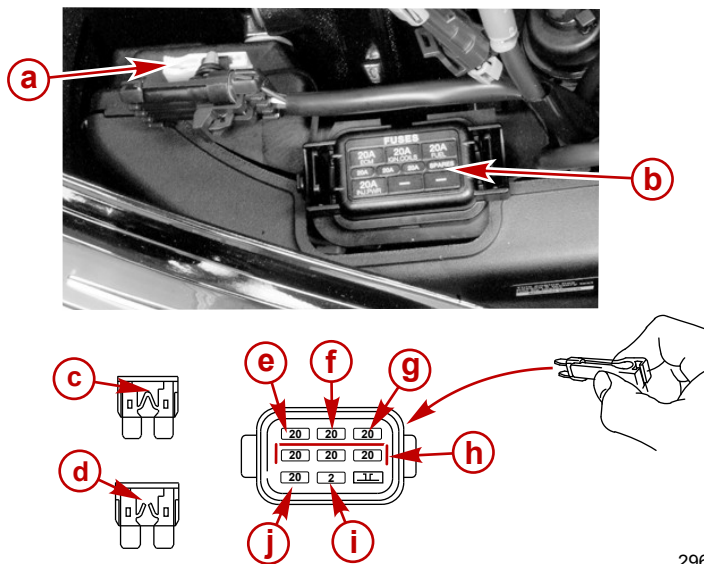
Предохранители

Цепи электропроводки в подвесном двигателе защищены от нагрузок с помощью плавких предохранителей в электропроводке. Если перегорел предохранитель, постарайтесь найти и устранить причину перегрузки. Если причина не найдена, предохранитель может опять перегореть.

Выньте съемник предохранителя из держателя.

ТЕХНИЧЕСКОЕ ОБСЛУЖИВАНИЕ

Снимите крышку с патрона плавкого предохранителя. Выньте предохранитель, который мог перегореть, и проверьте полосу серебристого цвета внутри предохранителя. Если она разорвана, замените предохранитель. Заменяйте предохранитель новым предохранителем на тот же номинальный ток.



29663

- a - Съемник предохранителя
- b - Держатель плавкого предохранителя
- c - Исправный плавкий предохранитель
- d - Сгоревший плавкий предохранитель
- e - Электронный блок управления и продувочный вентиль «ECM» - 20-амперный плавкий предохранитель
- f - Катушки зажигания «IGN. COILS» - 20-амперный плавкий предохранитель
- g - Подача топлива «FUEL» - 20-амперный плавкий предохранитель
- h - Запасные предохранители (3)
- i - Диагностический терминал - 2-амперный плавкий предохранитель
- j - Привод инжектора и клапан наддува «INJ. PWR.» - 20-амперный плавкий предохранитель

Система проводки управления дроссельной заслонкой и переключением передач

⚠ ПРЕДУПРЕЖДЕНИЕ

Для избежания возможности серьезной травмы или смертельного исхода в результате потери управления катером, не делать подключений и не затрагивать проводную изоляцию системы DTS. Подключение или затрагивание повредит изоляцию электропроводки, вызывая попадание воды на проводку. Проникновение воды может привести к выходу электропроводки из строя и потере управления над дроссельной заслонкой и переключением передач.

- Не разводите кабели возле острых торцов, горячих поверхностей или движущихся частей.

ТЕХНИЧЕСКОЕ ОБСЛУЖИВАНИЕ

- Все неиспользованные соединители и штепсели должны быть закрыты погодозащитными колпачками.
- Проверить, чтобы электропроводка была закреплена вдоль маршрута разводки.

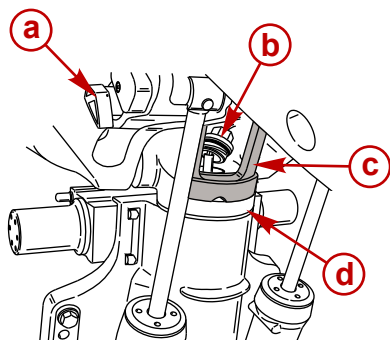
Осмотр приводного ремня

Осмотрите приводной ремень и замените его у уполномоченного дилера, если будет обнаружена любая из перечисленных ниже проблем.

- Трещины на задней поверхности ремня или в основании V-образных канавок.
- Избыточный износ в основаниях канавок.
- Разбухание резины от воздействия масла.
- Заглубившие поверхности ремня.
- Следы износа краев или наружных поверхностей ремня.

Проверка жидкости в приводе дифферента

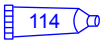
1. Откиньте подвесной двигатель в крайнее верхнее положение.
2. Поверните опорный кронштейн изменения наклона вниз.
3. Опускайте подвесной двигатель до тех пор, пока кронштейн изменения наклона не опустится на цоколь.
4. Отвинтите крышку отверстия для заливки жидкости в привод дифферента. Чтобы снять крышку отверстия для заливки жидкости, нужно отвернуть ее лишь на четверть оборота.



- a - Рычаг опоры механизма наклона
- b - Крышка отверстия для заливки жидкости в привод дифферента
- c - Опорный кронштейн изменения наклона
- d - Цоколь

29312

5. Уровень жидкости должен находиться приблизительно 25 мм (1 дюйм) от верха заливной горловины. Добавьте жидкость для привода дифферента или рулевого механизма Quicksilver или Mercury Precision. Если её нет, используйте автомобильную жидкость для автоматических трансмиссий (ATF).

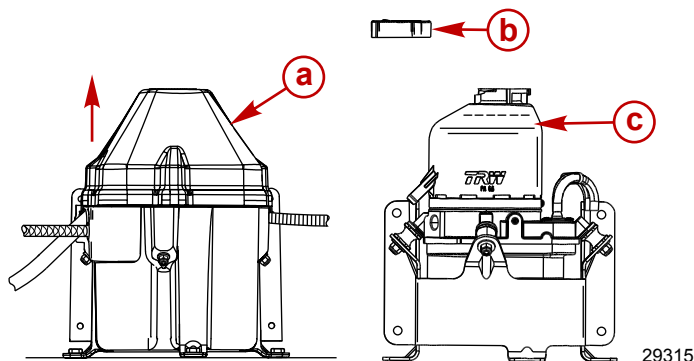
Труба, ссыл. номер	Описание	Где используется	Деталь №
 114	Жидкость для привода дифферента и рулевого управления	Система привода дифферента	92-802880Q1

6. Установите на место крышку отверстия для заливки масла в привод дифферента. Закрутите крышку заливного отверстия на четверть оборота. Крышка встанет на своё место со щелчком. Не закручивайте её сильнее.


ТЕХНИЧЕСКОЕ ОБСЛУЖИВАНИЕ

Проверка жидкости усилителя рулевого управления

Снимите крышку усилителя рулевого управления и крышку заливного отверстия и проверьте уровень жидкости. Уровень жидкости должен немного не доходить до нижнего края заливного отверстия. При необходимости воспользуйтесь синтетической жидкостью для усилителя рулевого управления SAE 0W-30.



- a - Крышка усилителя рулевого управления
- b - Крышка отверстия для заливки жидкости
- c - Уровень заливка/полная заливка

Труба, ссыл. номер	Описание	Где используется	Деталь №
	Синтетическая жидкость SAE 0W-30 для усилителя рулевого управления	Система усилителя органов управления	92-858076K01

Смена масла в двигателе

ОБЪЁМ МАСЛА В ДВИГАТЕЛЕ

Ёмкость двигателя по маслу составляет приблизительно 7,0 литров (7,4 кварты).

МЕТОД С ИСПОЛЬЗОВАНИЕМ НАСОСА

ВАЖНАЯ ИНФОРМАЦИЯ: Отклоните подвесной двигатель наружу/вверх от вертикального положения примерно на одну минуту, чтобы оставшееся в нем масло могло стечь обратно в поддон для масла.

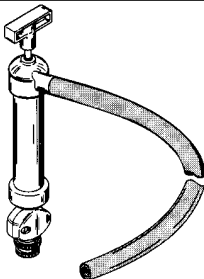
ВАЖНАЯ ИНФОРМАЦИЯ: Чтобы сократить или предотвратить проливание масла при снятии масляного фильтра, убедитесь в том, что подвесной двигатель находится в вертикальном (не наклонном) положении и в холодном состоянии, или что он не работал в течение последнего часа.

ВАЖНАЯ ИНФОРМАЦИЯ: Метод с использованием насоса является предпочтительным для слива масла из двигателей моделей XXL. Если применяется дренажный метод, необходимо использовать воронку для слива масла, чтобы направить масло от нижней отражательной пластины в ёмкость для сбора масла.

1. Отклоните подвесной двигатель наружу/вверх от вертикального положения примерно на одну минуту, чтобы оставшееся в нем масло могло стечь обратно в поддон для масла.
2. Установите подвесной двигатель в вертикальном положении.
3. Вытащите масляный щуп и проведите трубку адаптера масляного насоса картера через отверстие масляного щупа, в нижнюю часть поддона для масла двигателя.

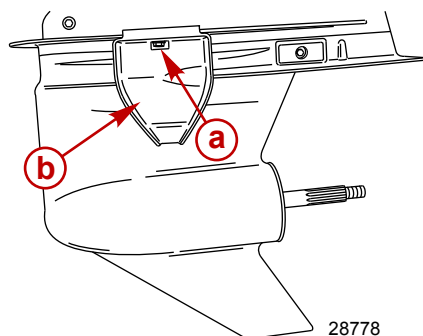
ТЕХНИЧЕСКОЕ ОБСЛУЖИВАНИЕ

- Откачайте масло из двигателя в подходящий контейнер.


Масляный насос картера	91-90265A 5
 11591	Помогает удалить масло из двигателя, не применяя отсасывание масла из картера.

МЕТОД СЛИВА

- Отклоните подвесной двигатель наружу/вверх от вертикального положения примерно на одну минуту, чтобы оставшееся в нем масло могло стечь обратно в поддон для масла.
- Установите подвесной двигатель в вертикальном положении.
- Поставьте подходящую емкость под пробкой поддона для масла двигателя. Сливная пробка/уплотнительная шайба находится под отражательной пластиной на левой стороне подвесного двигателя.
- Ослабьте сливную пробку/шайбу. Установите воронку для слива масла над сливной пробкой/уплотнительной шайбой.



- a - Сливная пробка/уплотнительная шайба
- b - Воронка для слива масла

Воронка для слива масла	91-892866A01
 4993	Предотвращает контакт сливаемого масла двигателя с грязезащитными и противокавитационными пластинами.

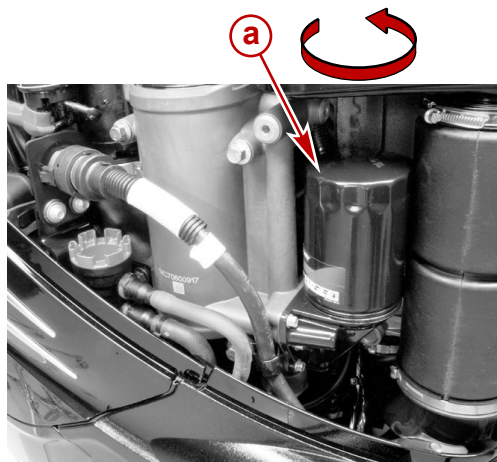
- Вывинтите сливную пробку/уплотнительную шайбу и слейте масло из двигателя в подходящий контейнер.
- Установите на место сливную пробку/уплотнительную шайбу.

ТЕХНИЧЕСКОЕ ОБСЛУЖИВАНИЕ

ЗАМЕНА МАСЛЯНОГО ФИЛЬТРА

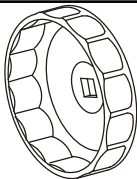
ВАЖНАЯ ИНФОРМАЦИЯ: Чтобы сократить или предотвратить проливание масла при снятии масляного фильтра, убедитесь в том, что подвесной двигатель находится в вертикальном (не наклонном) положении и в холодном состоянии, или что он не работал в течение последнего часа.

1. Снимите верхний кожух.
2. Положите под фильтр ветошь или салфетку для впитывания пролившегося масла.
3. Снимите старый фильтр, поворачивая его против часовой стрелки с помощью гаечного ключа для масляного фильтра.



a - Масляный фильтр

29662

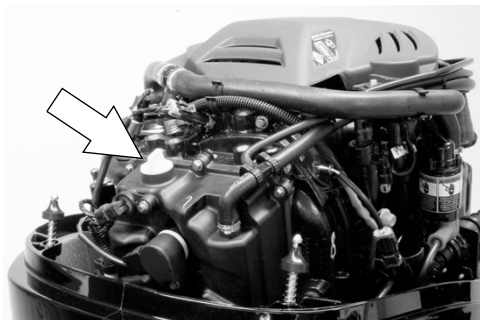
Гаечный ключ для масляного фильтра	91-889277
 5221	Предназначен для снятия масляного фильтра.

4. Вытрите начисто монтажную поверхность масляного фильтра.
5. Нанесите на прокладку фильтра слой чистого масла. Не применяйте консистентную смазку.
6. Навинчивайте новый фильтр до тех пор, пока прокладка не коснется монтажной поверхности, после чего поверните фильтр еще на 3/4 - 1 оборот.

ТЕХНИЧЕСКОЕ ОБСЛУЖИВАНИЕ

ЗАЛИВКА МАСЛА

1. Снимите крышку с маслосливного отверстия и залейте рекомендуемое масло до уровня середины эксплуатационного диапазона (средняя часть заштрихованной области). Заливка примерно 7 литров (7,4 кварты) обеспечит подъём уровня масла до средней части заштрихованной области.



29681

2. Установите крышку отверстия для заливки масла на место.
3. Если подвесной двигатель находится в воде, или присоединен шланг для промывки охлаждающей водой, запустите двигатель на холостом ходу на пять минут, чтобы проверить наличие утечек на масляном фильтре.
4. Прежде всего заглушите двигатель и проверьте уровень масла.

Смазывание коробки передач

При добавлении или замене масла в коробке передач визуально проверяйте масло на наличие воды. Если в масле есть вода, она, возможно, собралась на дне и выльется раньше масла, или она может образовывать с маслом смесь молочно-белого цвета. При обнаружении воды отдайте коробку передач на проверку своему дилеру. Вода в масле может привести к преждевременному выходу из строя подшипников, а при температуре ниже нуля она может превратиться в лёд и повредить коробку передач.

Проверьте слитое из коробки передач масло на наличие металлических частиц. Небольшое количество металлических частиц указывает на нормальный износ шестерен. Чрезмерное количество металлических опилок или частиц большего размера (стружки) может указывать на чрезмерный износ шестерен и требует проверки уполномоченным дилером.

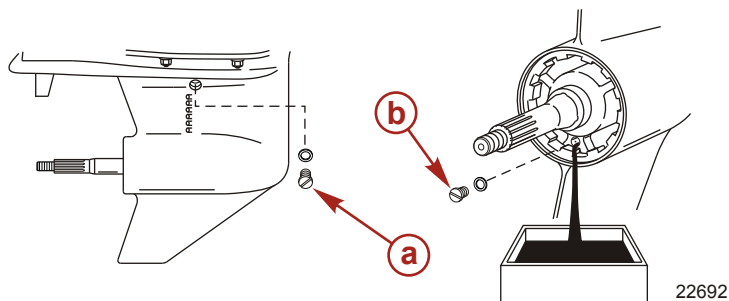
КОРОБКА ПЕРЕДАЧ ДИАМЕТРОМ 122 ММ (4,8 ДЮЙМА)

Дренаж коробки передачи

1. Установите подвесной двигатель вертикально в рабочее положение.
2. Снимите гребной винт. См. раздел **Замена гребного винта**.
3. Установите поддон под подвесной двигатель.

ТЕХНИЧЕСКОЕ ОБСЛУЖИВАНИЕ

4. Снимите заглушку вентиляционного отверстия и пробку отверстия для заливки и слива масла и слейте масло.



- a** - Заглушка вентиляционного отверстия
b - Пробка отверстия для заливки и слива масла

Объем смазки коробки передач

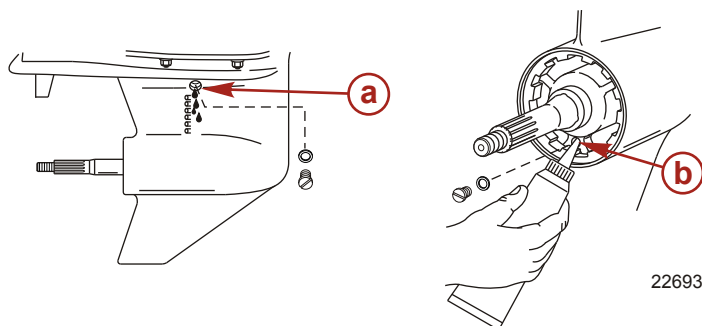
Объем смазки для коробки передач составляет примерно 970 мл (32,8 жид. ун.)

Рекомендации по смазыванию коробки передач

Высокоэффективное средство для смазки Mercury или Quicksilver.

Проверка уровня и добавление масла в коробку передач

1. Установите подвесной двигатель вертикально в рабочее положение.
2. Снимите заглушку вентиляционного отверстия/уплотнительную шайбу.
3. Снимите пробку отверстия для заливки и слива масла. Вставьте трубку подвода масла в заливное отверстие и добавляйте масло, пока оно не появится у вентиляционного отверстия.



- a** - Вентиляционное отверстие
b - Заливное отверстие

ВАЖНАЯ ИНФОРМАЦИЯ: Замените поврежденные уплотнительные шайбы.

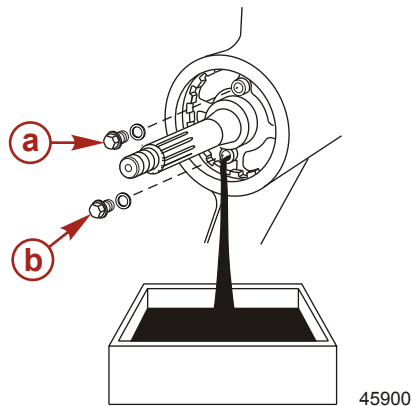
4. Прекратите добавлять масло. Прежде чем вынуть трубку подвода масла, установите на место пробку отверстия для заливки и слива масла и уплотнительную шайбу.
5. Выньте трубку подвода масла и установите на место очищенную пробку отверстия для заливки и слива масла и уплотнительную шайбу.

ТЕХНИЧЕСКОЕ ОБСЛУЖИВАНИЕ

КОРОБКА ПЕРЕДАЧ ДИАМЕТРОМ 137 ММ (5,4 ДЮЙМА)

Дренаж коробки передач

1. Установите подвесной двигатель вертикально в рабочее положение.
2. Снимите гребной винт. См. раздел **Замена гребного винта**.
3. Установите поддон под подвесной двигатель.
4. Снимите заглушку вентиляционного отверстия и пробку отверстия для заливки и слива масла и слейте масло.



- a** - Заглушка вентиляционного отверстия
b - Пробка отверстия для заливки и слива масла

Объем смазки коробки передач

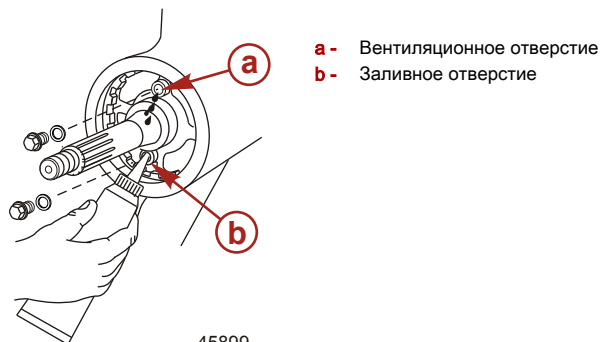
Объем смазки для коробки передач составляет примерно 850 мл (28,7 жид. ун.)

Рекомендации по смазыванию коробки передач

Высокоэффективное средство для смазки Mercury или Quicksilver.

Проверка уровня и добавление масла в коробку передач

1. Установите подвесной двигатель вертикально в рабочее положение.
2. Снимите заглушку вентиляционного отверстия/уплотнительную шайбу.
3. Снимите пробку отверстия для заливки и слива масла. Вставьте трубку подвода масла в заливное отверстие и добавляйте масло, пока оно не появится у вентиляционного отверстия.



- a** - Вентиляционное отверстие
b - Заливное отверстие

ВАЖНАЯ ИНФОРМАЦИЯ: Замените поврежденные уплотнительные шайбы.

ТЕХНИЧЕСКОЕ ОБСЛУЖИВАНИЕ

4. Прекратите добавлять масло. Прежде чем вынуть трубку подвода масла, установите на место пробку отверстия для заливки и слива масла и уплотнительную шайбу.
5. Выньте трубку подвода масла и установите на место очищенную пробку отверстия для заливки и слива масла и уплотнительную шайбу.

ХРАНЕНИЕ

Подготовка к хранению

Главной целью при подготовке подвесного двигателя к хранению является защита его от ржавчины, коррозии и повреждений, вызываемых замерзанием остатков воды.

Для подготовки подвесного двигателя к межсезонному или длительному (два месяца или дольше) хранению выполняйте следующее.

ПРЕДОСТЕРЕЖЕНИЕ

Во избежание повреждения водяного насоса (при работе всухую) или перегрева двигателя ни в коем случае не запускайте подвесной двигатель и не позволяйте ему работать (даже на мгновение) без циркуляции воды через все отверстия водозаборника в коробке передач.


ТОПЛИВНАЯ СИСТЕМА

ВАЖНАЯ ИНФОРМАЦИЯ: Бензин, содержащий спирт (этанол или метанол), может вызвать образование кислоты во время хранения и повредить топливную систему. Если применялся бензин, содержащий спирт, рекомендуется слить, по возможности, весь бензин из топливного бака и топливной системы двигателя.

ВАЖНАЯ ИНФОРМАЦИЯ: Данный подвесной двигатель оборудован закрытой топливной системой для неработающего двигателя. При использовании такой закрытой системы топливо, находящееся внутри топливной системы двигателя, но не внутри топливного бака, будет оставаться стабильным в течение обычных периодов хранения без добавления стабилизаторов топлива.

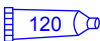
Чтобы предотвратить образование нагара и осадка, залейте в топливный бак и топливную систему бензин с присадкой (стабилизированный). Выполните следующие рекомендации.

- Переносной топливный бак - залейте в топливный бак необходимое количество присадки для топливной системы и стабилизатора (следуйте инструкциям на ёмкости). Покачивайте топливный бак, чтобы смешать стабилизатор с топливом.
- Стационарно установленный топливный бак - залейте необходимое количество присадки для топливной системы и стабилизатора (следуйте инструкциям на ёмкости) в отдельный резервуар и смешайте примерно с одним литром (одной квартой) бензина. Залейте эту смесь в топливный бак.

Труба, ссыл. номер	Описание	Где используется	Деталь №
 124	Присадка и стабилизатор для топливной системы	Топливный бак	858071Q01

Защита наружных деталей подвесного двигателя

- Подкрасьте места, где повреждена краска. Обратитесь за краской к своему дилеру.
- Распылите на наружные металлические поверхности (за исключением антикоррозионных анодов) антикоррозионную защитную смазку Quicksilver или Mercury Precision.

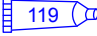
Труба, ссыл. номер	Описание	Где используется	Деталь №
 120	Средство защиты от коррозии	Наружные металлические поверхности	92-802878Q55

Защита внутренних деталей двигателя

ВАЖНАЯ ИНФОРМАЦИЯ: Правильный порядок удаления свечей зажигания указан в разделе «Техническое обслуживание - проверка и замена свечей зажигания».

ХРАНЕНИЕ

- Снимите обмотки жгутов и выньте свечи зажигания.
- Распылите примерно 30 мл (1 жид. унций) уплотнителя для консервации с ингибитором коррозии в каждое отверстие для установки свечи.

Труба, ссыл. номер	Описание	Где используется	Деталь №
 119	Уплотнение для консервации с ингибитором коррозии	Отверстия для установки свечей зажигания	92-858081Q01

- Воспользуйтесь клавишей/кнопкой включения запуска, чтобы повернуть двигатель на один полный оборот, что обеспечит распределение уплотнителя для консервации внутри цилиндров.
- Установите на место свечи зажигания и обмотки жгутов.

Коробка передач

- Слейте старое и заполните новым смазочным средством коробку передач (см. **Техническое обслуживание - Смазывание коробки передач**).

Положение подвесного двигателя при хранении

Храните подвесной двигатель в вертикальном положении для стекания воды.

ПРИМЕЧАНИЕ

Хранение подвесного двигателя в наклонном положении может привести к его повреждениям. Вода, попавшая в систему охлаждения, или дождевая вода, которая могла проникнуть в гребной винт через выхлопное отверстие коробки передач, может замерзнуть. Храните подвесной двигатель в положении полностью вниз.

Хранение аккумуляторных батарей

- При хранении и перезарядке выполняйте указания изготовителя аккумуляторной батареи.
- Снимите батарею с лодки и проверьте уровень воды. Перезарядите, если необходимо.
- Храните аккумуляторную батарею в прохладном сухом месте.
- Регулярно проверяйте уровень воды и перезаряжайте батарею во время хранения.

ПОИСК И УСТРАНЕНИЕ НЕИСПРАВНОСТЕЙ

Стартер не проворачивает двигатель

ВОЗМОЖНЫЕ ПРИЧИНЫ

- Тросовый выключатель работы двигателя не находится в положении «RUN» (эксплуатация).
- Перегорел 5-амп. плавкий предохранитель. Проверить плавкий предохранитель цепи проводки питания системы цифрового управления дроссельной заслонкой и переключением передач. См. раздел **Техническое обслуживание** .
- Рукоятка коробки передач подвешенного двигателя не переведена в нейтральное положение.
- Отказ привода переключения. Сообщение о неисправности «Gear Shift Diff», показанное на System View. См. раздел **Техническое обслуживание** .
- Слабая аккумуляторная батарея, или ослабли или заржавели соединения аккумуляторной батареи.
- Неисправность замка зажигания.
- Неисправность электропроводки или электрических соединений.
- Неисправность электромагнитного клапана стартера или исполнительного электромагнитного клапана.

Двигатель не запускается

ВОЗМОЖНЫЕ ПРИЧИНЫ

- Ошибка в процедуре запуска. См. раздел **Эксплуатация** .
- Старый или загрязненный бензин.
- Топливо не попадает в двигатель.
 - Пустой топливный бак.
 - Закрыта или засорена отдушина топливного бака.
 - Отсоединен или перекручен топливопровод.
 - Засорён топливный фильтр. См. раздел **Техническое обслуживание** .
 - Неисправность топливного насоса.
 - Засорен фильтр топливного бака.
- Неисправность компонента системы зажигания.
- Изношены или загрязнены свечи зажигания. См. раздел **Техническое обслуживание** .

Двигатель включается, но не переключает передачи

- Отказ привода переключения. Сообщение о неисправности «Gear Shift Diff», показанное на System View. См. раздел **Техническое обслуживание** .

Двигатель работает неравномерно

ВОЗМОЖНЫЕ ПРИЧИНЫ

- Перегревание - не работает предупредительный звуковой сигнал.
- Низкое давление масла. Проверить уровень масла.
- Загрязненные или неисправные свечи зажигания. См. раздел **Техническое обслуживание**.
- Неправильная установка или регулировка.
- Ограничен подвод топлива к двигателю.
 - a. Засорен топливный фильтр двигателя. См. раздел **Техническое обслуживание**.
 - b. Засорен фильтр топливного бака.
 - c. Застрял антисифонный клапан, находящийся на стационарно встроенных топливных баках.

ПОИСК И УСТРАНЕНИЕ НЕИСПРАВНОСТЕЙ

- d. Топливная магистраль скручена или защемлена.
- Отказ топливного насоса.
- Отказ элемента системы зажигания.

Ухудшение работы

ВОЗМОЖНЫЕ ПРИЧИНЫ

- Перегрев - не работает предупреждающий звуковой сигнал.
- Низкое давление масла. Проверьте уровень масла.
- Не полностью открыта дроссельная заслонка.
- Повреждение или неправильный размер гребного винта.
- Неправильное регулирование зажигания двигателя, неправильная настройка или наладка двигателя.
- Катер перегружен или нагрузка неправильно распределена.
- Чрезмерное количество воды в трюме.
- Дно катера загрязнилось или повреждено.

Батарея не удерживает заряд

ВОЗМОЖНЫЕ ПРИЧИНЫ

- Ослабли или проржавели соединения батареи.
- Низкий уровень электролита в батарее.
- Изношенная или неэффективная батарея.
- Чрезмерное употребление электрических аксессуаров.
- Неисправен выпрямитель, генератор переменного тока или регулятор напряжения.
- Разомкнутая цепь в выходной проводке генератора переменного тока (оплавившееся звено).

ТЕХНИЧЕСКАЯ ПОМОЩЬ ПОЛЬЗОВАТЕЛЮ

Местный ремонтный сервис

В случае возникновения потребности в сервисном обслуживании обязательно возвращайте свой подвесной двигатель своему уполномоченному дилеру. Только у дилера есть штат обученных на заводе-изготовителе механиков, знания, специальные инструменты и оборудование, фирменные детали и принадлежности для выполнения требуемого надлежащего сервисного обслуживания двигателя. Он лучше всех знает ваш двигатель.

Сервисное обслуживание вдали от места жительства

Если, при возникновении потребности в проведении сервисного обслуживания, вы находитесь вдали от своего дилера, обратитесь к ближайшему авторизованному дилеру. Обратитесь к телефонному справочнику (например, Золотые страницы). Если по какой-либо причине Вы не можете получить сервисное обслуживание, обратитесь в ближайший офис Mercury Marine Service.

Запросы относительно запасных частей и принадлежностей

Все запросы относительно фирменных запасных частей и принадлежностей следует направлять вашему местному уполномоченному дилеру. Он обладает всей информацией, необходимой для заказа запасных частей и принадлежностей для Вас. Заказывая запасные части и принадлежности, сообщите дилеру модель и серийный номер двигателя для заказа соответствующих запчастей.

Сервисное обслуживание

Вашему дилеру и нам очень важно, чтобы Вы были удовлетворены своим подвесным двигателем. Если у Вас когда-либо появится проблема, вопрос или возникнет беспокойство относительно подвесного двигателя, обращайтесь к своему дилеру или в любую уполномоченную дилерскую фирму компании Mercury Marine. Если Вам понадобится дополнительная помощь, выполните следующие действия.

1. Поговорите с менеджером дилерской фирмы' по сбыту или менеджером по сервису. Если это уже сделано, обратитесь к владельцу дилерской фирмы.
2. Если Ваш вопрос, проблема или беспокойство не могут быть решены дилерской фирмой, обратитесь, пожалуйста, за помощью в офис компании Mercury Marine. Компания Mercury Marine будет сотрудничать с Вами и с дилерской фирмой для решения всех проблем.

Сервис-офису нужна будет следующая информация:

- Ваша фамилия и адрес
- Номер телефона для контакта в течение дня
- Модель и серийный номер вашего подвесного двигателя
- Название и адрес обслуживающей Вас дилерской фирмы
- Суть проблемы

Для получения помощи звоните, присылайте факсимильные сообщения или пишите. Необходимо включить в почтовое сообщение и факсимильное сообщение номер телефона, по которому с вами можно связаться в течение дня.

Соединенные Штаты, Канада	
По-английски – (920) 929-5040 По-французски — (905) 636-4751	Mercury Marine W6250 W. Pioneer Road P.O. Box 1939 Fond du Lac, WI 54936-1939
По-английски – (920) 929-5893 По-французски — (905) 636-1704	
www.mercurymarine.com	

ТЕХНИЧЕСКАЯ ПОМОЩЬ ПОЛЬЗОВАТЕЛЮ

	(61) (3) 9791-5822	Brunswick Asia Pacific Group 132-140 Frankston Road Dandenong, Victoria 3164 Австралия
	(61) (3) 9706-7228	

	(32) (87) 32 • 32 • 11	Brunswick Marine Europe Parc Industrial de Petit-Rechain B-4800 Verviers, Бельгия
	(32) (87) 31 • 19 • 65	

	(954) 744-3500	
	(954) 744-3535	

Япония		
	072-233-8888	Kisaka Co., Ltd. 4-130 Kannabecho Sakai-shi Sakai-ku 5900984 Osaka, Япония
	072-233-8833	

Азия, Сингапур		
	(65) 65466160	Brunswick Asia Pacific Group T/A Mercury Marine Singapore Pte Ltd 29 Loyang Drive Сингапур, 508944
	(65) 65467789	

