

© 1999 Mercury Marine

Бензиновые двигатели. Модели Sterndrive Horizon

90-862238990 799

Идентификационная информация

ВНЕСИТЕ, ПОЖАЛУЙСТА, СЛЕДУЮЩУЮ ИНФОРМАЦИЮ:

1.		
Модель и мощность двигателя, л.с.	Серийный номер двигателя	
2.		
Серийный номер транца в сборе (кормовой двигатель-двигательный комплекс)	Передаточное число	Серийный номер кормового движителя
3.		
Модель трансмиссии (бортовой двигатель)	Передаточное число	Серийный номер трансмиссии
4.		
Номер гребного винта	Шаг	Диаметр
5.		
Идентификационный номер корпуса (HIN)	Дата покупки	
6.		
Фирма-изготовитель лодки	Модель лодки	Длина
7.		
Номер сертификата выброса выхлопных газов (только для Европы)		

СЕРИЙНЫЕ НОМЕРА

Серийные номера – это ключи фирмы-изготовителя к многочисленным конструктивным деталям, относящимся к Вашему двигатель-двигательному комплексу MerCruiser®. При обращении к Вашему Уполномоченному дилеру компании MerCruiser с просьбой о сервисе **всегда указывайте модель и серийные номера.**

Приведенные в настоящей «Инструкции» описание и технические характеристики были действительны на дату подписания ее к печати. Компания Mercury Marine руководствуется политикой постоянного совершенствования продукции и поэтому сохраняет за собой право в любое время прекратить производство моделей либо изменить технические характеристики или конструкцию, без предупреждения и без принятия на себя каких-либо обязательств.

Mercury Marine, Fond du Lac, Wisconsin, U.S.A. Отпечатано в США.

© 1999, Mercury Marine

Приведенные ниже названия являются зарегистрированными товарными знаками компании Brunswick Corporation: AutoBlend, Jet-Prop, Mariner, Merc, MerCathode, MerCruiser, Mercury, Mercury Marine, Quicksilver, RideGuide и Thruster.

MERCURY
MerCruiser

SERIAL NUMBERS

MODEL MCM 4.3 L/K 3LXH GEN+
DISPLACEMENT 202 CID
IGNITION TIMING 10 BTDC
CYL. FIRING ORDER ... 1-6-5-4-3-2
SPARK PLUGS AC-MR43LTS
ENGINE ROTATION LH
MAX W.C. RPM 4400-4800
IDLE RPM IN NEUTRAL 650
PLUG GAP045"

COLOR CODE

1,2 76387

SERIAL NUMBER

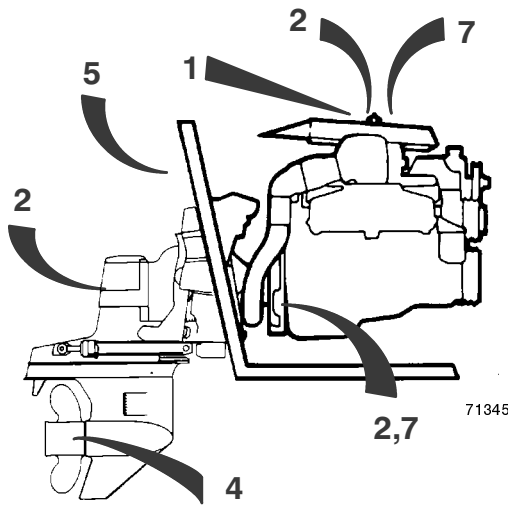
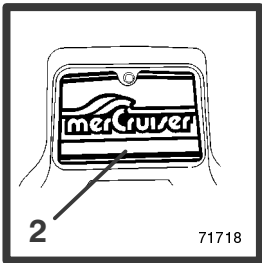
1 71352

1,2

COLOR CODE

MERCURY
MerCruiser

76388



ABC12345Z123

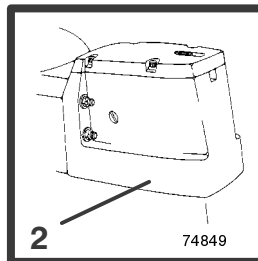
5

-19

4

48-12345

4



Приветствуем Вас!

Вы выбрали один из лучших существующих судовых двигатель-двигательных комплексов. Его многочисленные конструктивные особенности гарантируют легкость в эксплуатации и долговечность.

При надлежащем уходе и техническом обслуживании Вы будете получать удовольствие от пользования этим изделием в течение многих сезонов катания на лодке. Чтобы обеспечить максимально высокие эксплуатационные характеристики и работу без проблем, мы просим Вас внимательно прочитать настоящую «Инструкцию».

Настоящая «Инструкция по эксплуатации, техническому обслуживанию и гарантии» содержит конкретные указания относительно использования и технического обслуживания этого изделия. Мы советуем Вам хранить эту «Инструкцию» возле изделия, чтобы, находясь на воде, можно было в любое время обратиться к ней.

Благодарим Вас за покупку нашего изделия семейства MerCruiser. Мы искренне надеемся, что Ваше катание на лодке будет приятным!

Отдел связи с клиентами

Заявление о гарантии

Компания Mercury Marine дает **ограниченную гарантию** на это купленное Вами изделие. Условия гарантии изложены в разделах «Гарантия» настоящей инструкции. Там приведена информация о том, что покрывает и что не покрывает гарантия, о продолжительности гарантийного срока, о наилучшем способе получения покрытия по гарантии, о **важных отрицаниях и ограничениях возмещения ущерба** и другая относящаяся к гарантии информация. Изучите, пожалуйста, эту важную информацию.

СОДЕРЖАНИЕ

Информация о гарантии 6

Регистрация гарантии для владельца	6
Международная регистрация гарантии для владельца	7
Ограниченная гарантия на изделия компании MerCruiser. Бензиновые двигатели	8
Международная гарантия компании MerCruiser. Бензиновые двигатели	10
3-летняя ограниченная гарантия против отказа, вызванного коррозией	13

Внимательно прочитайте эту «Инструкцию» 20

Общая информация 21

Выключатель со шнуром дистанционного останова двигателя	21
Выброс выхлопных газов	23
Подпрыгивание на волне и в спутной струе	25
Столкновения с подводными опасностями	26
Плавание на мелководье с низкосидящими водозаборными отверстиями	28
Советы по безопасному катанию на лодке	29
Защита находящихся в воде людей	32
Эксплуатация быстроходных и высокоэффективных лодок	33

Условия, влияющие на эксплуатацию 33

Важная информация 38

Эксплуатация и техническое обслуживание	38
Эксплуатация при отрицательной температуре	39
Защита движителя от ударов	39
Пробка водоотливного отверстия и трюмный насос	40
Информация о выхлопе (только для Европы)	40
Требуемый уход после погружения двигательного комплекса	40
Буксирование лодки	41
Уход при спуске на воду и эксплуатации лодки	41
Кража двигательного-двигательного комплекса	41
Замена сменных деталей	42
Советы владельцу по самостоятельному проведению технического обслуживания	43
Меры предосторожности для аккумуляторных батарей в моделях с несколькими двигателями EFI (с электронным впрыском топлива)	44
Диагностирование проблем с EFI	45
Топливный фильтр-водоотделитель	45
20-часовой период обкатки	46
После обкатки	47
Технический осмотр после первого сезона	47

Эксплуатация 49

Приборное оснащение	49
Система звуковой сигнализации	51
Защита электросистемы от перегрузки	53
Устройства дистанционного управления	55
Усилитель дифферента Power Trim	61
Запуск, переключение передач и остановка	68
Операционная карта	71

Техническая характеристика 72

Рекомендуемое топливо	72
Моторное масло	75
Техническая характеристика двигателей	76

Техническое обслуживание 77

Материалы, применяемые при техническом обслуживании	77
Карте технического обслуживания	78
Проверка уровня жидкостей	83
Смена жидкостей	87
Замена топливного фильтра-водоотделителя	91
Очистка пламегасителя и относящихся к нему компонентов	93
Смазка	95
Гребной винт	99
Изгибающийся приводной ремень	111
Коррозия и коррозионная защита	115
Выброс выхлопных газов (только для Европы)	119
Прочее техническое обслуживание	122
Дно лодки	123
Проверка и техническое обслуживание	123

Хранение при холодной погоде или длительное хранение 124

Постановка двигательного-двигательного комплекса на хранение	124
Хранение аккумуляторной батареи зимой	127
Опораживание	129
Промывка системы охлаждения	133
Подготовка двигательного-двигательного комплекса к работе после длительного хранения	134

Поиск и устранение неисправностей 135**Сервисная помощь владельцам 142**

ЭТА СТРАНИЦА УМЫШЛЕННО ОСТАВЛЕНА ПУСТОЙ

Информация о гарантии

Регистрация гарантии для владельца

ТОЛЬКО В СОЕДИНЕННЫХ ШТАТАХ АМЕРИКИ И КАНАДЕ

- Важно, чтобы дилер, который продал Вам это изделие, полностью заполнил «Карточку регистрации гарантии» (Warranty Registration Card) и выслал ее на завод-изготовитель немедленно после продажи нового изделия.
- В карточке указаны фамилия и адрес первоначального покупателя, модель и серийный(-е) номер(а) изделия, дата продажи, вид использования, а также код, фамилия и адрес дилера, продавшего это изделие. Дилер также удостоверяет, что Вы являетесь первоначальным покупателем и пользователем этого изделия.
- По получении заводом «Карточки регистрации гарантии» Вам вышлют пластмассовую «Карточку регистрации гарантии для владельца» (Owner Warranty Registration Card), которая является Вашим единственным имеющим силу регистрационным документом. Ее нужно предъявлять дилеру, выполняющему сервис, если потребуется гарантийное обслуживание. Гарантийные претензии не могут быть приняты без предъявления этой карточки.
- При покупке этого изделия Вам будет выдана временная «Карточка регистрации гарантии для владельца». Она действительна только в течение 30 дней со дня продажи, пока готовится Ваша пластмассовая «Карточка регистрации гарантии для владельца». Если в течение этого периода для Вашего изделия понадобится сервис, предъявите дилеру эту временную регистрационную карточку. Он прикрепит ее к форме гарантийной претензии.
- Ввиду того, что дилер, продавший Вам это изделие, продолжает быть лично заинтересован в том, чтобы Вы были удовлетворены, изделие следует вернуть ему для гарантийного обслуживания.
- Если Вы не получите пластмассовую карточку в течение 30 дней со дня продажи нового изделия, обратитесь, пожалуйста, к дилеру, продавшему его Вам.
- Эта гарантия на изделие недействительна до тех пор, пока оно не зарегистрировано на заводе-изготовителе.
- **ВНИМАНИЕ:** Завод-изготовитель и дилер должны вести регистрационные списки судовых изделий, продаваемых в Соединенных Штатах Америки, на случай, если в соответствии с Федеральным законом о лодочной безопасности (Federal Boat Safety Act) потребуется дать уведомление.

Международная регистрация гарантии для владельца

ЗА ПРЕДЕЛАМИ СОЕДИНЕННЫХ ШТАТОВ АМЕРИКИ И КАНАДЫ

- Важно, чтобы дилер, который продал Вам это изделие, полностью заполнил «Карточку регистрации гарантии» (Warranty Registration Card) и выслал ее дистрибьютору или в сервис-центр Marine Power Service Center, ответственный за администрирование программы регистрации гарантий и гарантийных претензий по Вашей зоне.
- В «Карточке регистрации гарантии» указаны Ваша фамилия и адрес, модель и серийный(-е) номер(а) изделия, дата продажи, вид использования, а также кодовый номер, фамилия и адрес дистрибьютора/дилера, продавшего это изделие. Дистрибьютор/дилер также удостоверяет, что Вы являетесь первоначальным покупателем и пользователем этого изделия.
- Копия «Карточки регистрации гарантии», называемая «Копия покупателя» (Purchaser's Copy), ДОЛЖНА быть выдана Вам немедленно после того, как дистрибьютор/дилер, продавший Вам это изделие, заполнит «Карточку регистрации гарантии». Эта карточка представляет собой документ, удостоверяющий заводскую регистрацию Вашего изделия, и Вы должны хранить ее для использования при необходимости в будущем. Если Вам когда-либо нужен будет гарантийный сервис этого изделия, Ваш дилер может попросить Вас предъявить «Карточку регистрации гарантии», чтобы проверить дату покупки и использовать содержащуюся в карточке информацию для подготовки форм(ы) гарантийной претензии.
- В некоторых странах сервис-центр Marine Power Service Center выдаст Вам постоянную (пластмассовую) «Карточку регистрации гарантии» в течение 30 дней после получения от Вашего дистрибьютора/дилера «Заводской копии» (Factory Copy) «Карточки регистрации гарантии». Если Вы получите пластмассовую «Карточку регистрации гарантии», Вы можете выбросить «Копию покупателя», которую Вы получили от дистрибьютора/дилера при покупке этого изделия. Спросите Вашего дистрибьютора/дилера, относится ли к Вам эта программа пластмассовых карточек.
- Дальнейшая информация относительно «Карточки регистрации гарантии» и ее отношения к обработке гарантийных претензий приведена в разделе «Международная гарантия». См. «Оглавление».

ВАЖНО: В некоторых странах законодательство требует, чтобы завод-изготовитель и дилер вели регистрационные списки. Мы хотим, чтобы ВСЕ изделия были зарегистрированы на заводе-изготовителе на случай, если когда-либо будет необходимо связаться с Вами. Убедитесь в том, что Ваш дилер/дистрибьютор немедленно заполнил карточку регистрации гарантии и выслал заводскую копию в международный сервис-центр Marine Power International Service Center для Вашей зоны.

Политика в отношении гарантий

Ограниченная гарантия на изделия компании MerCruiser. Бензиновые двигатели

ТОЛЬКО В СОЕДИНЕННЫХ ШТАТАХ АМЕРИКИ И КАНАДЕ

- I. Мы гарантируем, что каждый новый кормовой двигатель-двигательный комплекс, бортовой двигатель и прикрепленные к ним вспомогательные устройства компании MerCruiser (в дальнейшем называемые «Изделие»), за исключением изделий, предназначенных для работы на повышенных режимах, не имеют дефектов материалов и качества изготовления, но только в том случае, если клиент купил или получил предпродажный сервис у Дилера, уполномоченного нами распределять изделия компании MerCruiser в стране, где имела место продажа или предпродажный сервис.
- II. Настоящая гарантия войдет в силу только после получения нами заполненной «Карточки регистрации гарантии» (Warranty Registration Card), в которой зарегистрированное Изделие должно быть идентифицировано его серийным номером. Эта гарантия будет оставаться в силе на протяжении 1 (одного) года со дня покупки.
- III. Поскольку настоящая гарантия относится к дефектам материалов и качества изготовления, она не относится к деталям с нормальным износом, к регулировкам, к настройкам или к повреждениям, вызванным: 1) небрежностью, недостаточным техническим обслуживанием, аварией, ненормальной эксплуатацией или неправильной установкой или сервисом; 2) использованием устройства или детали, которые не были изготовлены или проданы нами; 3) эксплуатацией с использованием топлива, масел или смазок, которые непригодны для использования с этим Изделием; 4) участием или подготовкой к участию в гонках или в другой соревновательной деятельности, или эксплуатацией с коробкой передач гоночного типа; 5) изменением или снятием деталей; или 6) попаданием воды в цилиндр(ы) двигателя через выхлопную систему или карбюратор(ы).
- IV. Должен быть обеспечен приемлемый доступ к изделию для выполнения гарантийного обслуживания. Настоящая гарантия не будет относиться: 1) к расходам на подъем, спуск, буксирование и хранение, телефонным расходам или расходам за аренду любого вида, к неудобствам, к потере времени или доходов, или к другим косвенным убыткам; или 2) к снятию и/или замене, из-за конструкции лодки, перегородок или материалов для обеспечения необходимого доступа к Изделию.

- V. Претензия в соответствии с настоящей гарантией должна предъявляться путем доставки Изделия для обследования дилеру компании MerCruiser, уполномоченному выполнять обслуживание изделия Покупателя. Если покупатель не может доставить Изделие такому уполномоченному дилеру, он может сообщить об этом компании в письменной форме. В этом случае мы организуем обследование и ремонт, при условии, что настоящая гарантия покрывает такой сервис. Покупатель должен оплатить все связанные с этим расходы по транспортировке и/или время проезда. Если настоящая гарантия не покрывает такой сервис, то покупатель должен оплатить все относящиеся к этому сервису материалы и трудозатраты и любые другие расходы, связанные с таким сервисом. Любое Изделие или детали, отправленные покупателем для выполнения обследования или ремонта, должны быть отправлены с предварительно оплаченными транспортными расходами. «Карточка регистрации гарантии» - единственное имеющее силу регистрационное удостоверение, и она должна предъявляться в то время, когда требуется гарантийное обслуживание. Гарантийные претензии не будут приниматься без предъявления «Карточки регистрации гарантии».
- VI. Наше единственное обязательство в соответствии с настоящей гарантией ограничивается ремонтом дефектной детали или, по нашему выбору, возмещением покупной цены или заменой такой детали или деталей новыми деталями или заново отремонтированными деталями, сертифицированными компанией Mercruiser, как может быть необходимо для устранения любой неисправности, вызванной дефектами материалов или качества изготовления, как покрывается настоящей Гарантией. Мы сохраняем за собой право улучшать конструкцию любого Изделия без принятия на себя каких-либо обязательств модифицировать какое-либо ранее изготовленное Изделие.

VII. ВСЕ ПРЕДВИДИМЫЕ И/ИЛИ КОСВЕННЫЕ УБЫТКИ ИСКЛЮЧАЮТСЯ ИЗ НАСТОЯЩЕЙ ГАРАНТИИ. ГАРАНТИИ ПРИГОДНОСТИ ДЛЯ ПРОДАЖИ И СООТВЕТСТВИЯ ИСКЛЮЧАЮТСЯ ИЗ НАСТОЯЩЕЙ ГАРАНТИИ. ПОДРАЗУМЕВАЕМЫЕ ГАРАНТИИ ОГРАНИЧИВАЮТСЯ СРОКОМ ДЕЙСТВИЯ НАСТОЯЩЕЙ ГАРАНТИИ. НЕКОТОРЫЕ ШТАТЫ НЕ РАЗРЕШАЮТ ОГРАНИЧИВАТЬ СРОК ДЕЙСТВИЯ ПОДРАЗУМЕВАЕМОЙ ГАРАНТИИ ИЛИ ИСКЛЮЧАТЬ ИЛИ ОГРАНИЧИВАТЬ ПРЕДВИДИМЫЕ ИЛИ КОСВЕННЫЕ УБЫТКИ, ТАК ЧТО УКАЗАННЫЕ ВЫШЕ ОГРАНИЧЕНИЕ ИЛИ ИСКЛЮЧЕНИЯ МОГУТ НЕ ОТНОСИТЬСЯ К ВАМ.

- VIII. Настоящая гарантия дает Вам конкретные юридические права, и Вы также можете иметь другие юридические права, различные в каждом штате.

Международная гарантия компании MerCruiser. Бензиновые двигатели

ЗА ПРЕДЕЛАМИ СОЕДИНЕННЫХ ШТАТОВ АМЕРИКИ И КАНАДЫ

- I. Мы гарантируем, что каждый новый кормовой двигатель-двигательный комплекс, бортовой двигатель и прикрепленные к ним вспомогательные устройства компании MerCruiser (в дальнейшем называемые «Изделие»), за исключением изделий, предназначенных для работы на повышенных режимах, не имеют дефектов материалов и качества изготовления, но только в том случае, если клиент купил или получил предпродажный сервис у Дилера, уполномоченного нами распределять изделия компании MerCruiser в стране, где имела место продажа или предпродажный сервис.
- II. Поскольку настоящая гарантия относится к дефектам материалов и качества изготовления, она не относится к деталям с нормальным износом, к регулировкам, к настройкам или к повреждениям, вызванным: 1) небрежностью, недостаточным техническим обслуживанием, аварией, ненормальной эксплуатацией или неправильной установкой или сервисом; 2) использованием устройства или детали, которые не были изготовлены или проданы нами; 3) эксплуатацией с использованием топлива, масел или смазок, которые непригодны для использования с этим Изделием; 4) участием или подготовкой к участию в гонках или в другой соревновательной деятельности, или эксплуатацией с коробкой передач гоночного типа; 5) изменением или снятием деталей; или 6) попаданием воды в цилиндр(ы) двигателя через выхлопную систему или карбюратор(ы).
- III. Должен быть обеспечен приемлемый доступ к Изделию для гарантийного обслуживания. Настоящая гарантия не будет относиться: 1) к расходам на подъем, спуск, буксирование и хранение, телефонным расходам или расходам за аренду любого вида, к неудобствам, к потере времени или доходов, или к другим косвенным убыткам; или 2) к снятию и/или замене, из-за конструкции лодки, перегородок или материалов для обеспечения необходимого доступа к Изделию.

- IV.** Претензия в соответствии с настоящей гарантией должна предъявляться путем доставки Изделия для обследования дилеру компании MerCruiser, уполномоченному выполнять обслуживание Изделия. Если покупатель не может доставить Изделие такому уполномоченному дилеру, он может сообщить об этом в письменной форме ближайшему сервис-центру Marine Power Service Center или дистрибьютору. В этом случае сервис-центр Marine Power Service Center или дистрибьютор организует обследование и ремонт, при условии, что настоящая гарантия покрывает такой сервис. Покупатель должен оплатить все связанные с этим транспортные расходы и/или время проезда. Если настоящая гарантия не покрывает такой сервис, то покупатель должен оплатить все относящиеся к этому материалы и трудозатраты и любые другие расходы, связанные с таким сервисом. Любое Изделие или детали, отправленные покупателем для обследования или ремонта, должны быть отправлены с предварительной оплатой транспортных расходов.
- V.** Покупатель должен представить «доказательство покупки» и обосновать «дату покупки», предъявив дилеру, уполномоченному выполнять обслуживание Изделия, «Копию покупателя» (Purchaser's Copy) «Карточки регистрации гарантии» (Warranty Registration Card) или пластмассовую «Карточку регистрации гарантии». Если нет ни того, ни другого документа, покупатель должен предъявить копию оригинальной «Купчей» (Bill of Sale), или «Договора купли-продажи» (Sales Contract), на Изделие, которому необходим сервис. Гарантийные претензии не могут быть приняты, если покупатель не предъявит адекватного «доказательства покупки» и не обоснует «дату покупки».

VI. Наше единственное обязательство в соответствии с настоящей гарантией ограничивается ремонтом дефектной детали или, ПО НАШЕМУ ВЫБОРУ, возмещением покупной цены или заменой такой детали или деталей новыми деталями или заново отремонтированными деталями, сертифицированными компанией Mercru, как может быть необходимо для устранения любой неисправности, вызванной дефектами материалов или качества работы, как покрывается настоящей Гарантией. Мы сохраняем за собой право улучшать конструкцию любого Изделия без принятия на себя каких-либо обязательств модифицировать какое-либо ранее изготовленное Изделие.

VII. ВСЕ ПРЕДВИДИМЫЕ И/ИЛИ КОСВЕННЫЕ УБЫТКИ ИСКЛЮЧАЮТСЯ ИЗ НАСТОЯЩЕЙ ГАРАНТИИ. ГАРАНТИИ ПРИГОДНОСТИ ДЛЯ ПРОДАЖИ И СООТВЕТСТВИЯ ИСКЛЮЧАЮТСЯ ИЗ НАСТОЯЩЕЙ ГАРАНТИИ. ПОДРАЗУМЕВАЕМЫЕ ГАРАНТИИ ОГРАНИЧИВАЮТСЯ СРОКОМ ДЕЙСТВИЯ НАСТОЯЩЕЙ ГАРАНТИИ. НЕКОТОРЫЕ СТРАНЫ НЕ РАЗРЕШАЮТ ОГРАНИЧИВАТЬ СРОК ДЕЙСТВИЯ ПОДРАЗУМЕВАЕМОЙ ГАРАНТИИ ИЛИ ИСКЛЮЧАТЬ ИЛИ ОГРАНИЧИВАТЬ ПРЕДВИДИМЫЕ ИЛИ КОСВЕННЫЕ УБЫТКИ, ТАК ЧТО УКАЗАННЫЕ ВЫШЕ ОГРАНИЧЕНИЕ ИЛИ ИСКЛЮЧЕНИЯ МОГУТ НЕ ОТНОСИТЬСЯ К ВАМ.

VIII. Настоящая гарантия дает Вам конкретные юридические права, и Вы также можете иметь другие юридические права, различные в каждой стране.

**MARINE POWER INTERNATIONAL
Division of Brunswick Corporation
Fond du Lac, Wisconsin 54935 U.S.A.**

3-летняя ограниченная гарантия против отказа, вызванного коррозией

(Относится к Соединенным Штатам Америки, Канаде и Австралии)

- I. Мы гарантируем все детали и узлы каждого изделия компании MerCruiser (Изделия), изготовленного начиная с 1988 года и проданного с однолетней ограниченной гарантией Изделия, или двигателей Bravo и TRS, установленных на Изделиях, предназначенных для работы на повышенных режимах и имеющих 90-дневную ограниченную гарантию, которые вышли из строя непосредственно в результате воздействия коррозии, при условии, что были приняты следующие простые меры предосторожности, описанные в «Инструкциях для владельца»:
 1. Своевременно выполнялись перечисленные там процедуры технического обслуживания (например, замена протекторных анодов, требуемая смазка и подкраска задиров и царапин).
 2. Применялись рекомендованные там приемы для предотвращения коррозии (подробности приведены ниже).
- II. Настоящая гарантия войдет в силу после получения заполненной стандартной карточки регистрации гарантии Изделия и будет оставаться в силе в течение трех лет со дня покупки.
- III. Настоящая гарантия не покрывает: (1) коррозию электросистемы; (2) коррозию в результате повреждения, неправильной эксплуатации или неправильного обслуживания; (3) коррозию вспомогательных приспособлений, приборного оснащения и систем рулевого управления; (4) повреждения, вызванные морскими растительными и животными организмами; (5) Изделие, проданное с ограниченной гарантией сроком менее одного года, за исключением двигателей Bravo и TRS; а также (6) Изделие, используемое для коммерческих целей.

IV. ВСЕ ПРЕДВИДИМЫЕ И/ИЛИ КОСВЕННЫЕ УБЫТКИ ИСКЛЮЧАЮТСЯ ИЗ НАСТОЯЩЕЙ ГАРАНТИИ. ГАРАНТИИ ПРИГОДНОСТИ ДЛЯ ПРОДАЖИ И СООТВЕТСТВИЯ ИСКЛЮЧАЮТСЯ ИЗ НАСТОЯЩЕЙ ГАРАНТИИ. ПОДРАЗУМЕВАЕМЫЕ ГАРАНТИИ ОГРАНИЧИВАЮТСЯ СРОКОМ ДЕЙСТВИЯ НАСТОЯЩЕЙ ГАРАНТИИ. НЕКОТОРЫЕ ШТАТЫ (ИЛИ СТРАНЫ) НЕ РАЗРЕШАЮТ ОГРАНИЧИВАТЬ СРОК ДЕЙСТВИЯ ПОДРАЗУМЕВАЕМОЙ ГАРАНТИИ ИЛИ ИСКЛЮЧАТЬ ИЛИ ОГРАНИЧИВАТЬ ПРЕДВИДИМЫЕ ИЛИ КОСВЕННЫЕ УБЫТКИ, ТАК ЧТО УКАЗАННЫЕ ВЫШЕ ОГРАНИЧЕНИЕ ИЛИ ИСКЛЮЧЕНИЯ МОГУТ НЕ ОТНОСИТЬСЯ К ВАМ.

- V.** Настоящая гарантия дает Вам конкретные юридические права, и Вы также можете иметь другие юридические права, различные в каждом штате (или в каждой стране).
- VI.** Прочие подробности настоящей гарантии содержатся в параграфах IV, V и VI раздела «Гарантия изделия (Соединенные Штаты Америки и Канада)» и в параграфах III, IV, V и VI раздела «(Международная) гарантия изделия», содержащихся в настоящей «Инструкции», и указанные параграфы включены сюда путем отсылки.

Изделия компании Mercury Marine изготавливаются с применением самого совершенного существующего процесса защиты от коррозии. Эта технологическая система, дополняемая участием дилера и покупателя в программе профилактического технического обслуживания для предотвращения коррозии, обеспечивает защиту против затрат на ремонт, необходимый из-за воздействия водной коррозии.

ОТВЕТСТВЕННОСТЬ ВЛАДЕЛЬЦА

Необходимо обеспечить защиту от определенных видов коррозионных повреждений путем применения таких систем, как Quicksilver MerCathode System и/или Galvanic Isolator. Эти виды коррозионных повреждений таковы: повреждения, вызванные блуждающими электрическими токами (соединения с источниками питания на берегу; находящиеся поблизости лодки; погруженный в воду металл), или неправильное применение краски на медной основе для необрастающих покрытий.

Если требуется защита необрастающими покрытиями, рекомендуется применять для устанавливаемых на лодках изделий компании MerCruiser краски для необрастающих покрытий на основе состава Tri-Butyl-Tin-Adipate (ТВТА). Там, где применение красок на основе состава Tri-Butyl-Tin-Adipate запрещено законом, можно применять для корпуса и транца лодки краски на медной основе. Не покрывайте краской движитель или транец в сборе MerCruiser. Кроме того, нужно позаботиться о том, чтобы избежать электрического соединения между Изделием компании MerCruiser и этой краской. Коррозионные повреждения, вызванные неправильным применением краски на медной основе, не будут покрываться настоящей ограниченной гарантией.

ПЕРЕДАЧА ГАРАНТИИ

Настоящая Ограниченная Гарантия может передаваться последующим владельцам на остающийся срок неиспользованной части 3-летней ограниченной гарантии.

CA458s

Объем гарантийного покрытия

Цель этого раздела – помочь устранить некоторые общераспространенные недопонимания относительно объема гарантийного покрытия. Приводимая ниже информация объясняет некоторые виды обслуживания, не покрываемые гарантией.

Помните, что гарантия покрывает ремонты, необходимые в течение гарантийного периода из-за дефектов материалов и качества изготовления. Ошибки при установке, аварии, нормальный износ и различные другие причины, оказывающие влияние на изделие, не покрываются.

Гарантия ограничена дефектами материалов и качества изготовления, но только если продажа покупателю произведена в стране, дистрибуция в которой разрешена нами.

Если у Вас возникнут какие-либо вопросы, касающиеся гарантийного покрытия, обращайтесь к Вашему уполномоченному дилеру. Он будет рад ответить на любые Ваши вопросы.

Гарантия не относится к следующему:

- К мелким регулировкам и настройкам, включая проверку, очистку или регулировку свечей зажигания, деталей системы зажигания, уставок карбюратора, фильтров, ремней, органов управления и проверку смазки, производимые в связи с нормальным обслуживанием.
- К повреждениям в результате небрежности, недостаточного технического обслуживания, аварии, ненормальной эксплуатации, неправильной установки или обслуживания, или воздействия отрицательных температур.
- К расходам на подъем, спуск, буксирование, снятие и/или замену, из-за конструкции лодки, перегородок лодки или материалов для обеспечения необходимого доступа к изделию, ко всем связанным с этим транспортным расходам и/или оплате времени проезда и т.п. Должен быть обеспечен приемлемый доступ к изделию для выполнения гарантийного обслуживания. Клиент должен доставить изделие Уполномоченному дилеру.
- К дополнительным сервисным работам, выполняемым по просьбе клиента, за исключением тех, которые необходимы для выполнения гарантийных обязательств.
- Работы, выполненные не Уполномоченным дилером, а кем-либо другим, могут быть покрыты только при следующих обстоятельствах: если они выполнены при чрезвычайных обстоятельствах (при условии, что поблизости нет Уполномоченных дилеров, которые могут выполнить требуемую работу, или нет оборудования для подъема и т.д., и завод-изготовитель дал предварительное согласие на выполнение работ данной организацией).
- За оплату всех предвидимых или косвенных убытков (платы за хранение, телефонные расходы или платы за аренду любого типа, неудобство, или потерю времени или доходов) отвечает владелец.
- К использованию при выполнении гарантийных ремонтов не Quicksilver, а других запасных частей.
- Смена масел, смазок или жидкостей в порядке нормального технического обслуживания является обязанностью клиента, за исключением случаев, когда их потеря или загрязнение вызваны отказом изделия, который бы покрывался гарантией.
- К участию или подготовке к участию в гонках или другой соревновательной деятельности.

- Шум в двигателе не обязательно указывает на наличие серьезной проблемы с двигателем. Если диагноз указывает на серьезную ситуацию в двигателе, которая может привести к отказу, то состояние, ответственное за шум, должно быть исправлено по гарантии.
- Повреждение коробки передач и/или гребного винта от удара о находящийся под водой объект считается опасностью судовождения.
- К попаданию воды в двигатель через карбюратор или выхлопную систему, или при затоплении двигателя. Также к попаданию воды в стартер.
- К сгоревшим стартерам и/или якорям или к обмоткам возбуждения, или к случаям, когда в результате слишком долгого проворачивания двигателя из коллектора был выброшен свинец.
- К шлифованию клапанов или седел клапанов, необходимому из-за износа.
- К отказу любых компонентов из-за отсутствия охлаждающей воды в результате запуска двигательного-двигательного комплекса вне воды, засорения водозаборных отверстий посторонними материалами, или слишком высокой установкой двигательного-двигательного комплекса.
- К применению топлив и смазок, которые не подходят для использования с этим изделием или на этом изделии.
- Наша ограниченная гарантия не относится к любому повреждению наших изделий, вызванному установкой или использованием деталей и принадлежностей, которые не были изготовлены или проданы нами. Отказы, не относящиеся к использованию указанных деталей или принадлежностей, покрываются гарантией, если они во всех других отношениях удовлетворяют условиям ограниченной гарантии на такое изделие.

Передаваемая гарантия

Гарантия на это изделие может быть передана следующему покупателю, но только на остающийся срок неиспользованной части ограниченной гарантии. Это не относится к изделиям, используемым в коммерческих целях.

Прямая продажа владельцем

- Второй владелец может быть зарегистрирован как новый владелец и может сохранить неиспользованную часть ограниченной гарантии путем отправки пластмассовой «Карточки регистрации гарантии для владельца» (Owner Warranty Registration Card), принадлежащей предыдущему владельцу, и копии купчей (bill of sale) для доказательства права собственности. В Соединенных Штатах Америки и Канаде отправьте их по адресу:

Mercury Marine

Attn: Warranty Registration Department

W6250 W. Pioneer Road

P.O. Box 1939

Fond du Lac, WI 54936-1939

- Будет выдана новая «Карточка регистрации гарантии для владельца» с указанием фамилии и адреса нового владельца. Регистрационные записи в компьютерном файле завода-изготовителя будут изменены.
- Это - бесплатная услуга.

Относительно относящейся к Вам процедуры передачи гарантии за пределами Соединенных Штатов Америки и Канады обращайтесь, пожалуйста, к дистрибьютору в Вашей стране или в ближайший к Вам международный сервис-центр Mercury Power International Service Center.

План защиты изделий компании Mercury

Только в Соединенных Штатах Америки и Канаде

(За исключением определенных изделий, предназначенных для работы на повышенных режимах, систем с тремя двигателями и применений в коммерческих целях)

План защиты изделий компании Mercury обеспечивает покрытие против непредвиденных механических и электрических отказов, которые могут произойти после окончания срока действия стандартной ограниченной гарантии.

Предоставляемый за отдельную плату План защиты изделий компании Mercury – это единственный существующий План завода-изготовителя для Вашего двигателя.


Двух-, трех- или четырехлетний план можно приобрести в любое время до истечения 12 месяцев со дня первоначальной регистрации двигателя.

Чтобы узнать все подробности этой программы, обратитесь к участвующему в ней дилеру компании MerCruiser.

Внимательно прочитайте эту «Инструкцию»

ЕСЛИ ВЫ НЕ ПОНИМАЕТЕ КАКУЮ-ЛИБО ЧАСТЬ ЭТОЙ «ИНСТРУКЦИИ», ПОПРОСИТЕ ВАШЕГО ДИЛЕРА ПРОДЕМОНСТРИРОВАТЬ ПРОЦЕДУРЫ ЗАПУСКА И ЭКСПЛУАТАЦИИ.

УВЕДОМЛЕНИЕ

В тексте «Инструкции», а также на Вашем двигательно-движительном комплексе употребляются слова **WARNING (ОСТОРОЖНО)** и **CAUTION (ВНИМАНИЕ)** с Международным символом опасности , чтобы обратить внимание того, кто устанавливает и эксплуатирует комплекс, на специальные указания, касающиеся конкретного вида обслуживания или работы, которые могут быть опасны, если они выполняются неправильно или небрежно. **Соблюдайте их в точности.**

Эти «Предупреждающие надписи» сами по себе не могут устранить те опасности, сигналом которых они являются. Главный способ предотвращения аварий и несчастных случаев – строгое соблюдение этих специальных указаний плюс эксплуатация с применением здравого смысла.

ОСТОРОЖНО

ОСТОРОЖНО: Опасности или опасные приемы и методы, которые могут привести к серьезной травме или смертельному исходу.

ВНИМАНИЕ

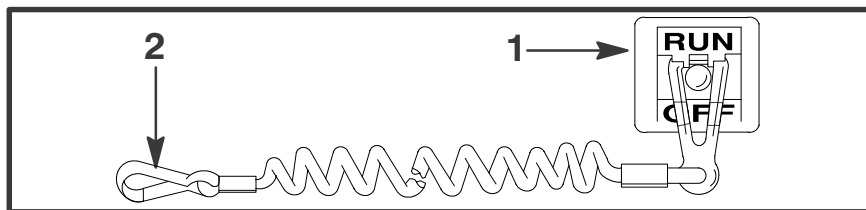
ВНИМАНИЕ: Опасности или опасные приемы и методы, которые могут привести к небольшой травме или к повреждению изделия или собственности.

ВАЖНО: Указывает информацию или инструкции, необходимые для правильной эксплуатации и /или технического обслуживания.

ОСТОРОЖНО

Оператор (водитель) отвечает за правильную и безопасную эксплуатацию лодки и бортового оборудования и за безопасность всех находящихся в лодке людей. Мы настоятельно рекомендуем, чтобы, прежде чем пользоваться лодкой, оператор прочитал настоящую «Инструкцию по эксплуатации, техническому обслуживанию и гарантии» и полностью понял указания по эксплуатации двигательно-движительного комплекса и всех относящихся к нему устройств.

Общая информация



Выключатель со шнуром дистанционного останова двигателя

Выключатель со шнуром дистанционного останова двигателя (1) предназначен для выключения двигателя, когда водитель удаляется от водительского места слишком далеко и не может привести выключатель в действие (как, например, если водитель будет случайно выброшен с водительского места). Некоторые устройства дистанционного управления снабжены выключателем со шнуром дистанционного останова двигателя. Выключатель со шнуром дистанционного останова двигателя может быть установлен как вспомогательное устройство – обычно на приборной доске или у борта вблизи водительского места.

Шнур обычно имеет длину 1220-1524 мм (4-5 футов) в растянутом состоянии. Один его конец вставляется в выключатель, а защелка (2) на другом конце служит для крепления шнура к водителю. Шнур свернут в пружинистую спираль, чтобы уменьшить его длину в нерастянутом состоянии и вероятность захлестывания близлежащих объектов. В растянутом состоянии шнур делают такой длины, чтобы свести к минимуму вероятность случайного срабатывания выключателя при перемещении водителя вблизи его нормального рабочего места. Если желательно иметь более короткий шнур, нужно его обмотать вокруг запястья или ноги водителя или завязать на нем узел.

ВАЖНО: Выключатель со шнуром дистанционного останова двигателя предназначен для выключения двигателя, когда водитель удаляется от водительского места слишком далеко и не может привести выключатель в действие. Это может случиться, если водитель случайно упадет за борт или, находясь в лодке, отойдет на достаточно большое расстояние от водительского места. Случайные выбросы и падения за борт более вероятны в лодках определенного типа, например, в спортивных лодках с низкими бортами или в лодках для ловли окуня, и в быстроходных лодках. Случайные выбросы и падения за борт также более вероятны в результате применения плохих приемов и методов эксплуатации, например, если сидеть на спинке сиденья или на планшире или стоять при движении лодки со скоростью глиссирования, сидеть на приподнятых настилах лодок для рыбной ловли, двигаться со скоростью глиссирования на

мелководье или в воде с большим количеством подводных препятствий, отпускать рулевое колесо, если его тянет в каком-то одном направлении, употреблять алкогольные напитки или принимать наркотики, или выполнять рискованные маневры лодкой на большой скорости.

Хотя приведение в действие выключателя со шнуром дистанционного останова двигателя приведет к немедленной остановке двигателя, лодка будет продолжать двигаться по инерции на какое-то расстояние, зависящее от ее скорости и угла поворота в момент выключения двигателя. Однако лодка не совершит полный оборот. При движении по инерции лодка может причинить тем, кто находится на ее пути, такую же серьезную травму, как и лодка с включенным двигателем.

Мы настоятельно рекомендуем, чтобы другие находящиеся на борту люди были проинструктированы по правильному запуску и эксплуатации двигателя на тот случай, если от них потребуется управлять двигателем в аварийной ситуации (например, если водитель будет случайно выброшен за борт).

ОСТОРОЖНО

Если водитель упадет за борт, вероятность получения им серьезной травмы или смертельного исхода, если его переедет лодка, можно значительно снизить, если немедленно остановить двигатель. Всегда правильно подсоединяйте оба конца шнура выключателя дистанционного останова двигателя – один к выключателю, а другой к водителю.

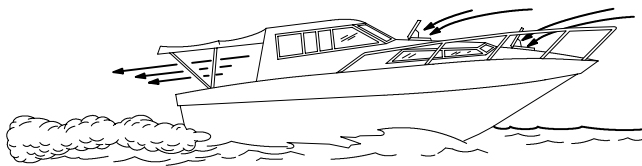
При нормальном управлении лодкой возможно также случайное или непреднамеренное приведение выключателя в действие. Это может привести к одной или ко всем перечисленным ниже потенциально опасным ситуациям:

- 1** В результате неожиданного прекращения движения вперед находящиеся в лодке люди могут быть выброшены вперед – это особенно касается пассажиров, сидящих впереди, которые могут быть выброшены из лодки через нос и которых может ударить коробка передач или гребной винт.
- 2** Потеря мощности и контроля направления движения при сильном волнении, сильном течении или сильном ветре.
- 3** Потеря управления при швартовке.

ОСТОРОЖНО

Избегайте серьезную травму или смертельный исход вследствие действия усилий, возникающих при замедлении в результате случайного или непреднамеренного приведения в действие выключателя останова двигателя. Водитель лодки никогда не должен покидать водительское место, не отсоединив от себя сначала шнур выключателя останова двигателя.

Выброс выхлопных газов



1

Courtesy of ABYC

Будьте настороже относительно отравления окисью углерода

В выхлопных газах всех двигателей внутреннего сгорания, включая подвесные двигатели, кормовые двигатель-двигательные комплексы и бортовые двигатели, приводящие лодки в движение, а также генераторы, питающие различные вспомогательные устройства лодки, присутствует окись углерода. Окись углерода – смертельно опасный газ, не имеющий ни запаха, ни цвета, ни вкуса.

Ранние симптомы отравления окисью углерода, которые не следует путать с морской болезнью или опьянением, включают головную боль, головокружение и тошноту.

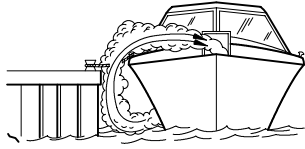
⚠ ОСТОРОЖНО

Не допускайте сочетания работающего двигателя и плохой вентиляции. Длительное воздействие окиси углерода в достаточной концентрации может привести к потере сознания, церебральным нарушениям или смертельному исходу.

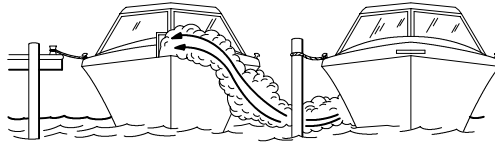
ХОРОШАЯ ВЕНТИЛЯЦИЯ

Для удаления дыма проветрите пассажирские помещения, откройте бортовые занавески или носовые люки..

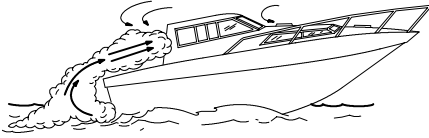
1 Пример желательного направления потока воздуха по лодке.



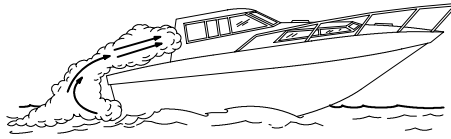
2A



2B



3A



3B

Courtesy of ABYC

ПЛОХАЯ ВЕНТИЛЯЦИЯ

При определенных условиях движения и/или ветра постоянно закрытые или закрытые брезентом кабины или рубки с недостаточной вентиляцией могут втягивать окись углерода. Установите на лодке хотя бы один детектор окиси углерода.

В очень тихий день, хотя это случается редко, пловцы и пассажиры, находящиеся в открытом месте в неподвижной лодке с работающим двигателем или в лодке, находящейся вблизи работающего двигателя, могут подвергнуться воздействию опасного уровня окиси углерода.

2 Примеры плохой вентиляции при неподвижной лодке:

A Работающий двигатель, когда лодка ошвартована в ограниченном пространстве.

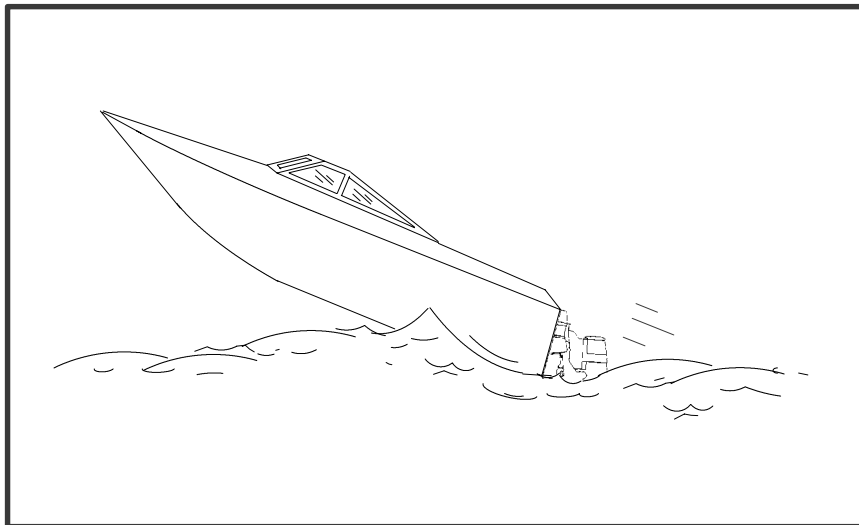
B Швартовка вблизи другой лодки, в которой работает двигатель.

3 Примеры плохой вентиляции при движении лодки:

A Слишком большой носовой угол дифферента лодки.

B Закрыты все носовые люки (эффект кузова «универсал»).

Подпрыгивание на волне и в спутной струе



Вождение используемых для отдыха лодок по волнам и в спутных струях – естественный элемент катания на лодке. Однако когда это делается на скорости, при которой корпус лодки частично или полностью выходит из воды, возникают определенные опасности, особенно когда лодка снова входит в воду.

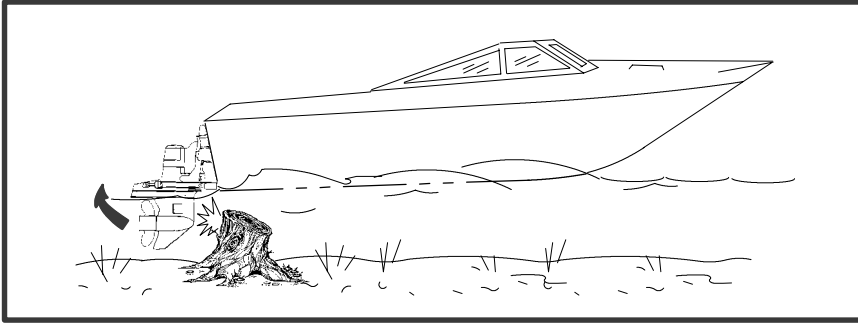
Главная опасность – это изменение направления движения лодки посередине этого прыжка. В этом случае приводнение может заставить лодку резко изменить направление движения. Такое резкое изменение направления движения или резкий поворот может привести к тому, что находящиеся в лодке люди будут выброшены из своих сидений или за борт.

Есть еще один, менее известный, опасный исход ситуации, когда лодке позволяют взлетать на волне или в спутной струе. Если нос взлетевшей в воздух лодки достаточно сильно наклонится вниз, то при контакте с водой он может погрузиться под воду, и на мгновение возникнет «эффект подводной лодки». Это мгновенно заставит лодку почти что остановиться и может бросить находящихся в лодке людей вперед. Лодку может также резко потянуть к одной стороне.

⚠ ОСТОРОЖНО

Избегайте серьезную травму или смертельный исход из-за того, что Вас резко бросит в лодке или выбросит за борт, когда лодка опустится на воду после подпрыгивания на волне или в спутной струе. Если возможно, избегайте подпрыгивание на волне или в спутной струе. Проинструктируйте всех находящихся в лодке людей о том, что, если произойдет подпрыгивание на волне или в спутной струе, они должны лечь и крепко держаться в лодке за любой поручень.

Столкновения с подводными опасностями



При катании на лодке на мелководье или в местах, где Вы подозреваете наличие подводных препятствий, о которые может удариться кормовой движитель или дно лодки, снизьте скорость и двигайтесь осторожно. **Самое важное, что Вы можете сделать для того, чтобы уменьшить травму или повреждение от удара при столкновении с плавающим или подводным предметом, - это контролировать скорость движения лодки. В этих условиях скорость движения лодки не должна превышать минимальную скорость глиссирования (24-40 км/ч [15-25 миль в час]).**

При ударе о плавающий или подводный предмет может возникнуть бесчисленное множество различных ситуаций. В результате некоторых таких ситуаций может произойти следующее:

- Лодка может внезапно изменить направление движения. Такое резкое изменение направления движения или поворот может привести к тому, что находящиеся в лодке люди будут выброшены из своих сидений или за борт.
- Быстрое снижение скорости. Это приведет к тому, что находящиеся в лодке люди будут брошены вперед или даже выброшены за борт.
- Повреждение кормового движителя и/или лодки при ударе.

Помните, что для того, чтобы уменьшить травмы или повреждение при ударе в таких ситуациях, очень важно контролировать скорость движения лодки. При движении в водах, где, как Вам известно, имеются подводные препятствия, скорость движения лодки не должна превышать минимальную скорость глиссирования.

После удара о подводный предмет как можно скорее заглушите двигатель и проверьте, нет ли в кормовом движителе поврежденных или болтающихся деталей. Если имеется или подозревается повреждение, двигательно-движительный комплекс нужно доставить уполномоченному дилеру для проведения тщательного обследования и выполнения необходимого ремонта.

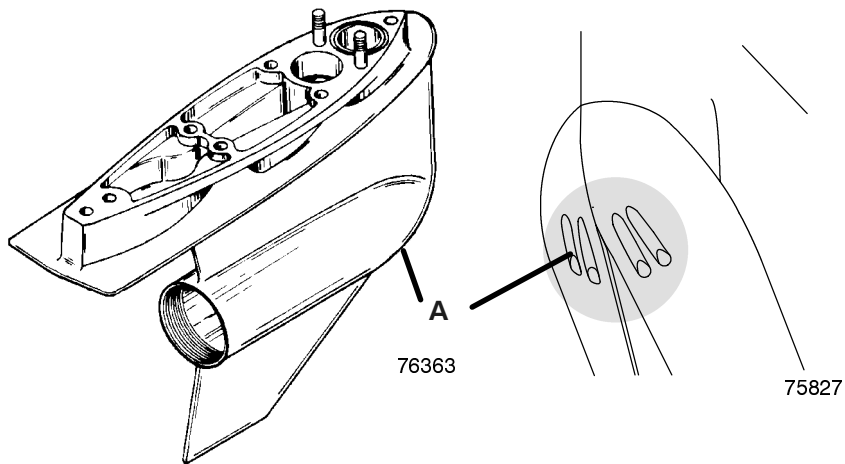
Нужно также проверить лодку на наличие трещин корпуса, трещин транца или течей воды.

Эксплуатация поврежденного кормового движителя может привести к дополнительному повреждению других деталей двигательно-движительного комплекса или ухудшить управляемость лодки. Если необходимо продолжать плавание, нужно значительно снизить скорость.

 **ОСТОРОЖНО**

Избегайте серьезную травму или смертельный исход из-за потери контроля над движением лодки. Продолжение плавания при наличии большого повреждения от удара может привести к внезапному отказу какой-либо детали при последующих ударах или даже при их отсутствии. Следует тщательно проверить двигательно-движительный комплекс и произвести необходимый ремонт.

Плавание на мелководье с низкосидящими водозаборными отверстиями



⚠ ВНИМАНИЕ

Несоблюдение приведенных ниже указаний может привести к серьезному повреждению двигателя. Песок, ил или грязь могут засосаться в водозаборные отверстия и ограничить или прекратить подачу воды к двигателю.

При плавании на мелководье с низкосидящими водозаборными отверстиями (A) нужно соблюдать особую осторожность. Избегайте также выезд лодки на сушу с работающим(и) двигателем(-ями).

Советы по безопасному катанию на лодке

Для того, чтобы безопасно наслаждаться водными артериями, ознакомьтесь с местными и другими правительственными правилами и ограничениями, касающимися катания на лодке, и учтите следующие предложения.

- **Найдите и соблюдайте все мореходные правила и законы, касающиеся водных путей.** Водители лодок должны пройти курс по технике безопасности при катании на лодке. В США курсы предлагают следующие организации: (1) The U.S. Coast Guard Auxiliary, (2) The Power Squadron, (3) The Red Cross (Красный Крест) и (4) Ваше штатное или местное агентство по обеспечению соблюдения законов, регулирующих плавание на лодках. Запросы можно направлять в Boating Hotline, телефон 1-800-368-5647, или в Boat U.S. Foundation, телефон для информации 1-800-336-BOAT (1-800-336-2628).

Мы настоятельно рекомендуем всем водителям моторных лодок прослушать один из этих курсов.

Вам следует также ознакомиться с брошюрой NMMA (Национальной ассоциации изготовителей судового оборудования) Sources of Waterway Information («Источники информации о водных артериях»). В ней перечислены местные источники информации, касающиеся техники безопасности, прогулочного плавания и местных условий судоходства. Вы можете получить эту брошюру бесплатно, направив письменный запрос по адресу:

Sources of Waterway Information
National Marine Manufacturers' Association
410 N. Michigan Avenue
Chicago, IL 60611 U.S.A.

- **Проводите проверки безопасности и требуемое техническое обслуживание.** Соблюдайте регулярный график и обеспечьте правильное выполнение всех ремонтов.
- **Проверьте средства индивидуальной защиты на борту.** Ниже перечислены предложения относительно видов средств индивидуальной защиты, которые нужно иметь при плавании на лодке:
 - 1 Одобренный(-е) огнетушитель(-и); гребок или весло.
 - 2 Сигнальные устройства: фонарик, шутихи или сигнальные ракеты, флаг и свисток или гудок.
 - 3 Запасной гребной винт, упорные втулки и гаечный ключ соответствующего размера.
 - 4 Инструмент для проведения необходимого мелкого ремонта, аптечка и книга по оказанию первой помощи.
 - 5 Якорь и запасной якорный канат.
 - 6 Ручной трюмный насос и запасные пробки сливных отверстий; компас и карта или схема района плавания.
 - 7 Запасные эксплуатационные принадлежности: батарейки, лампочки, предохранители и т.п.
 - 8 Транзисторный радиоприемник.
 - 9 Питьевая вода.

- **Найдите признаки изменения погоды и избегайте плавание на лодке в ненастную погоду и при сильном волнении.**
- **Скажите кому-нибудь, куда Вы направляетесь и когда Вы рассчитываете вернуться.**
- **Посадка пассажиров в лодку.** Когда пассажиры садятся в лодку, высаживаются из нее или находятся в задней части (на корме) лодки, всегда останавливайте двигатель. Недостаточно просто переключить привод на нейтраль.
- **Пользуйтесь личными плавучими средствами.** Федеральное законодательство требует, чтобы для каждого человека, находящегося на борту, имелся и был легко доступен одобренный Береговой охраной США (U.S. Coast Guard) спасательный жилет (личное плавучее средство) правильного размера, а также спасательная подушка или спасательный круг. Мы настоятельно советуем, чтобы на каждом человеке, находящемся в лодке, всегда был надет спасательный жилет.
- **Подготовьте других водителей лодки.** Проинструктируйте хотя бы одного человека на борту по основам запуска и эксплуатации двигателя и управления лодкой на случай, если водитель не сможет этого делать или окажется за бортом.
- **Не перегружайте лодку.** Большинство лодок классифицируются и сертифицируются на максимальную допустимую нагрузку (вес) (см. табличку допустимой предельной мощности и нагрузки Вашей лодки). Знайте эксплуатационные ограничения и предельную допустимую нагрузку Вашей лодки. Знайте, будет ли Ваша лодка оставаться на плаву, если она будет полна воды. В случае сомнений обращайтесь к своему дилеру или к фирме-изготовителю лодки.
- **Убедитесь в том, что все находящиеся в лодке люди усажены правильно.** Не позволяйте никому сидеть или находиться в любой части лодки, не предназначенной для такого использования. Это включает спинки сидений, планширы, транец, нос, палубы, приподнятые сиденья для рыбной ловли, любое поворачивающееся сиденье для рыбной ловли – любое место, которое при неожиданном ускорении, внезапной остановке, неожиданной потере управления лодкой или внезапном движении лодки может привести к выбросу человека за борт или его падению в лодку. Нужно иметь надлежащее сиденье для каждого пассажира, и каждый пассажир должен сидеть в нем, прежде чем начнется любое движение лодки.
- **Никогда не катайтесь на лодке в состоянии алкогольного опьянения или под действием наркотиков (это – закон).** Алкоголь и наркотики ухудшают Ваше суждение и сильно снижают Вашу способность к быстрому реагированию.
- **Знайте Ваш район плавания и избегайте опасные места.**

- **Будьте внимательны.** По закону водитель лодки обязан «вести постоянное зрительное (и слуховое) наблюдение». Водитель должен иметь ничем не заслоненное поле зрения, особенно впереди. Ни пассажиры, ни груз, ни сиденья для рыбной ловли не должны блокировать поле зрения водителя при управлении лодкой, когда скорость превышает скорость холостого хода или скорость перехода к глиссированию. Следите за «другим лодочником», за водой и за своей спутной струей.
- **Никогда не ведите лодку непосредственно позади воднолыжника, на случай, если лыжник упадет.** Например, Ваша лодка, идущая со скоростью 40 км/ч (25 миль в час), через 5 секунд переедет упавшего лыжника, который был впереди в 60 м (200 футах) от Вас.
- **Следите за тем, нет ли упавших лыжников.** При использовании лодки для катания на водных лыжах или подобной деятельности, возвращаясь для помощи упавшему лыжнику, всегда держите его по водительскому борту лодки. Водитель должен всегда видеть упавшего лыжника и никогда не подъезжать задним ходом к лыжнику или любому находящемуся в воде человеку.
- **Заявляйте о несчастных случаях.** По закону водители лодок обязаны подавать своему штатному агентству по обеспечению соблюдения законов, регулирующих плавание на лодках, Boating Accident Report («Заявление о несчастном случае при плавании на лодке»), если их лодка была вовлечена в определенные несчастные случаи. О несчастном случае при плавании на лодке надо заявлять, если (1) имеет место или вероятен смертельный исход, (2) имеет место травма, требующая медицинского вмешательства после оказания первой помощи, (3) имеет место повреждение лодок или другой собственности, если величина ущерба превышает 500 долларов США, или (4) лодка полностью утрачена. За получением дальнейшей помощи обращайтесь в местное агентство по обеспечению соблюдения законов.

Защита находящихся в воде людей

При прогулочном плавании на лодке

Человеку, стоящему или плавающему в воде, очень трудно предпринять быстрое действие, чтобы уклониться от лодки, движущейся, даже с малой скоростью, в его направлении.

Всегда снижайте скорость и будьте исключительно осторожны при движении лодки в тех местах, где в воде могут находиться люди.

Когда лодка движется (по инерции) и привод находится на нейтрالي, усилие, оказываемое водой на гребной винт, достаточно для того, чтобы привести винт во вращение. Это вращение гребного винта на нейтрالي может причинить серьезную травму.

Когда лодка неподвижна

Прежде чем позволить людям плавать или находиться в воде вблизи Вашей лодки, переключите привод на нейтраль и заглушите двигатель.



ОСТОРОЖНО

Немедленно заглушите двигатель, если кто-нибудь находится в воде вблизи Вашей лодки. Находящиеся в воде люди могут получить серьезную травму при контакте с вращающимся гребным винтом, движущейся лодкой, движущейся коробкой передач или любым твердым предметом, жестко соединенным с движущейся лодкой или коробкой передач.

Эксплуатация быстроходных и высокоэффективных лодок

Если Ваша лодка считается быстроходной или высокоэффективной и Вы с такой лодкой не знакомы, мы рекомендуем Вам никогда не эксплуатировать ее на самой большой скорости, прежде чем Вы сначала попросите Вашего дилера или водителя, имеющего опыт вождения такой лодки, дать Вам первоначальную ориентацию и провести ознакомительную демонстрацию поездки на лодке. Для получения дополнительной информации получите от Вашего дилера, дистрибьютора или компании Mercury Marine экземпляр нашей брошюры “Hi-Performance Boat Operation” (Part Number 90-849250-1) [«Эксплуатация высокоэффективных лодок»] (номер детали 90-849250-1).

CA7s

Условия, влияющие на эксплуатацию

Распределение веса

Размещение веса (пассажиров и принадлежностей) в лодке влияет следующим образом:

Смещение веса назад (к корме):

- Обычно увеличивает скорость лодки и скорость вращения двигателя.
- В крайних ситуациях может привести к дельфинированию лодки.
- Заставляет лодку подсакивать при зыби.
- Повышает опасность попадания волн в лодку при сходе с глиссирования.

Смещение веса вперед (к носу):

- Облегчает глиссирование.
- Улучшает плавание при сильном волнении.
- В крайних ситуациях может привести к рысканию лодки (руление носом).

Дно лодки

Для поддержания максимальной скорости дно лодки должно:

- Быть чистым, без налипших ракушек и морских растительных и животных организмов.
- Не иметь деформаций и быть почти плоским там, где оно вступает в контакт с водой.
- Быть ровным и гладким спереди и сзади.

Когда лодка находится на стоянке, на ней может скапливаться морская растительность. Прежде чем начать плавание, эти скопления нужно удалить: они могут засорить входные отверстия водозаборника, что приведет к перегреву двигателя.

Кавитация

Кавитация имеет место тогда, когда водяной поток не может следовать вдоль контура быстро движущегося подводного объекта, например, корпуса коробки передач или гребного винта. Кавитация позволяет гребному винту ускорить вращение, но снижает скорость движения лодки. Кавитация может привести к сильной эрозии поверхности корпуса коробки передач или гребного винта. Наиболее распространенные причины кавитации таковы:

- Водоросли или другие посторонние тела, приставшие к гребному винту или корпусу коробки передач.
- Погнута лопасть гребного винта или поврежден skeg корпуса коробки передач.
- Выступающие задиры или острые края на гребном винте или корпусе коробки передач.

Вентиляция

Вентиляция вызывается поверхностным воздухом или выхлопными газами, попадающими в пространство вокруг гребного винта, и приводит к ускорению вращения гребного винта и снижению скорости движения лодки. Чрезмерно большая вентиляция раздражает. Ее обычно вызывают следующие факторы:

- Слишком большой дифференциал привода «из воды».
- Отсутствует кольцо диффузора гребного винта.
- Поврежден гребной винт или корпус коробки передач, что позволяет выход выхлопных газов и их попадание в пространство между гребным винтом и корпусом коробки передач.
- Привод установлен на транце слишком высоко.

Выбор гребного винта

ВАЖНО: Установленный гребной винт должен позволять работу двигателя на номинальной скорости вращения (об/мин) при полностью открытой дроссельной заслонке. Для проверки рабочей скорости вращения двигателя пользуйтесь точным сервисным тахометром.

Фирма-изготовитель лодки и/или продавший ее дилер обязаны установить на двигатель-двигательном комплексе правильный(-е) гребной(-ые) винт(ы). Номинальная скорость вращения двигателя при полностью открытой дроссельной заслонке (WOT) и номинальная рабочая скорость вращения двигателя приведены в разделе «ТЕХНИЧЕСКАЯ ХАРАКТЕРИСТИКА».

ВАЖНО: Двигатели, описанные в настоящей «Инструкции» оборудованы ограничителем скорости вращения, установленным на верхнюю скорость вращения. Этот предел слегка превышает нормальный рабочий диапазон двигателя и предназначен для предотвращения повреждений, вызываемых чрезмерно большой скоростью вращения. Когда скорость вращения двигателя снизится и войдет в рекомендуемый диапазон, нормальная работа двигателя возобновится.

Выберите гребной винт, который позволит работу двигатель-двигательного комплекса с нормальной нагрузкой на верхнем пределе или вблизи верхнего предела рекомендуемого рабочего диапазона скоростей вращения при полностью открытой дроссельной заслонке. При определении правильного выбора гребного винта не следует пользоваться значением большой скорости вращения двигателя, получающейся из-за чрезмерно большого угла дифферента.

Если скорость вращения двигателя при полностью открытой дроссельной заслонке находится ниже рекомендуемого диапазона, нужно заменить гребной винт, чтобы избежать ухудшение эксплуатационных характеристик и возможное повреждение двигателя. С другой стороны, эксплуатация двигателя на скорости вращения выше рекомендуемого рабочего диапазона приведет к повышенному износу и/или повреждению двигателя. Как правило, разница скоростей вращения двигателя между гребными винтами со смежным шагом составляет 200-300 об/мин.

После первоначального выбора гребного винта может понадобиться заменить гребной винт на другой винт с меньшим шагом ввиду следующих общих проблем:

- Теплая погода и повышенная влажность приводят к потере скорости вращения двигателя.
- Эксплуатация на большой высоте над уровнем моря приводит к потере скорости вращения двигателя.
- Эксплуатация с поврежденным гребным винтом или грязным дном лодки приводит к потере скорости вращения двигателя.
- Эксплуатация с увеличенной нагрузкой (дополнительные пассажиры, буксирование лыжников и т.п.).

Для лучшего ускорения, необходимого, например, для катания на водных лыжах, используйте гребной винт со следующим меньшим шагом. Однако если Вы используете гребной винт с меньшим шагом, но не буксируете лыжников, не эксплуатируйте двигатель при полностью открытой дроссельной заслонке.

Влияние высоты над уровнем моря и климата на эксплуатационные характеристики

Высота над уровнем моря оказывает очень заметное влияние на мощность двигателя при полностью открытой дроссельной заслонке. Поскольку с увеличением высоты воздух (содержащий кислород) становится более разреженным, двигателю начинает нехватать воздуха. Влажность, барометрическое давление и температура оказывают заметное влияние на плотность воздуха. Тепло и влажность разрежают воздух. Это может особенно досаждать, если испытания гребного винта проводились при прохладной и сухой погоде. В таком случае в жаркий и знойный день лодка, похоже, не демонстрирует такие же эксплуатационные характеристики.

Хотя замена гребного винта на винт с меньшим шагом может в какой-то мере улучшить эксплуатационные характеристики, основная проблема не пропала. В некоторых случаях возможно, и очень помогает, изменение передаточного числа коробки передач.

В летних условиях сочетание высокой температуры, низкого барометрического давления и высокой влажности снижает мощность двигателя. Это, в свою очередь, отражается в снижении скорости движения лодки – в некоторых случаях на 3-5 км/ч (до 2-3 миль в час). Только наступление прохладной сухой погоды позволит лодочнику вернуться к этой скорости.

С точки зрения практических последствий влияния погодных условий, мощность двигателя, работающего в жаркий и влажный летний день, может снизиться на 14% по сравнению с мощностью, которую он разовьет сухим и прохладным весенним или осенним днем. При уменьшении мощности этот гребной винт станет фактически слишком большим. Следовательно, скорость вращения двигателя будет ниже рекомендованной. Это приведет к дальнейшему снижению мощности на винте и еще большему снижению скорости движения лодки. Однако эту вторичную потерю мощности можно несколько уменьшить, заменив гребной винт другим винтом с меньшим шагом, что позволит двигателю снова работать с рекомендованной скоростью вращения.

Для того, чтобы лодочник мог получить оптимальные эксплуатационные характеристики двигателя при изменяющихся погодных условиях, важно помочь двигателю, чтобы позволить ему при нормальной нагрузке лодки работать на верхнем пределе или вблизи верхнего предела рекомендуемого диапазона максимальной скорости вращения при полностью открытой дроссельной заслонке.

Это не только позволит двигателю развить полную мощность, но, что не менее важно, двигатель также будет работать в диапазоне скоростей вращения, препятствующем появлению вредной детонации. Это, конечно, увеличивает общую надежность и долговечность двигателя.

Важная информация

Эксплуатация и техническое обслуживание

ОБЯЗАННОСТИ ВЛАДЕЛЬЦА/ВОДИТЕЛЯ

Водитель обязан проводить все проверки по технике безопасности, обеспечить выполнение всех указаний по смазке и техническому обслуживанию, необходимых для безопасной эксплуатации, и доставлять изделие Уполномоченному дилеру компании MerCruiser для периодической проверки.

Владелец/водитель обязан проводить нормальное техническое обслуживание и смену деталей, и это не считается дефектом изготовления или материалов в рамках гарантии. Индивидуальные привычки при эксплуатации и использовании изделия также влияют на необходимость проведения технического обслуживания.

Надлежащее техническое обслуживание и уход за Вашим двигательно-движительным комплексом обеспечат его оптимальную работу и надежность и позволят свести эксплуатационные расходы к минимуму. За приобретением подсобных материалов для технического обслуживания обращайтесь к Вашему Уполномоченному дилеру компании MerCruiser.

CA14s

ОБЯЗАННОСТИ ДИЛЕРА

В общем и целом, обязанности дилера по отношению к заказчику включают предпродажную проверку и подготовку, в т.ч.:

- Обеспечение надлежащего оборудования лодки.
- Перед доставкой проверку того, что двигательно-движительный комплекс MerCruiser и другое оборудование находятся в надлежащем рабочем состоянии.
- Выполнение всех необходимых регулировок для обеспечения максимальной эффективности.
- Ознакомление заказчика с установленным на борту оборудованием.
- Объяснение и демонстрацию работы двигательно-движительного комплекса и лодки.
- При доставке комплекса дилер должен дать Вам копию «Карты предпродажной проверки» (Predelivery Inspection Checklist).
- Продающий дилер должен полностью заполнить «Карточку регистрации гарантии» (Warranty Registration Card) и немедленно по продаже нового изделия выслать ее на завод-изготовитель.

Эксплуатация при отрицательной температуре

ВАЖНО: Если лодка эксплуатируется при отрицательной температуре, необходимо принять меры предосторожности для предотвращения повреждений вследствие замерзания. Ограниченная гарантия компании MerCruiser **НЕ ПОКРЫВАЕТ** повреждения вследствие замерзания.

CA17s

Защита двигателя от ударов

Конструкция гидравлической системы усилителя дифферента Power Trim обеспечивает защиту двигателя от ударов. Если при движении лодки вперед произойдет удар о подводный предмет, гидравлическая система смягчит вскидывание двигателя при проходе над этим предметом, снижая таким образом ущерб, наносимый двигателю. После того как двигатель прошел над подводным предметом, гидравлическая система позволяет двигателю вернуться в первоначальное рабочее положение, предотвращая потерю контроля рулевым управлением и заброс оборотов двигателя.

Будьте исключительно осторожны при плавании на мелководье или там, где известно наличие подводных предметов. Будьте особенно осторожны, чтобы не ударить подводный предмет при движении **ЗАДНИМ ХОДОМ**. Защита от ударов при движении **ЗАДНИМ ХОДОМ** не предусмотрена.

Если двигатель ударит подводный предмет, как можно скорее заглушите двигатель и проверьте, не поврежден ли двигатель. Если имеется или подозревается повреждение, лодку нужно доставить Уполномоченному дилеру компании MerCruiser для проведения тщательного обследования и необходимого ремонта. Эксплуатация поврежденного двигателя может привести к дополнительному повреждению других его деталей или повлиять на управление лодкой. Если необходимо продолжать плавание, двигайтесь со значительно сниженной скоростью.

ВАЖНО: Нельзя сконструировать систему защиты от ударов так, чтобы она при любых условиях обеспечила полную защиту от повреждений при ударе.

Пробка водоотливного отверстия и трюмный насос

Двигательный отсек Вашей лодки - естественное место для сбора воды. Поэтому лодки обычно оборудованы пробкой водоотливного отверстия и/или трюмным насосом. Очень важно регулярно проверять эти компоненты, чтобы не допустить подъем уровня воды до контакта с двигательно-движительным комплексом. Если компоненты двигателя будут погружены в воду, они будут повреждены. Повреждения, вызванные погружением, не покрываются Ограниченной гарантией компании MerCruiser.

CA621s

Информация о выхлопе (только для Европы)

Ваш двигатель может иметь специальные конструктивные элементы и специальные регулировки, позволяющие свести выброс выхлопных газов из двигателя к минимуму. Если это так, то очень важно, чтобы Вы неукоснительно соблюдали следующее:

- Рекомендуемые графики технического обслуживания, особенно для системы зажигания.
- Правильные процедуры регулировки двигателя, чтобы указанные элементы конструкции всегда были в хорошем рабочем состоянии.
- Надлежащие мероприятия для поддержания номинальных рабочих параметров двигателя.

Используйте только сменные детали компании MerCruiser, чтобы обеспечить соблюдение правил относительно выхлопа.

ВАЖНО: Дилер или агентство, проводящие испытания, будут иметь надлежащее испытательное оборудование и адаптеры для этого двигателя. См. ниже в настоящей «Инструкции» процедуру «Испытание на токсичность выхлопных газов».

CA409s

Требуемый уход после погружения двигательно-движительного комплекса

- До извлечения: свяжитесь с Уполномоченным дилером компании MerCruiser.
- После извлечения: чтобы предотвратить серьезное повреждение двигательно-движительного комплекса, необходимо его немедленное обслуживание Уполномоченным дилером компании MerCruiser.

Буксирование лодки

Лодку можно буксировать с приводом в «верхнем» или «нижнем» положении. При движении с приводом в «нижнем» положении необходимо обеспечить адекватный дорожный просвет между дорогой и skeгом корпуса коробки передач.

Если обеспечить адекватный дорожный просвет трудно, установите привод в положение полного буксирования и поддержите его с помощью набора для буксирования, который можно приобрести за отдельную плату у Вашего Уполномоченного дилера компании MerCruiser.

Уход при спуске на воду и эксплуатации лодки

ВНИМАНИЕ

При спуске лодки на воду с трейлера, если разгрузочная рампа крута или нужно наклонить платформу трейлера, лодка может войти в воду быстро и под большим углом. При этом вода может попасть через выхлопную систему в цилиндры. Чем больше весовая нагрузка на транец, тем более вероятно, что это случится.

Быстрое замедление или внезапная остановка могут привести к тому, что следующая волна «затопит» транец. В этом случае вода может войти в цилиндры через выхлопную систему.

То же самое, что описано в предыдущем абзаце, может произойти при движении задним ходом.

В любой из описанных выше ситуаций вода, входящая в двигатель, может сильно повредить его внутренние детали. См. раздел «Требуемый уход после погружения».

Кража двигательного-двигательного комплекса

Если Ваш двигательный-двигательный комплекс украден, немедленно сообщите местным властям и компании Mercury Marine модель и серийный(-е) номер(б), а также кому нужно сообщить о том, что он найден. Эта информация «Украденный двигатель» помещается в файл компании Mercury Marine, чтобы помочь властям и дилерам в нахождении украденных двигателей.

Замена сменных деталей

ОСТОРОЖНО

Компоненты электросистемы, системы зажигания и топливной системы бензиновых двигатель-двигательных комплексов MerCruiser сконструированы и изготовлены в соответствии с правилами и нормами Береговой охраны США (U.S. Coast Guard), чтобы свести к минимуму риск пожара или взрыва.

Использование сменных компонентов электросистемы, системы зажигания и топливной системы, которые не соответствуют этим правилам и нормам, может создать опасность пожара или взрыва, и нужно избегать использование таких компонентов.

При обслуживании электросистемы, системы зажигания и топливной системы исключительно важно правильно установить и закрепить все компоненты. Если этого не сделать, то любой компонент электросистемы или системы зажигания может позволить искрам воспламенить пары топлива, попадающие через течи в топливной системе, если есть такие течи.

Судовые двигатели рассчитаны на работу в течение большей части их срока службы с полностью или почти полностью открытой дроссельной заслонкой. Они также рассчитаны на эксплуатацию как в пресной, так и в соленой воде. Для работы в таких условиях нужно много специальных деталей. При замене деталей судовых двигателей нужно быть внимательным, потому что технические условия на них сильно отличаются от технических условий стандартного автомобильного двигателя.

Например, одна из наиболее важных и, вероятно, наименее подозреваемых специальных сменных деталей – прокладка головки цилиндров. Поскольку соленая вода - очень агрессивная среда, нельзя использовать стальную автомобильную прокладку головки. В прокладке головки судового двигателя использованы специальные материалы, противостоящие коррозионному воздействию.

Судовые двигатели должны быть в состоянии работать большую часть времени на максимальном или почти максимальном числе оборотов, поэтому для обеспечения большой долговечности и максимальных эксплуатационных характеристик требуется применение специальных пружин клапанов, толкателей клапанов, поршней, подшипников, распределительных валов и других движущихся деталей, предназначенных для тяжелого режима работы.

Таковы только некоторые из многих специальных модификаций, которые требуются для судовых двигателей MerCruiser, чтобы обеспечить их длительный срок службы и надежную работу.

Советы владельцу по самостоятельному проведению технического обслуживания

Если Вы – один из тех людей, которые любят все делать своими руками, приводим несколько советов.

- Современное судовое оборудование, например, Ваш двигатель-двигательный комплекс MerCruiser, очень сложно в техническом отношении. Электронное зажигание и специальные системы подачи топлива обеспечивают большую экономию топлива, но в то же время более сложны для неподготовленного механика.
- Не пытайтесь производить ремонт, не описанный в настоящей «Инструкции», если Вы не знакомы с необходимыми мерами предосторожности (указаниями «Внимание» и «Осторожно») и требованиями. Мы заботимся о Вашей безопасности.
- Если Вы пробуете провести техническое обслуживание этого изделия сами, мы советуем заказать «Инструкцию по обслуживанию» для данной модели. В этой инструкции изложены правильные методы. Она написана для подготовленного механика, так что в ней могут быть процедуры, которых Вы не понимаете. Не пытайтесь производить ремонт, если Вы не понимаете эти процедуры.
- Для некоторых видов ремонта требуются специальные инструменты и оборудование. Не пытайтесь производить эти виды ремонта, если у Вас нет этих специальных инструментов и оборудования. Вы можете нанести изделию ущерб, стоимость которого превысит цену, которую запросил бы дилер.
- Если Вы произведете частичную разборку двигателя или привода и не сможете их отремонтировать, работающий у дилера механик должен будет собрать разобранные компоненты и провести тест для нахождения неисправности. Это Вам будет стоить больше, чем если бы Вы обратились к дилеру немедленно при возникновении проблемы. Возможно, очень простая регулировка устранила бы проблему.
- Не звоните дилеру, в сервис-офис или на завод-изготовитель, чтобы они диагностировали проблему или чтобы узнать процедуру ремонта. Им трудно диагностировать проблему по телефону.
- Ваш Уполномоченный дилер готов обслуживать Ваш двигатель-двигательный комплекс. У него работают квалифицированные механики, обученные на заводе-изготовителе.

Рекомендуется, чтобы дилер выполнял периодические проверки Вашего двигатель-двигательного комплекса. Попросите дилера осенью подготовить Ваш двигатель-двигательный комплекс к зиме и произвести его сервис перед началом лодочного сезона. Это уменьшит возможность возникновения проблем во время лодочного сезона, когда Вы хотите получать от катания на лодке удовольствие и не иметь никаких проблем.

Меры предосторожности для аккумуляторных батарей в моделях с несколькими двигателями EFI (с электронным впрыском топлива)

Ситуация

Генераторы переменного тока. Генераторы переменного тока предназначены для зарядки аккумуляторной батареи, дающей электроэнергию двигателю, на котором этот генератор установлен. Когда аккумуляторные батареи для двух разных двигателей соединены друг с другом, один генератор будет давать зарядный ток для обеих батарей. Обычно от генератора другого двигателя не требуется давать зарядный ток.

Электронный блок управления (ECM) электронным впрыском топлива (EFI). Для ECM необходим стабильный источник напряжения. При работе с несколькими двигателями какое-нибудь бортовое электрическое устройство может вызвать внезапный разряд аккумуляторной батареи двигателя. Напряжение батареи может упасть ниже минимального напряжения, необходимого для работы ECM. В то же время генератор на другом двигателе может теперь начать зарядку. Это может вызвать всплеск напряжения в электросистеме двигателя.

В любом из этих случаев случае ECM может отключиться. Когда напряжение вернется в диапазон, необходимый для работы ECM, ECM сам вернется в исходное состояние. Теперь двигатель будет работать в нормальном режиме. Такое отключение ECM обычно происходит так быстро, что просто кажется, что в двигателе произошел пропуск зажигания.

Рекомендации

Аккумуляторные батареи. В лодках с двигательными-двигательными комплексами с несколькими двигателями с EFI каждый двигатель должен быть подсоединен к своей собственной аккумуляторной батарее. Это гарантирует стабильный источник напряжения для электронного блока управления (ECM) каждого двигателя.

Выключатели аккумуляторных батарей. Выключатели аккумуляторных батарей должны быть установлены в такое положение, чтобы каждый двигатель работал от своей собственной батареи. НЕ эксплуатируйте двигатели, если выключатели установлены в положение **BOTH** («Обе») или **ALL** («Все»). В аварийной ситуации для запуска двигателя с мертвой аккумуляторной батареей можно использовать аккумуляторную батарею другого двигателя.

Изоляторы аккумуляторной батареи. Изоляторы можно использовать для зарядки вспомогательной батареи, используемой для питания вспомогательных устройств лодки. Их не следует использовать для зарядки батареи другого двигателя лодки, если данный тип изолятора не предназначен специально для этой цели.

Генераторы. Аккумуляторная батарея генератора должна рассматриваться как аккумуляторная батарея другого двигателя.

Диагностирование проблем с EFI

Ваш Уполномоченный дилер компании MerCruiser имеет необходимый сервисный инструмент для диагностирования проблем в системах электронного впрыска топлива (EFI). Электронный блок управления (ECM) на таких двигателях может обнаружить некоторые проблемы в системе, когда они возникают, и занести в память ECM "Trouble Code" («Код неисправности»). Техник-механик может позже прочитать этот код с помощью специального диагностического прибора.

CA624s

Топливный фильтр-водоотделитель

ВНИМАНИЕ

Электрический топливный насос и установленный на заводе-изготовителе топливный фильтр-водоотделитель специально сконструированы для правильной совместной работы. Не устанавливайте между топливным баком и двигателем дополнительные топливные фильтры и/или топливные фильтры-водоотделители.

Установка дополнительных фильтров может привести к:

- Запиранию паров топлива
- Затруднениям при запуске теплого двигателя
- Детонации поршней из-за тощей топливной смеси
- Плохой управляемости

20-часовой период обкатки

ВАЖНО: Первые 20 часов работы – это период обкатки двигателя. Правильная обкатка очень важна для обеспечения минимального расхода масла и максимальных эксплуатационных характеристик двигателя. Во время этого периода обкатки нужно соблюдать следующие правила:

- В течение первых 10 часов не позволяйте двигателю работать длительное время со скоростью вращения ниже 1500 об/мин. Включите передачу как можно скорее после запуска и продвиньте рукоятку дроссельной заслонки выше 1500 об/мин, **если условия позволяют безопасную эксплуатацию.**
- Не позволяйте двигателю работать длительное время на одной и той же скорости.
- В течение первых 10 часов не открывайте дроссельную заслонку больше, чем на 3/4. В течение следующих 10 часов допустимо время от времени (каждый раз не более 5 минут) работать при полностью открытой дроссельной заслонке.
- Избегайте ускорения со скорости ХОЛОСТОГО ХОДА при полностью открытой дроссельной заслонке.
- Не позволяйте двигателю работать при полностью открытой дроссельной заслонке до тех пор, пока он не достиг нормальной рабочей температуры.
- Часто проверяйте уровень масла в картере. Добавляйте масло при необходимости. Большой расход масла в период обкатки – нормальное явление.

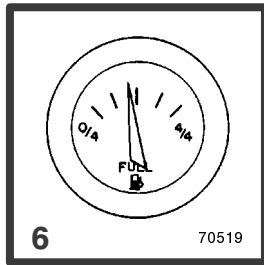
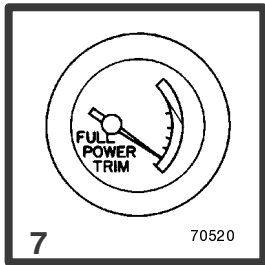
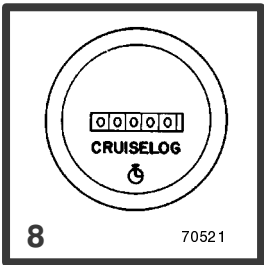
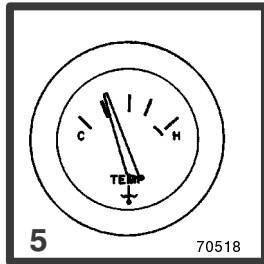
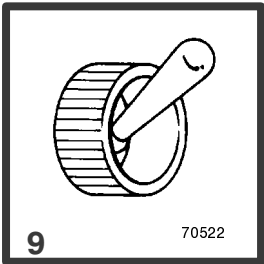
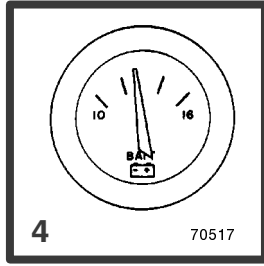
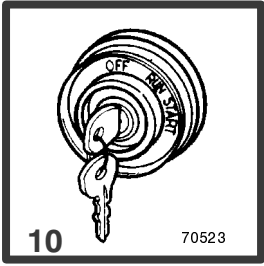
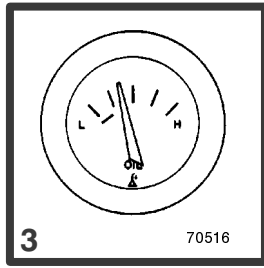
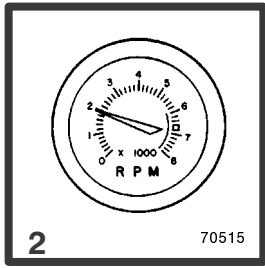
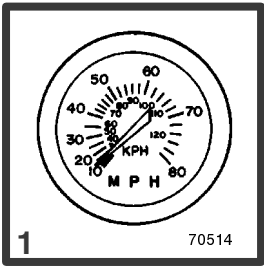
После обкатки

Чтобы увеличить срок службы Вашего двигательн-движительного комплекса MerCruiser, нужно учесть следующие рекомендации:

- Пользуйтесь гребным винтом, который позволяет двигателю работать на верхнем пределе или вблизи верхнего предела диапазона максимальной скорости вращения (см. раздел «Техническая характеристика») при полностью открытой дроссельной заслонке и нормальной нагрузке лодки.
- Рекомендуется, чтобы двигатель работал с открытой не более, чем на 3/4, дроссельной заслонкой. Избегайте длительную работу двигателя на максимальном числе оборотов (при полностью открытой дроссельной заслонке).

Технический осмотр после первого сезона

По окончании первого сезона работы нужно связаться с Уполномоченным дилером компании MerCruiser, чтобы обсудить и/или выполнить различные плановые работы по техническому обслуживанию. Если Вы живете в таком месте, где изделие эксплуатируется непрерывно (круглогодичная работа), Вам нужно связаться с Вашим дилером по окончании первых 100 часов работы или один раз в год, в зависимости от того, что наступит раньше.

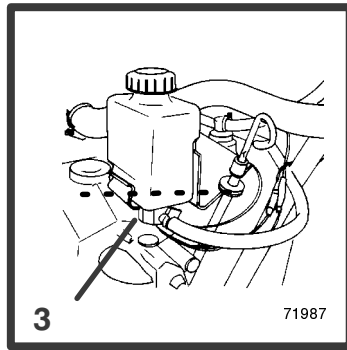
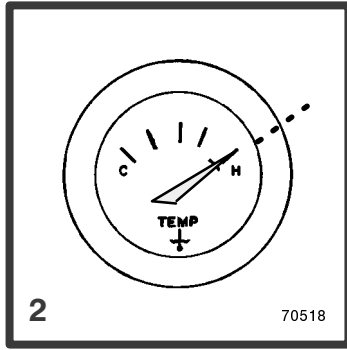
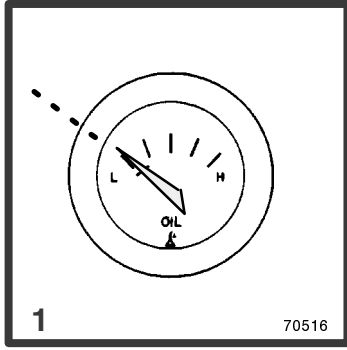


Эксплуатация

Приборное оснащение

Ниже приведено краткое описание обычного для некоторых лодок приборного оснащения. Владелец/водитель должен быть знаком со всеми установленными на борту приборами и их функциями. Ввиду большого разнообразия приборов и фирм-изготовителей Вы должны попросить Вашего лодочного дилера рассказать о конкретных приборах и нормальных показаниях, которые будут появляться на приборах тех типов, которые установлены на Вашей лодке.

- 1** Спидометр. Показывает скорость движения лодки.
- 2** Тахометр. Показывает скорость вращения двигателя в об/мин.
- 3** Масляный манометр. Показывает давление масла в двигателе.
- 4** Измеритель аккумуляторной батареи. Показывает напряжение батареи.
- 5** Указатель температуры воды. Показывает рабочую температуру двигателя.
- 6** Датчик топлива. Показывает количество топлива в баке.
- 7** Датчик усилителя дифферента. Показывает угол наклона привода (дифферент вверх/из воды или вниз/в воду).
- 8** Счетчик часов работы. Записывает общую продолжительность работы двигателя.
- 9** Выключатель трюмного вентилятора. Управляет работой трюмного вентилятора (если лодка оборудована им – см. процедуру «Запуск, переключение и остановка двигателя»).
- 10** Выключатель зажигания. Позволяет водителю запускать и глушить двигатель.



Система звуковой сигнализации

Ваш двигатель-двигательный комплекс MerCruiser может быть оборудован системой звуковой сигнализации.

Гудок системы звуковой сигнализации будет звучать, если возникнет какая-либо из перечисленных ниже ситуаций:

- 1 Слишком низкое давление масла в двигателе
- 2 Слишком высокая температура двигателя
- 3 Слишком низкий уровень масла в приводе

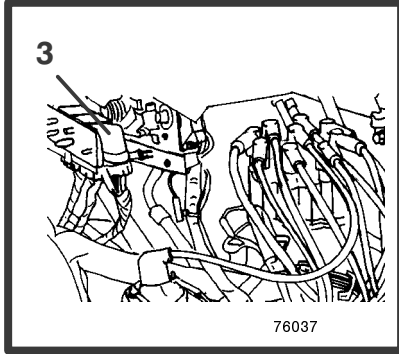
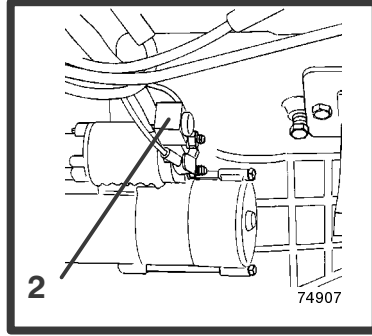
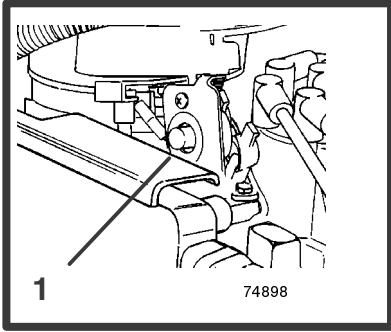
ПРИМЕЧАНИЕ. Для испытания системы:

Поверните ключ зажигания в положение ON («Вкл»), но не проворачивайте двигатель. Если система функционирует правильно, прозвучит гудок.

ВНИМАНИЕ

Избегайте повреждение двигателя. Не эксплуатируйте двигатель после того, как зазвучал гудок, **ЗА ИСКЛЮЧЕНИЕМ ТЕХ СЛУЧАЕВ, КОГДА НУЖНО ИЗБЕЖАТЬ ОПАСНУЮ СИТУАЦИЮ.** Система звуковой сигнализации не защитит двигатель от повреждения. Она предназначена для того, чтобы предупредить водителя о том, что возникла проблема.

Если гудок зазвучит при работающем двигателе, немедленно заглушите двигатель. Установите и, если возможно, устраните причину. Если нельзя установить причину, проконсультируйтесь с Вашим Уполномоченным дилером компании MerCruiser.



Защита электросистемы от перегрузки

Если произойдет перегрузка электросистемы, то перегорит предохранитель или сработает и откроется автоматический выключатель. Прежде чем заменить предохранитель или вернуть автоматический выключатель в исходное положение, нужно найти и устранить причину.

1 В перечисленных ниже моделях автоматический выключатель обеспечивает защиту электропроводки двигателя и провода питания приборов. Верните его в исходное положение нажатием кнопки RESET («Возврат») в положение IN.

2 90-амперный предохранитель установлен на большой шпильке соленоида стартера. Этот предохранитель предназначен для защиты электропроводки двигателя при электрической перегрузке.

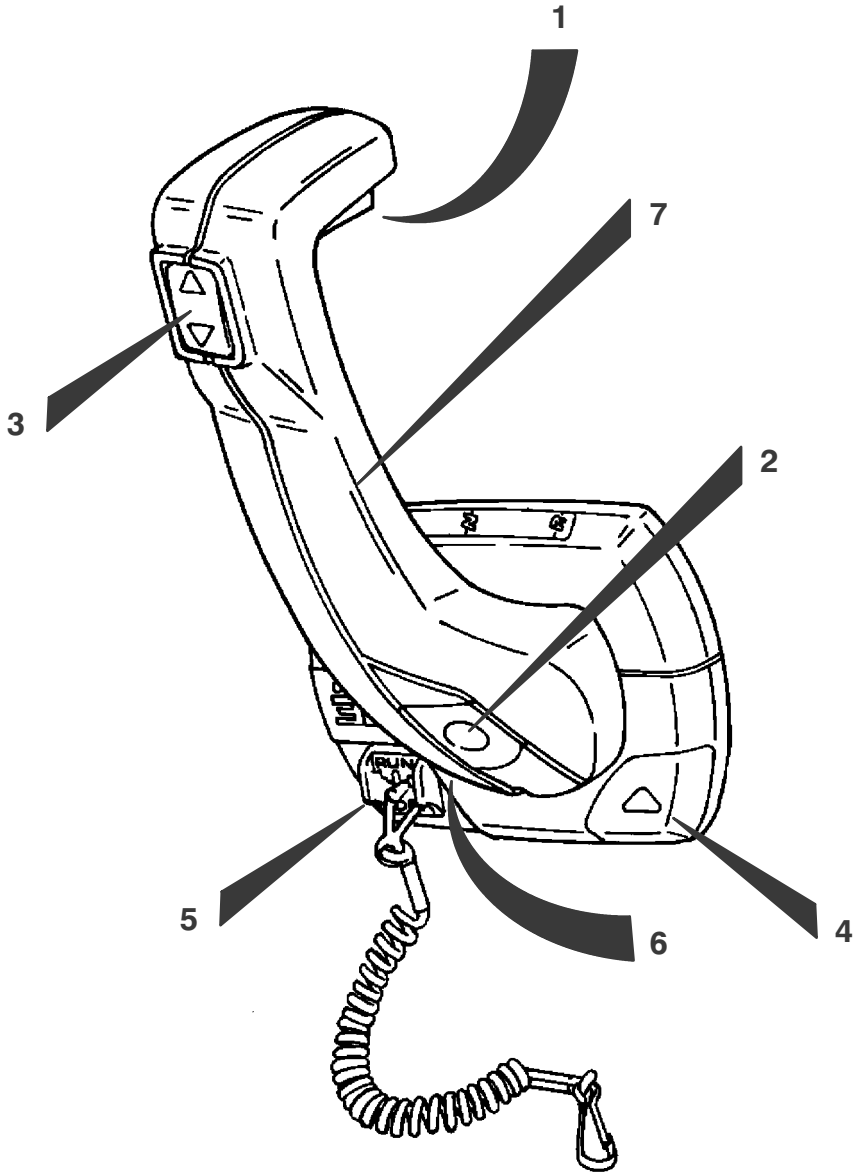
ПРИМЕЧАНИЕ. В аварийной ситуации, когда двигатель должен работать, а причину большой токовой нагрузки нельзя найти и устранить, **ОТКЛЮЧИТЕ** или отсоедините все вспомогательные устройства, соединенные с электропроводкой двигателя и приборного оснащения. Верните автоматический выключатель в исходное положение или замените предохранитель (в зависимости от того, что установлено в Вашей модели). Если цепь продолжает оставаться разомкнутой, электрическая перегрузка не была устранена. Нужно продолжить проверку электросистемы.

3 Модели EFI. Три предохранителя расположены с левой стороны двигателя. Эти предохранители защищают различные цепи EFI.

A Предохранитель топливного насоса – 15 А

B Предохранитель ЕСМ/инжектора – 10 А

B Предохранитель ЕСМ/аккумуляторной батареи – 15 А



Устройства дистанционного управления (установленные на панели)

Ваша лодка может быть оборудована одним из многих имеющихся устройств дистанционного управления Quicksilver®. Каждое устройство имеет встроенный защитный выключатель, который позволяет запускать двигатель только в положении NEUTRAL («Нейтраль»). Не каждое устройство может иметь все показанные элементы. Если лодка оборудована не тем, которое показано, а другим устройством дистанционного управления, посоветуйтесь с Вашим дилером и попросите его описать и/или продемонстрировать это устройство.

1 Защелка нейтрали. Предотвращает случайное переключение передачи и включение управления дроссельной заслонкой. Чтобы вывести рукоятку управления из нейтрального положения, нужно потянуть защелку нейтрали «Up» («Верх»).

2 Кнопка Throttle Only («Только дроссельная заслонка»). Позволяет перемещать дроссельную заслонку двигателя без переключения передач. Это делается путем отсоединения механизма переключения передач от рукоятки управления. Кнопку «Только дроссельная заслонка» можно нажать только в том случае, когда рукоятка дистанционного управления находится в положении «Neutral» («Нейтраль»), и этой кнопкой следует пользоваться только для того, чтобы помочь запустить двигатель.

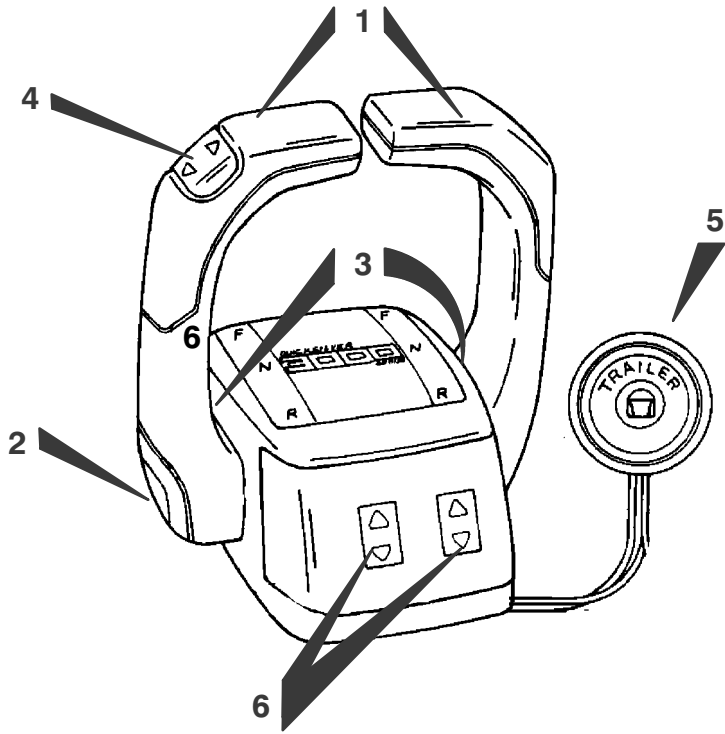
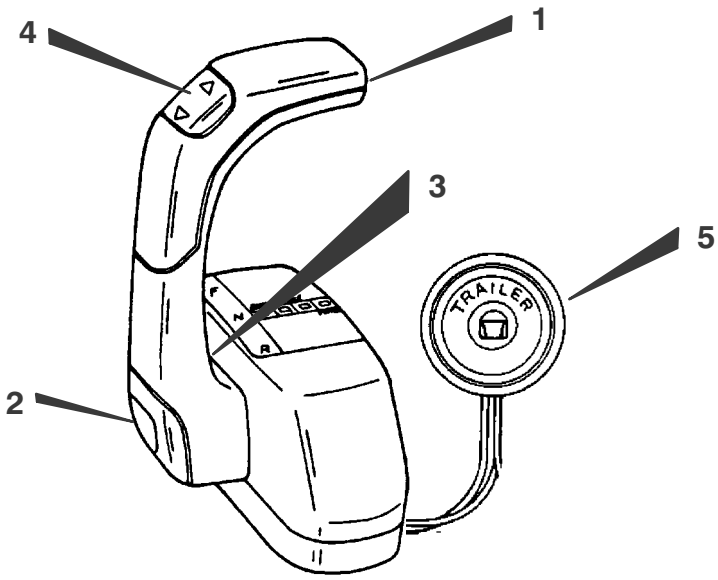
3 Выключатель усилителя дифференциала. Подробные инструкции по работе с усилителем дифференциала приведены в разделе «Усилитель дифференциала».

4 Выключатель Trailer («Буксирование»). Используется для подъема двигателя при буксировании лодки, спуске лодки на воду, вытаскивании ее на берег или при плавании на мелководье. Подробное описание работы выключателя трейлера приведено в разделе «Усилитель дифференциала».

5 Выключатель со шнуром дистанционного останова двигателя. Переводит зажигание в положение «Off» («Выкл»), когда водитель (если он соединен со шнуром) удаляется достаточно далеко от водительского места, чтобы привести выключатель в действие. См. предупреждение по технике безопасности при пользовании этим выключателем в разделе «Выключатель со шнуром дистанционного останова двигателя» в начале настоящей «Инструкции».

6 Регулировочный винт усилия на рукоятке управления. Этот винт можно отрегулировать, чтобы «Increase» («Увеличить») или «Decrease» («Уменьшить») усилие на рукоятке управления. Это поможет предотвратить «Creep» («Уползание») рукоятки дистанционного управления. Поворачивайте винт «Clockwise» («По часовой стрелке»), чтобы увеличить, или «Counterclockwise» («Против часовой стрелки»), чтобы уменьшить усилие на рукоятке. Отрегулируйте на желаемое усилие.

7 Рукоятка управления. Перемещением этой рукоятки управляют работой механизма переключения передач и дроссельной заслонки. Быстрым и решительным движением «Push» («Нажмите») передвиньте рукоятку управления вперед из положения «Neutral» («Нейтраль») до первого упора для включения «Forward» («Передняя передача»). Продолжайте нажимать на рукоятку от себя для увеличения скорости. Быстро и решительно потяните рукоятку управления из положения «Neutral» («Нейтраль») до первого упора для включения «Reverse» («Задний ход»). Продолжайте тянуть рукоятку на себя для увеличения скорости.



Устройства дистанционного управления (установленные на консоли)

1 Рукоятка(-и) управления. Перемещением этой рукоятки управляют работой механизма переключения передач и дроссельной заслонки. Быстрым и решительным движением “Push” («Нажмите») передвиньте рукоятку управления вперед из положения “Neutral” («Нейтраль») до первого упора для включения “Forward” («Передняя передача»). Продолжайте нажимать на рукоятку от себя для увеличения скорости. Быстро и решительно потяните рукоятку управления из положения “Neutral” («Нейтраль») до первого упора для включения “Reverse” («Задний ход»). Продолжайте тянуть рукоятку на себя для увеличения скорости.

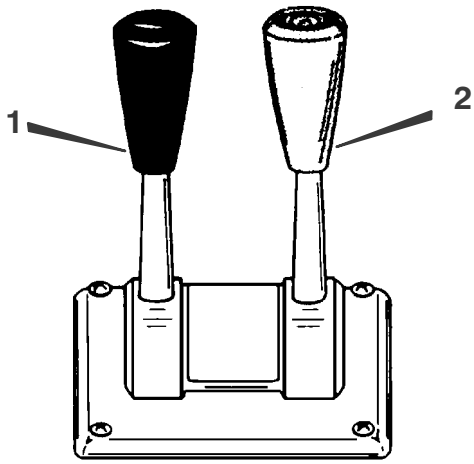
2 Кнопка Throttle Only («Только дроссельная заслонка»). Позволяет перемещать дроссельную заслонку двигателя без переключения передач. Это делается путем отсоединения механизма переключения передач от рукоятки управления. Кнопку «Только дроссельная заслонка» можно нажать только в том случае, когда рукоятка дистанционного управления находится в положении “Neutral” («Нейтраль»), и этой кнопкой следует пользоваться только для того, чтобы помочь запустить двигатель.

3 Регулировочный винт усилия на рукоятке управления. Этот винт можно отрегулировать, чтобы “Increase” («Увеличить») или “Decrease” («Уменьшить») усилие на рукоятке управления (для выполнения регулировки нужно снять крышку). Это поможет предотвратить “Creep” («Уползание») рукоятки дистанционного управления. Поворачивайте винт “Clockwise” («По часовой стрелке»), чтобы увеличить, или “Counterclockwise” («Против часовой стрелки»), чтобы уменьшить усилие на рукоятке. Отрегулируйте на желаемое усилие.

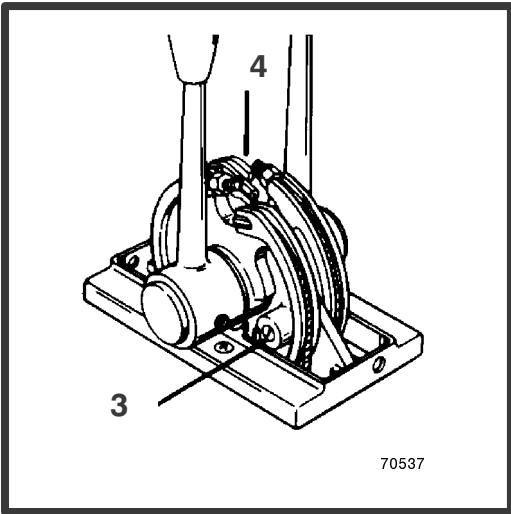
4 Выключатель усилителя дифференциала. Подробные инструкции по работе с усилителем дифференциала приведены в разделе «Усилитель дифференциала».

5 Выключатель Trailer («Буксирование»). Используется для подъема движителя при буксировании лодки, спуске лодки на воду, вытаскивании ее на берег или при плавании на мелководье. Подробное описание работы выключателя трейлера приведено в разделе «Усилитель дифференциала».

6 Переключатели регулирования усилителя дифференциала (применяются только в трехкнопочном устройстве управления дифференциалом). Подробные инструкции по работе с усилителем дифференциала приведены в разделе «Усилитель дифференциала».



71339



70537

Устройства дистанционного управления (с двумя рукоятками)

1 Рукоятка переключения передач. Включает передачу перемещением рукоятки до отказа. Чтобы включить переднюю передачу, передвиньте рукоятку вперед, в положение FORWARD («Передняя передача»). Чтобы включить задний ход, передвиньте рукоятку назад, в положение REVERSE («Задний ход»). Перемещение рукоятки в полностью вертикальное положение переводит коробку передач в положение NEUTRAL («Нейтраль»).

ВНИМАНИЕ

Никогда не включайте и не выключайте передачу, если дроссельная заслонка не находится в положении скорости вращения двигателя на холостом ходу.

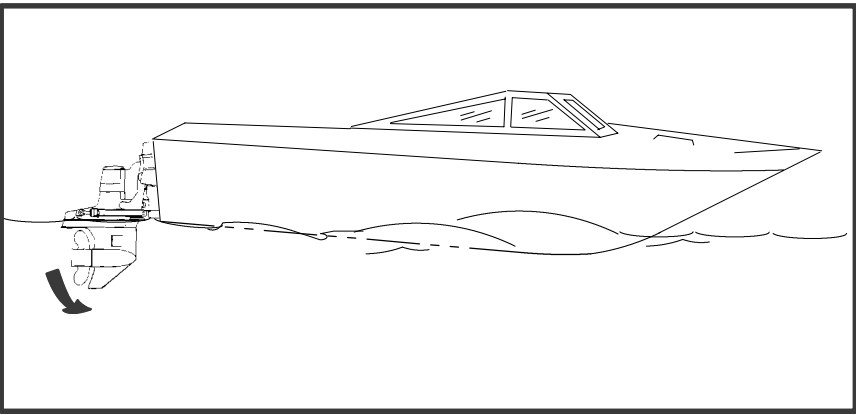
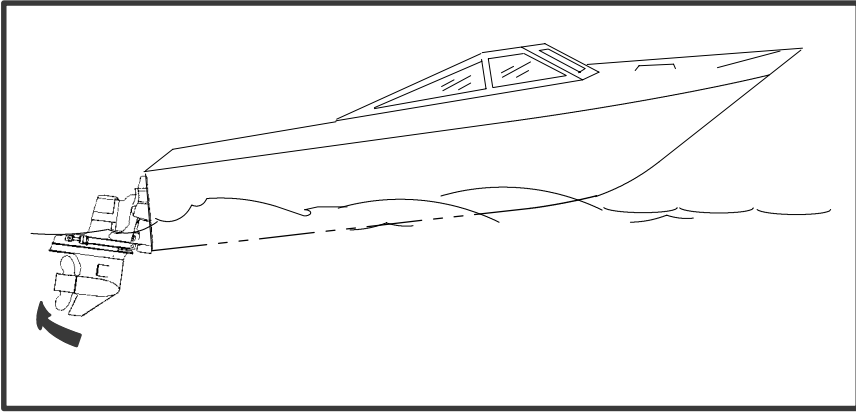
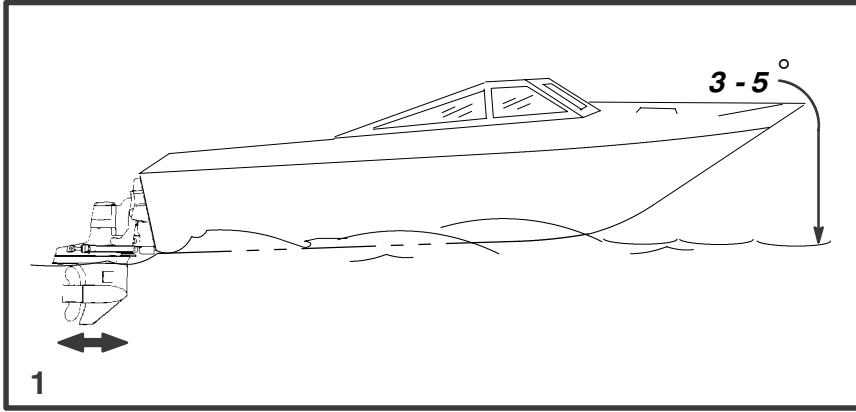
2 Рукоятка дроссельной заслонки. Позволяет увеличивать или уменьшать скорость вращения двигателя.

3 Винт FRICTION («Трение»). Регулирует трение на рукоятке управления, позволяя установить и зафиксировать скорость вращения двигателя, чтобы водитель не должен был все время держать рукоятку.

Для увеличения трения поворачивайте винт по часовой стрелке. Не вывинчивайте винт полностью.

4 Винт DETENT («Упор»). Контролирует величину усилия, необходимого для перемещения рукоятки управления из положения NEUTRAL («Нейтраль»). Поворачивайте винт по часовой стрелке, чтобы увеличить, или против часовой стрелки, чтобы уменьшить трение. Не вывинчивайте винт полностью.

ВАЖНО: В лодках с двумя двигательными комплексами обе рукоятки переключения передач могут быть расположены на одном, а обе рукоятки дроссельной заслонки – на другом устройстве дистанционного управления.



Усилитель дифферента Power Trim

Усилитель дифферента Power Trim позволяет водителю регулировать угол наклона движителя во время движения для получения идеального угла наклона лодки при различных условиях нагрузки и плавания. Система усиления дифферента Power Trim включает также элемент “Trailing” («Буксирование»), который позволяет водителю поднимать и опускать движитель при буксировании лодки, вытаскивании ее на берег, спуске лодки на воду или при плавании на мелководье на малой скорости (при скорости вращения двигателя ниже 1200 об/мин).

ВНИМАНИЕ

Никогда не дифферентуйте движитель ВВЕРХ/ИЗ ВОДЫ, если лодка движется при скорости вращения двигателя выше 1200 об/мин. Будьте исключительно осторожны при плавании с поднятым движителем. Если движитель поднят выше опорных фланцев кольца карданного шарнира при скорости вращения двигателя выше 1200 об/мин. он может быть серьезно поврежден.

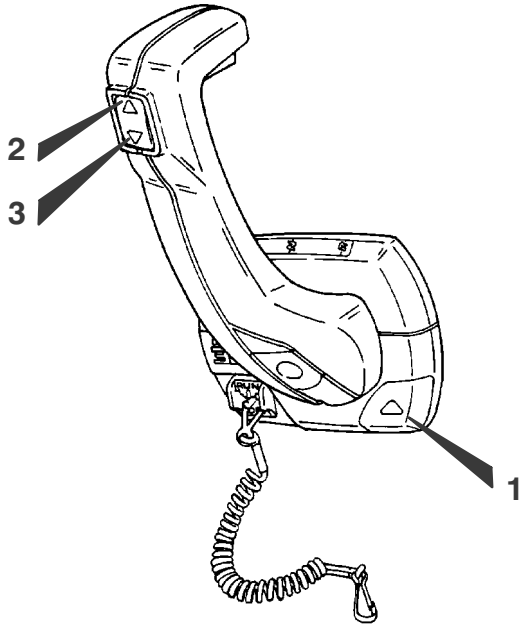
1 В большинстве случаев наилучшее сочетание эксплуатационных характеристик получается, когда движитель отрегулирован так, что угол между дном лодки и водой при движении составляет 3-5°.

Дифферентовка движителя ВВЕРХ/ИЗ воды может:

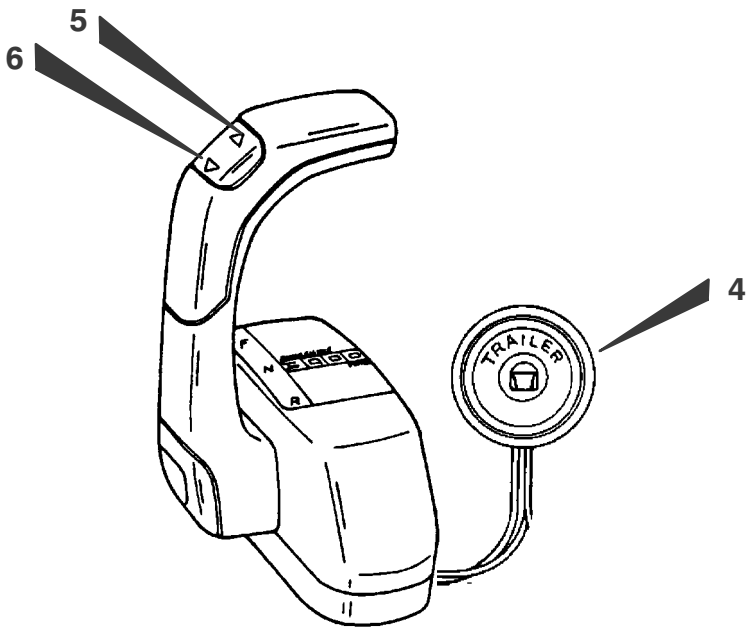
- Как правило, увеличить максимальную скорость.
- Увеличить просвет над подводными предметами или над мелким дном.
- Привести к более медленному ускорению лодки и переходу ее к глиссированию.
- При чрезмерно большом дифференте приводить к «дельфинированию» (подпрыгиванию) лодки или к вентиляции пропеллера.
- Приводить к перегреву двигателя, если дифферент ВВЕРХ/ИЗ ВОДЫ настолько велик, что все входные отверстия заборника охлаждающей воды находятся выше ватерлинии.

Дифферентовка движителя ВНИЗ/В воды может:

- Помочь более быстрому ускорению лодки и переходу ее к глиссированию.
- Как правило, улучшить плавание при зыби.
- В большинстве случаев снизить скорость движения лодки.
- При чрезмерно большом дифференте понизить нос некоторых лодок настолько, что они начнут зарываться носом в воду при глиссировании. Это может привести к неожиданному повороту в любом направлении (это называется «руление носом», или «переруление») при любой попытке повернуть лодку или при наезде на большую волну.



73976



73977

**РАБОТА СИСТЕМЫ УСИЛЕНИЯ ДИФФЕРЕНТА POWER TRIM:
УСТАНОВЛЕННОЕ НА ПАНЕЛИ УСТРОЙСТВО ДИСТАНЦИОННОГО
УПРАВЛЕНИЯ**

ВАЖНО: Если продолжать держать кнопку TRAILER («Трейлер») нажатой после того, как движитель достигнет до крайнего верхнего положения, то установленный в электродвигателе системы Power Trim автоматический выключатель откроется, и насос остановится. Если это произойдет, отпустите кнопку и подождите примерно одну минуту, чтобы дать электродвигателю охладиться. Автоматический выключатель вернется в исходное положение, и можно будет возобновить работу системы Power Trim.

1 Положение Trailer («Трейлер»). Нажмите кнопку и держите ее нажатой до тех пор, пока движитель не достигнет до желаемой высоты.

2 Дифферент Up/Out («Вверх/Из воды»). Нажмите кнопку UP («Вверх») на выключателе дифферента и держите ее нажатой до тех пор, пока движитель не достигнет до желаемого положения дифферента.

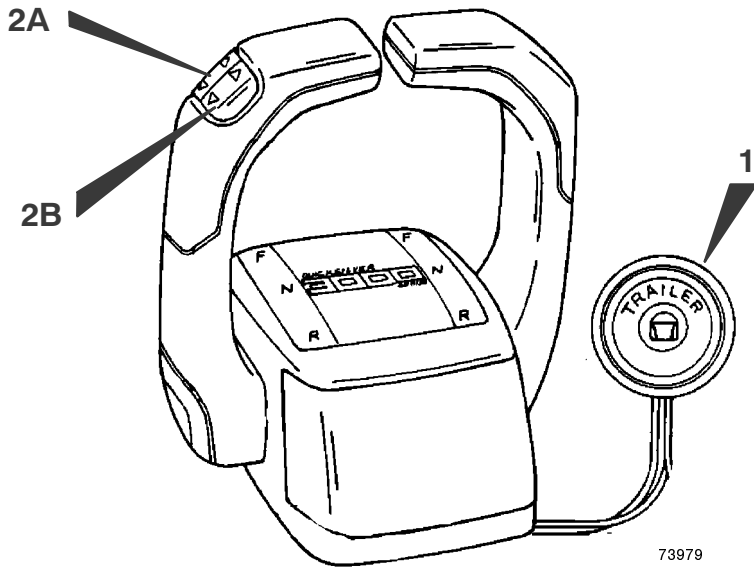
3 Опускание движителя. Нажмите кнопку DOWN («Вниз») на выключателе дифферента и держите ее нажатой до тех пор, пока движитель не достигнет до желаемого положения.

**РАБОТА СИСТЕМЫ УСИЛЕНИЯ ДИФФЕРЕНТА POWER TRIM:
УСТАНОВЛЕННОЕ НА КОНСОЛИ УСТРОЙСТВО ДИСТАНЦИОННОГО
УПРАВЛЕНИЯ (МОДЕЛЬ С ОДНИМ ДВИГАТЕЛЕМ)**

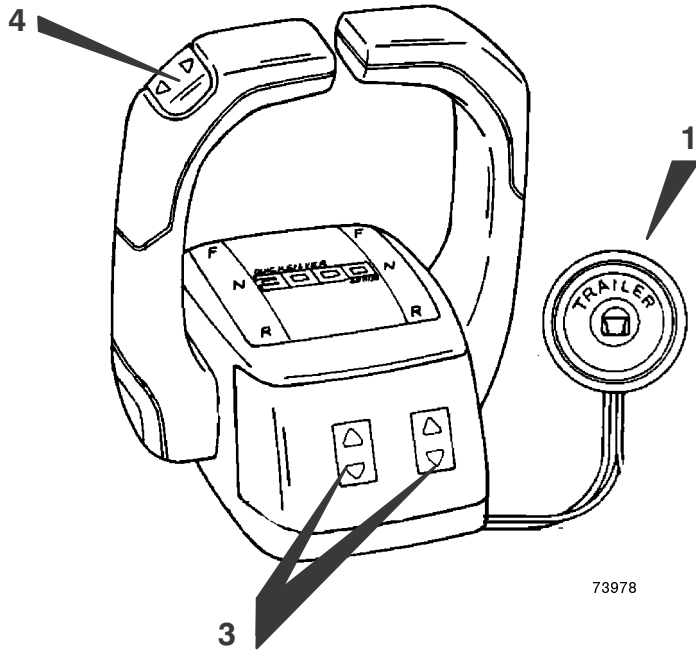
4 Положение Trailer («Трейлер»). Нажмите кнопку и держите ее нажатой до тех пор, пока движитель не достигнет до желаемой высоты.

5 Дифферент Up/Out («Вверх/Из воды»). Нажмите кнопку UP («Вверх») на выключателе дифферента и держите ее нажатой до тех пор, пока движитель не достигнет до желаемого положения дифферента.

6 Опускание привода. Нажмите кнопку DOWN («Вниз») на выключателе дифферента и держите ее нажатой до тех пор, пока движитель не достигнет до желаемого положения.



73979



73978

**РАБОТА СИСТЕМЫ УСИЛЕНИЯ ДИФФЕРЕНТА POWER TRIM:
УСТАНОВЛЕННОЕ НА КОНСОЛИ УСТРОЙСТВО ДИСТАНЦИОННОГО
УПРАВЛЕНИЯ ДЛЯ ДВУХ ДВИГАТЕЛЕЙ (ПРИМЕНЯЕТСЯ В МОДЕЛЯХ С
ДВУМЯ И ТРЕМЯ КНОПКАМИ)**

ВАЖНО: Если продолжать держать кнопку TRAILER («Трейлер») нажатой после того, как движитель дойдет до крайнего верхнего положения, то установленный в электродвигателе системы Power Trim автоматический выключатель откроется, и насос остановится. Если это произойдет, отпустите кнопку и подождите примерно одну минуту, чтобы дать электродвигателю охладиться. Автоматический выключатель вернется в исходное положение, и можно будет возобновить работу системы Power Trim.

⚠ ВНИМАНИЕ

При опускании или подъеме кормовых двигатель-двигательных комплексов, оборудованных стяжкой для двух двигателей, их нужно поднимать или опускать равномерно, чтобы не допустить скручивания стяжки. Неравномерный подъем или опускание кормовых двигатель-двигательных комплексов может привести к повреждению стяжки или комплексов.

1 Кнопка Trailer («Буксирование») (обе модели). Нажмите эту кнопку и держите ее нажатой до тех пор, пока движитель не дойдет до желаемой высоты для буксирования движителя.

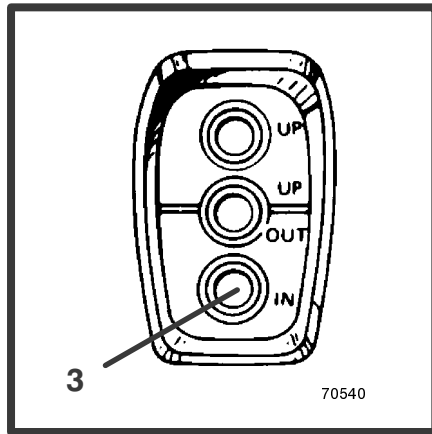
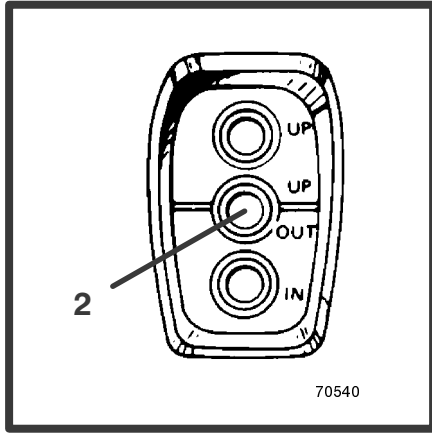
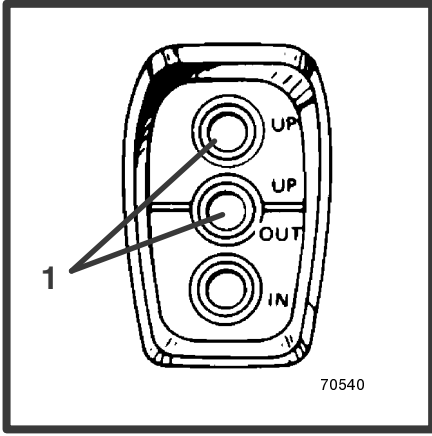
2 Двухкнопочное устройство управления дифферентом (две кнопки в рукоятке). Применяется для управления с этой рукоятки обоими движителями. Нажмите на кнопку(-и) UP («Вверх») для дифферентовки движителя UP/OUT («Вверх/Из воды»). Нажмите на кнопку(-и) вниз для дифферентовки движитель DOWN/IN («Вниз/В воду»).

A Передняя кнопка дифферента. Используется для дифферентовки левого движителя.

B Задняя кнопка дифферента. Используется для дифферентовки правого движителя.

3 Трехкнопочное устройство управления дифферентом (переключатели регулирования дифферента). При наличии единой встроенной в рукоятку кнопки дифферента для одновременного управления двумя движителями эти два переключателя управляют точной настройкой каждого движителя. С помощью этих переключателей точной настройки установите каждый движитель на желаемый угол дифферента. После этого пользуйтесь встроенным в рукоятку единым переключателем дифферента для одновременного управления дифферентом обоих движителей.

4 Трехкнопочное устройство управления дифферентом (единый встроенный в рукоятку переключатель дифферента). Используется для одновременной дифферентовки обоих движителей после их точной настройки, как описано выше.



**РАБОТА СИСТЕМЫ УСИЛЕНИЯ ДИФФЕРЕНТА POWER TRIM:
ТРЕХКНОПЧНАЯ ПАНЕЛЬ ДИФФЕРЕНТА (ПРИМЕНЯЕТСЯ НА
МОДЕЛЯХ С УСТРОЙСТВОМ УПРАВЛЕНИЯ С ДВУМЯ РУКОЯТКАМИ)**

ВАЖНО: Если продолжать держать кнопку TRAILER («Трейлер») нажатой после того, как привод дойдет до крайнего верхнего положения, то установленный в электродвигателе системы Power Trim автоматический выключатель откроется, и насос остановится. Если это произойдет, отпустите кнопку(-и) и подождите примерно одну минуту, чтобы дать электродвигателю охладиться. Автоматический выключатель вернется в исходное положение, и можно будет возобновить работу системы Power Trim.

1 Положение Trailer («Буксирование»). Нажмите одновременно кнопку UP («Вверх») (верхнюю) и кнопку UP/OUT («Вверх/Из воды») (центральную) и держите их нажатыми до тех пор, пока движитель не дойдет до желаемого положения для буксирования.

2 Дифферентовка движителя UP/OUT («Вверх/Из воды»). Нажмите центральную кнопку UP/OUT («Вверх/Из воды») и держите ее нажатой до тех пор, пока движитель не дойдет до желаемого положения дифферента.

3 Дифферентовка привода IN/DOWN («В воду/Вниз»). Нажмите кнопку IN («В воду») и держите ее нажатой до тех пор, пока движитель не дойдет до желаемого положения дифферента.

Запуск, переключение передач и остановка

ОСТОРОЖНО

Прежде чем запустить двигатель, включите хотя бы на пять минут трюмный вентилятор, чтобы удалить из двигательного отсека взрывоопасные пары. Если лодка не оборудована трюмным вентилятором, откройте люк двигательного отсека и оставьте его открытым во время запуска двигателя.

ВНИМАНИЕ

Хорошая привычка – провентилировать двигательный отсек, прежде чем проводить обслуживание любого компонента двигателя, чтобы удалить пары топлива, которые могут затруднить дыхание или вызывать раздражение.

ВАЖНО: Соблюдайте следующее:

- Не запускайте двигатель, если вода не подается к заливному насосу забортной воды (чтобы предотвратить повреждение насоса или двигателя).
- Не позволяйте стартеру работать непрерывно больше 30 секунд.
- Никогда не включайте передачу, если двигатель работает на скорости холостого хода.

Выполните следующие действия:

- 1 Выполните проверки по всем пунктам «ОПЕРАЦИОННОЙ КАРТЫ».
- 2 Выполните все другие необходимые проверки в соответствии с указаниями Вашего дилера или как указано в Вашей «Инструкции для владельца лодки».
- 3 Установите движитель в крайнее положение вниз/в воду.
- 4 Установите рукоятку управления на NEUTRAL («Нейтраль»).
- 5 Двигатель с EFI (электронным впрыском топлива). Установите дроссельную заслонку следующим образом:
ХОЛОДНЫЙ ДВИГАТЕЛЬ. Оставьте ее в положении нейтраль/скорость холостого хода.
ТЕПЛЫЙ ДВИГАТЕЛЬ. Оставьте ее в положении нейтраль/скорость холостого хода.
ПЕРЕЛИВ ТОПЛИВА В ДВИГАТЕЛЕ. Поверните выключатель зажигания в положение ON («Вкл»). Нажмите кнопку THROTTLE ONLY («Только дроссельная заслонка») и установите рукоятку управления дроссельной заслонкой в положение, соответствующее открытию заслонки на 50%. Попробуйте запустить двигатель. Как только он запустится, верните дроссельную заслонку в положение холостого хода.

6 Поверните ключ зажигания в положение START («Запуск»). Когда двигатель запустится, отпустите ключ, чтобы позволить выключателю зажигания вернуться в положение RUN («Работа»).

7 Немедленно после запуска двигателя проверьте показание масляного манометра. Если давление масла не находится в заданном диапазоне (см. раздел «ТЕХНИЧЕСКАЯ ХАРАКТЕРИСТИКА»), немедленно заглушите двигатель и установите причину.

8 Если двигатель холодный, дайте ему поработать 1-2 минуты на быстрой скорости холостого хода (1000-1500 об/мин).

9 После того как двигатель прогреется, проверьте показание термометра воды, чтобы убедиться в том, что температура двигателя не чрезмерно высока. Если температура чрезмерно высока, немедленно заглушите двигатель и установите причину.

10 Проверьте, правильно ли работает система зарядки.

11 Проверьте нет ли течей топлива, масла, воды и утечки выхлопных газов из двигательного-двигательного комплекса.

12 Для включения передачи верните рукоятку управления переключением передач и дроссельной заслонкой NEUTRAL («Нейтраль»). Решительным быстрым движением переведите рукоятку управления переключением передач и дроссельной заслонкой вперед, чтобы включить переднюю передачу (FORWARD), или назад, чтобы включить задний ход (REVERSE). После включения передачи переведите дроссельную заслонку на желаемую уставку.

13 Переведите рукоятку управления переключением передач и дроссельной заслонкой в положение NEUTRAL («Нейтраль») и дайте двигателю снизить обороты до скорости холостого хода (IDLE). Если двигатель работал длительное время на большой скорости, дайте ему охладиться – дайте ему поработать 3-5 минут на скорости холостого хода (IDLE).

14 Поверните ключ зажигания в положение OFF («Выкл»).

ВНИМАНИЕ

Во избежание возможного засасывания воды, что может повредить компоненты двигателя:

- Не выключайте зажигание, если скорость двигателя выше скорости холостого хода.
- Не пользуйтесь для остановки двигателя выключателем со шнуром дистанционного останова двигателя, если скорость двигателя выше скорости холостого хода.
- При спуске с глиссирования, если высокая попутная волна перекатится через транец лодки, коротким легким движением переместите дроссельную заслонку, чтобы свести к минимуму действие волны на корму лодки.
- Сходите с глиссирования медленно, не переключайте коробку передач на задний ход и не глушите двигатель.

ВАЖНО: Старайтесь не глушить двигатель при включенной передаче. Если двигатель заглохнет при включенной передаче, выполните следующее:

- 1** Попеременно нажимайте на рукоятку дистанционного управления от себя и тяните ее к себе до тех пор, пока она не вернется в положение упора на нейтрали. Если в момент остановки двигателя двигатель-двигательный комплекс работал на скорости вращения двигателя выше скорости холостого хода, может потребоваться несколько попыток.
- 2** После того как рукоятка вернется в положение упора на нейтрали, возобновите нормальную процедуру запуска двигателя.

Операционная карта

ПЕРЕД ЗАПУСКОМ	ПОСЛЕ ЗАПУСКА	ВО ВРЕМЯ ДВИЖЕНИЯ	ПОСЛЕ ОСТАНОВКИ ДВИГАТЕЛЯ
Откройте люк двигательного отсека.	Проверьте состояние двигателя по показаниям всех приборов. Если показания отличаются от нормальных, заглушите двигатель.	Проверяйте состояние двигателя по показаниям всех приборов. Если показания отличаются от нормальных, заглушите двигатель.	Поверните ключ зажигания в положение OFF («Выкл.»).
Поверните выключатель аккумуляторной батареи, если он имеется, в положение ON («Вкл.»).	Проверьте, нет ли течей топлива, масла, воды, жидкостей и утечки выхлопных газов.		Поверните выключатель аккумуляторной батареи, если он имеется, в положение OFF («Выкл.»).
Включите трюмные вентиляторы, если они имеются.	Проверьте работу органов управления переключением передач и дроссельной заслонкой.		Закройте топливный клапан.
Откройте клапан отсека топлива.	Проверьте работу рулевого управления.		Закройте забортный клапан, если он имеется.
Откройте забортный клапан, если он имеется.			После плавания в соленой воде промойте систему охлаждения.
Установите привод в крайнее положение DOWN/I N («Вниз/В воду»).			
Выполните все остальные проверки, предписанные Вашим дилером и/или изготовителем лодки.			

Техническая характеристика

Рекомендуемое топливо

ВАЖНО: Использование неподходящей марки бензина может серьезно повредить двигатель. Повреждение двигателя вследствие использования неподходящей марки бензина считается неправильным использованием двигателя, и такое повреждение не будет покрываться ограниченной гарантией.

ОЦЕНКА МАРОК ТОПЛИВА

Двигатели MerCruiser будут удовлетворительно работать при использовании неэтилированного бензина известной марки, а именно:

В США и Канаде. Бензин с объявленным минимальным октановым числом 87 (R+M)/2. Приемлем также высокосортный бензин [октановое число 92 (R+M)/2]. НЕ пользуйтесь этилированным бензином.

За пределами США и Канады. Бензин с объявленным минимальным октановым числом 90 RON. Приемлем также высокосортный бензин (98 RON). Если нет неэтилированного бензина, пользуйтесь этилированным бензином известной марки.

CA291s

ИСПОЛЬЗОВАНИЕ РЕФОРМУЛИРОВАННЫХ (ОКСИГЕНИРОВАННЫХ) МАРОК БЕНЗИНА (ТОЛЬКО В США)

Применение этого вида бензина обязательно в определенных районах США. В этих марках бензина используются два вида «оксигенатов»: спирт (этанол) или эфир (MTBE или ETBE). Если там, где Вы живете, в качестве «оксигената» применяется этанол, см. также раздел «Марки бензина, содержащие спирт».

Эти «реформулированные марки бензина» приемлемы для использования в Вашем двигателе MerCruiser.

МАРКИ БЕНЗИНА, СОДЕРЖАЩИЕ СПИРТ

Если там, где Вы живете, бензин содержит «метанол» (метиловый спирт) или «этанол» (этиловый спирт), Вам следует знать об определенных неблагоприятных воздействиях, которые могут иметь место. Эти неблагоприятные воздействия сильнее в случае «метанола». Увеличение процентного содержания спирта в топливе также может усугубить эти неблагоприятные воздействия.

Некоторые из этих неблагоприятных воздействий имеют место потому, что спирт в бензине может поглощать влагу из воздуха, в результате чего в топливном баке произойдет разделение водно-спиртовой смеси и бензина.

Компоненты топливной системы Вашего двигателя MerCruiser могут выдержать содержание спирта в бензине до 10%. Мы не знаем, какой процент спирта может выдержать топливная система Вашей лодки. Обратитесь к фирме-изготовителю Вашей лодки за конкретными рекомендациями относительно компонентов топливной системы лодки (топливных баков, топливопроводов и фитингов). Знайте, что бензин, содержащий спирт, может:

- Усилить коррозию металлических деталей.
- Ускорить старение резиновых или пластмассовых деталей.
- Усилить просачивание топлива сквозь резиновые топливопроводы.
- Увеличить трудности при запуске и работе двигателя.

 **ОСТОРОЖНО**

ПОЖАРО- И ВЗРЫВООПАСНОСТЬ. Утечка топлива из любой части топливной системы может представлять собой пожаро- и взрывоопасность, что может привести к серьезной телесной травме или смертельному исходу. Внимательная периодическая проверка всей топливной системы обязательна, особенно после хранения. Все компоненты топливной системы, в т.ч. топливные баки, будь-то пластмассовые, металлические или фиброгласовые, топливопроводы, фитинги, топливные фильтры карбюраторы, компоненты системы впрыскивания топлива, следует проверять на наличие течей, размягчения, отверждения, разбухания или коррозии. При любом признаке течи или старения нужно произвести замену, прежде чем возобновить эксплуатацию двигателя.

Ввиду возможных неблагоприятных воздействий спирта в бензине рекомендуется, по возможности, пользоваться бензином, не содержащим спирта. Если имеется только бензин, содержащий спирт, или если неизвестно, есть ли в бензине спирт, необходимо увеличить частоту проверки на наличие течей и аномалий.

ВАЖНО: При эксплуатации двигателя MerCruiser с бензином, содержащим спирт, следует избегать длительное хранение бензина в топливном баке. Длительное хранение, что обычно для лодок, создает особые проблемы. В автомобилях горючее, содержащее бензин, обычно будет израсходовано раньше, чем оно может абсорбироваться и создать проблемы, но лодки простаивают в течение достаточно долгого времени для того, чтобы произошло разделение фаз. Кроме того, во время хранения может иметь место внутренняя коррозия, если спирт смыл с внутренних компонентов защитные масляные пленки.

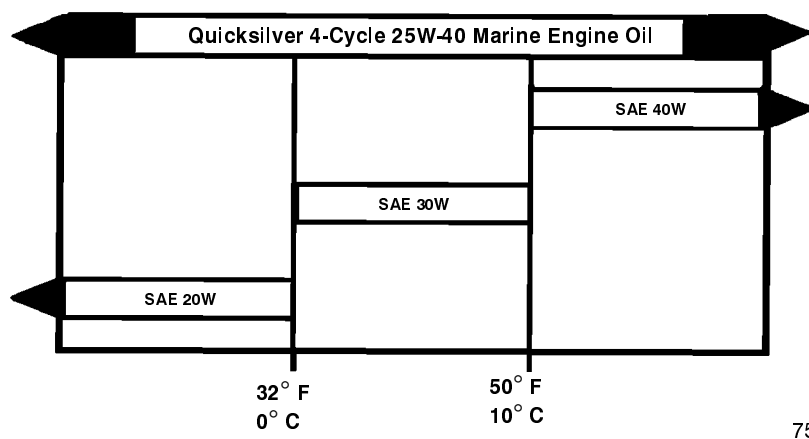
Моторное масло

Для достижения оптимальных эксплуатационных характеристик и обеспечения максимальной защиты мы настоятельно рекомендуем применение судового моторного масла Quicksilver 4-Cycle 25W-40 Marine Engine Oil. Это масло представляет собой специальную смесь масел для морских судов с весовым показателем 25 и 40. Если его нет, можно пользоваться детергентным однокомпонентным автомобильным маслом хорошего качества с правильной вязкостью, с классификацией API (Американского нефтяного института) SH, CF/CF-2.

Там, где нет масла Quicksilver 4-Cycle 25W-40 Marine Engine Oil или рекомендуемого однокомпонентного масла, можно пользоваться загущенным маслом 20W-40 или, что менее предпочтительно, маслом 20W-50 с классификацией API SH, CF/CF-2.

ВАЖНО: В частности, не рекомендуется пользоваться недетергентными маслами, загущенными маслами (за исключением масла Quicksilver 25W-40 или качественных масел 20W-40 или 20W-50), синтетическими маслами, низкокачественными маслами или маслами, содержащими твердые присадки.

Приведенная ниже диаграмма представляет собой руководство для выбора моторного масла. При смене моторного масла нужно всегда менять топливный фильтр.



75796

ТЕМПЕРАТУРА ВОЗДУХА

Техническая характеристика двигателей

Модели	350 Mag MPI	454 Mag MPI
Мощность на валу гребного винта, л.с. (по классификации SAV1)	300 ¹ (259 ²)	385 ¹
Мощность на валу гребного винта, кВт (по классификации SAV1)	224 ¹ (193 ²)	287 ¹
Рабочий объем	5,7 л (350 куб. дюйма)	7,4 л (454 куб. дюйма)
Максимальная скорость вращения при WOT (полностью открытой дроссельной заслонке) ³	4600-5000 об/мин	4600-5000 об/мин
Скорость холостого хода на нейтрали (NEUTRAL) ³	600 об/мин ⁶	600 об/мин ⁶
Давление масла при скорости вращения 2000 об/мин	207-414 кПа (30-60 фунт/кв. дюйм)	207-414 кПа (30-60 фунт/кв. дюйм)
Минимальное давление масла при скорости холостого хода	4,0 л (28 куб. дюймов)	4,0 л (28 куб. дюймов)
Уставка термостата	71 °C (160 °F)	71 °C (160 °F)
Угол опережения зажигания при скорости холостого хода ⁴	Опережение 8°	Опережение 8°
Порядок работы цилиндров	1-8-4-3-6-5-7-2	1-8-4-3-6-5-7-2
Электросистема	12 В; отрицательный полюс (-) – корпус	12 В; отрицательный полюс (-) – корпус
Номинальный ток генератора переменного тока	65 А	65 А
Рекомендуемые номинальные параметры аккумуляторной батареи	Минимум 550 А при запуске непрогретого двигателя (сса); 120 А-ч	Минимум 650 А при запуске непрогретого двигателя (сса); 150 А-ч

1 Мощность определяется в соответствии с процедурами определения мощности NMMA [National Marine Manufacturers' Association (Национальная ассоциация изготовителей судового оборудования)]

2 Мощность определяется в соответствии с процедурами определения мощности BSO/SAV. Эти процедуры применяются для того, чтобы сертифицировать, что двигатель соответствует требованиям норм "Stage 1" Bodensee and Swiss Regulations. Показанная в таблице разница мощности в лошадиных силах – результат различий скорости вращения двигателя при испытаниях, испытательных допусков и/или установки специальных компонентов.

3 Измеряется с помощью точного сервисного тахометра при нормальной рабочей температуре двигателя.

4 При проверке или регулировании угла опережения зажигания нужно соблюдать специальную процедуру. Прежде чем пытаться выполнить эту процедуру, проконсультируйтесь с Вашим Уполномоченным дилером компании MerCruiser.

5 При регулировании скорости холостого хода нужно соблюдать специальную процедуру. Прежде чем пытаться выполнить эту процедуру, проконсультируйтесь с Вашим Уполномоченным дилером компании MerCruiser.

6 В моделях EFI скорость холостого хода не регулируется.

Техническое обслуживание

ОСТОРОЖНО

Прежде чем выполнять работы вблизи компонентов электросистемы, всегда отсоединяйте кабели от аккумуляторной батареи, чтобы предохранить себя от травмы и предотвратить повреждение электросистемы в случае, если будет случайно закорочен какой-нибудь провод.

ВАЖНО: Полный перечень всех работ по профилактическому техническому обслуживанию приведен в «КАРТЕ ТЕХНИЧЕСКОГО ОБСЛУЖИВАНИЯ». Некоторые из этих работ может выполнять владелец/водитель, а другие работы должны выполняться Уполномоченным дилером компании MerCruiser. Прежде чем пробовать выполнять работы по техническому обслуживанию или ремонту, которые не описаны в настоящей «Инструкции», рекомендуется купить и внимательно прочитать «Инструкцию по процедурам технического обслуживания» или «Инструкцию по сервису» компании MerCruiser.

ПРИМЕЧАНИЕ. Для облегчения идентификации точки проведения технического обслуживания помечены цветовым кодом. Для идентификации см. бирку на двигателе.

Материалы, применяемые при техническом обслуживании

- 1** Система усиления рулевого управления: жидкость для усилителей дифференциала и рулевого управления Quicksilver Power Trim and Steering Fluid или жидкость для автоматических трансмиссий (ATF) Dexron III.
- 2** Вал гребного винта: смазка Quicksilver Special Lubricant 101.
- 3** Кормовой движитель: смазка для зубчатых передач Quicksilver High Performance Gear Lube.
- 4** Все наружные поверхности: грунт Quicksilver Primer, краска Quicksilver Spray Paint и антикоррозийное покрытие Quicksilver Corrosion Guard.
- 5** Система усиления дифференциала Power Trim: жидкость для усилителей дифференциала и рулевого управления Quicksilver Power Trim and Steering Fluid или моторное масло SAE 10W-30.
- 6** Моторное масло: судовое моторное масло Quicksilver 4-Cycle Marine Engine Oil (альтернативы и рекомендуемые марки моторного масла для различных температур окружающей среды - см. раздел «ТЕХНИЧЕСКАЯ ХАРАКТЕРИСТИКА»).
- 7** Охлаждающая жидкость для закрытой системы охлаждения: 50/50 смесь антифриза с увеличенным сроком службы Extended Life Ethylene Glycol 5/100 Antifreeze/Coolant и очищенной воды. Если этого нет, используйте 50/50 смесь этилен-гликолевого антифриза и водопроводной воды. В районах, где температура обычно не опускается ниже 0°C (32°F), можно применять ингибитор коррозии и водопроводную воду.

Бензиновый кормовой двигатель-двигательный комплекс

Текущее техническое обслуживание*				
	Ежедневно в начале дня	Ежедневно в конце дня	Еженедельно	Один раз в два месяца
Проверьте моторное масло (частоту проверки можно уменьшить на основании прошлого опыта).	★			
При плавании в соленой, солоноватой или загрязненной воде промывайте систему охлаждения после каждого пользования.		★		
Проверьте уровень масла в приводе, уровень масла в насосе усилителя дифферента и уровень жидкости в насосе усилителя рулевого управления.			★	
Проверьте водозаборники на наличие посторонних частиц или морских растительных и животных организмов. Проверьте и очистите сетчатый фильтр воды. Проверьте уровень охлаждающей жидкости.			★	
Проверьте аноды привода и замените их, если их эрозия превышает 50 процентов.			★	
Проверьте смотровую трубку топливного насоса и замените насос, если в трубке есть топливо.			★	
Проверьте соединения аккумуляторной батареи и уровень жидкости в ней.				★
Смажьте вал гребного винта и подтяните гайку (при плавании только в пресной воде это можно делать реже – один раз в четыре месяца).				★
При плавании только в соленой воде: нанесите на поверхность двигателя антикоррозийное покрытие.				★

* Выполняйте только техническое обслуживание, относящееся к Вашему конкретному двигатель-двигательному комплексу.

Бензиновый кормовой двигатель-двигательный комплекс (продолжение)

Профилактическое техническое обслуживание*					
Ежегодно	Через каждые 100 часов работы или один раз в год◆	Через каждые 200 часов работы или один раз в три года◆	Через каждые 300 часов работы или один раз в три года◆	Один раз в 2 года	Один раз в 5 лет
Подкрасьте двигатель-двигательный комплекс и напылите на него антикоррозийное покрытие.					
★					
Смените моторное масло и фильтр.					
★					
Смените масло в приводе и подтяните соединение между кольцом карданного шарнира и валом рулевого управления.					
★					
Смените топливный фильтр.					
★					
Проверьте систему рулевого управления и устройство дистанционного управления на наличие ослабленных, отсутствующих или поврежденных деталей. Смажьте тросы и детали рычажных механизмов.					
★					
Проверьте карданные шарниры, шлицы и защитные рукава-мехи. Проверьте хомуты. Проверьте центровку двигателя. Смажьте шлицы карданного шарнира.					
★					
Смажьте подшипник карданного шарнира и соединительную муфту двигателя.					
★ ⁸					
Проверьте электрические цепи на наличие неплотных или поврежденных соединений. Проверьте напряжение системы MerCathode® в моделях Bravo.					
★					
Подтяните резьбовые соединения подвески двигателя.					
★					
Проверьте свечи зажигания, провода, крышку распределителя и установку угла впрыскивания топлива. Проверьте и отрегулируйте скорость холостого хода.					
★					

* Выполняйте только техническое обслуживание, относящееся к Вашему конкретному двигатель-двигательному комплексу.

◆ В зависимости от того, что наступит раньше.

⁸ Если двигатель длительное время работает на холостом ходу, смазывайте соединительную муфту двигателя через каждые 50 часов.

Бензиновый кормовой двигатель-двигательный комплекс (продолжение)

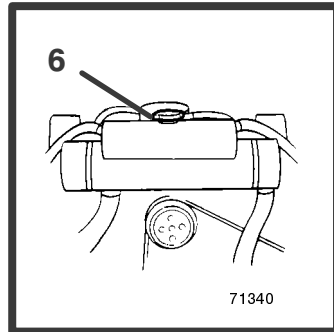
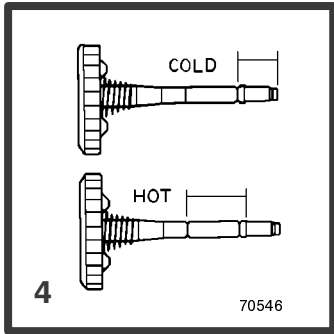
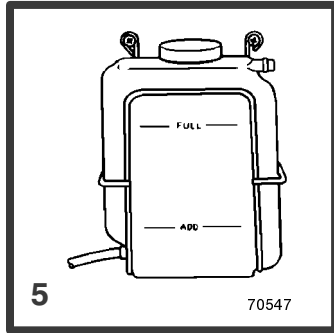
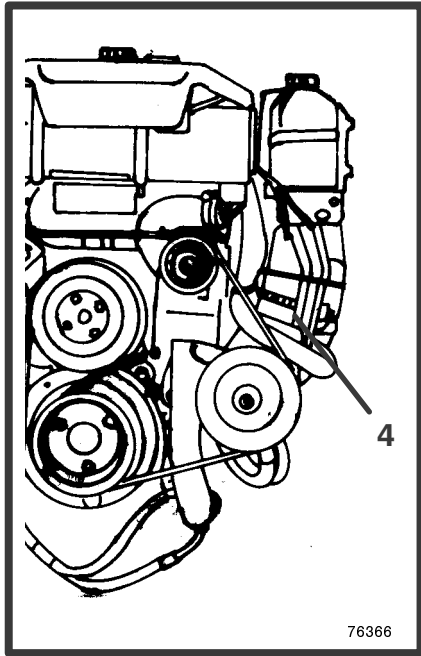
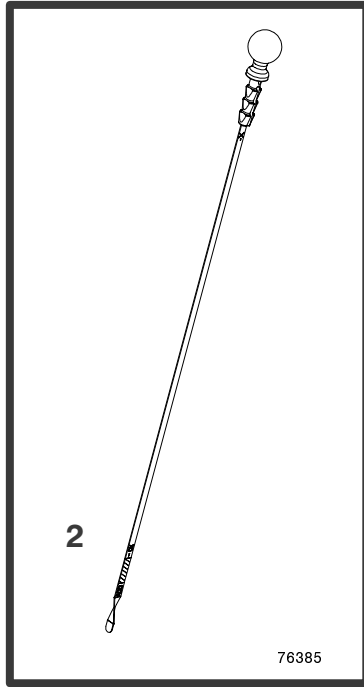
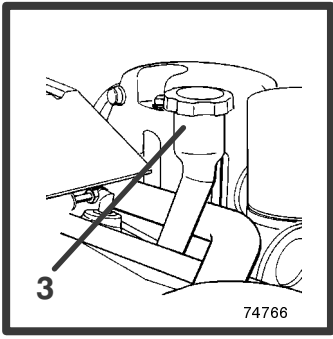
Профилактическое техническое обслуживание* (продолжение)					
Ежегодно	Через каждые 100 часов работы или один раз в год ♦	Через каждые 200 часов работы или один раз в три года ♦	Через каждые 300 часов работы или один раз в три года ♦	Один раз в 2 года	Один раз в 5 лет
Очистите пламегаситель и шланги вентиляции картера. Замените клапан PCV (клапан принудительной вентиляции картера).					
			★		
Проверьте электросистему на наличие ослабленных, поврежденных или заржавевших крепежных деталей.					
			★		
Проверьте состояние и натяжение ремней.					
			★		
Проверьте плотность хомутов шлангов системы охлаждения и выхлопной системы. Проверьте обе системы на наличие повреждений или течей.					
			★		
Разберите и проверьте насос забортной воды и замените изношенные компоненты.					
			★		
Проверьте секцию забортной воды закрытой системы охлаждения. Очистите, осмотрите и испытайте пробку радиатора.					
			★		
Смените охлаждающую жидкость.					
					★ ♠

* Выполняйте только техническое обслуживание, относящееся к Вашему конкретному двигатель-двигательному комплексу.

♦ В зависимости от того, что наступит раньше.

♠ Если не используется охлаждающая жидкость с увеличенным сроком службы, этот интервал нужно сократить.

ЭТА СТРАНИЦА УМЫШЛЕННО ОСТАВЛЕНА ПУСТОЙ



Проверка уровня жидкостей

ПРОВЕРКА УРОВНЯ МОТОРНОГО МАСЛА

Заглушите двигатель. Подождите примерно пять минут, чтобы дать маслу стечь в поддон картера. Лодка должна быть неподвижна в воде.

1 Выньте масляный щуп. Вытрите его насухо и вставьте полностью в трубку для щупа.

2 Снова выньте щуп и посмотрите на уровень масла. Уровень масла должен быть между метками FULL («Полный уровень») и ADD («Добавьте масло»). Если уровень масла находится ниже метки ADD:

3 Снимите крышку маслозаливной горловины. Добавьте рекомендуемое масло, чтобы поднять его уровень до, но не выше, метки FULL на щупе.

ВАЖНО: Не перелейте моторное масло.

ПРОВЕРКА УРОВНЯ ЖИДКОСТИ В НАСОСЕ УСИЛИТЕЛЯ РУЛЕВОГО УПРАВЛЕНИЯ

Заглушите двигатель и установите движитель прямо.

4 Снимите КРЫШКУ ЗАЛИВНОЙ ГОРЛОВИНЫ/ЩУП и посмотрите на уровень жидкости. Если необходимо, добавьте рекомендуемую жидкость. Установите КРЫШКУ ЗАЛИВНОЙ ГОРЛОВИНЫ/ЩУП на место.

ВАЖНО: Если жидкость в насосе не видна, обратитесь к Вашему Уполномоченному дилеру компании MerCruiser.

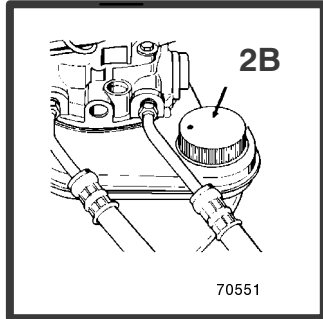
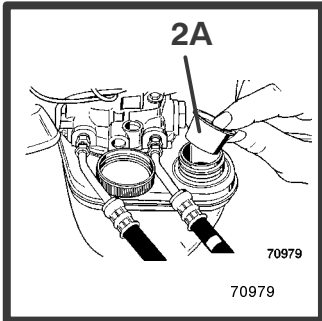
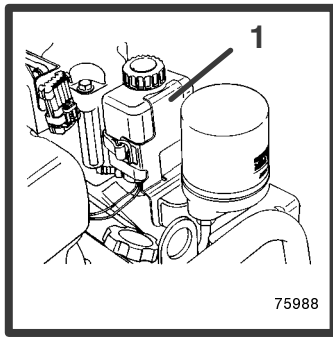
ПРОВЕРКА УРОВНЯ ОХЛАЖДАЮЩЕЙ ЖИДКОСТИ (ТОЛЬКО МОДЕЛИ С ЗАМКНУТОЙ СИСТЕМОЙ ОХЛАЖДЕНИЯ)

ОСТОРОЖНО

Избегайте серьезную травму от ожогов. Не снимайте крышку радиатора с горячего двигателя, потому что охлаждающая жидкость может резко выплеснуться.

5 Проверьте уровень охлаждающей жидкости в возвратном бачке охлаждающей жидкости. Если необходимо, добавьте рекомендуемую охлаждающую жидкость.

6 Периодически снимайте крышку резервуара охлаждающей жидкости, чтобы убедиться в правильном функционировании системы возврата охлаждающей жидкости. Охлаждающая жидкость должна быть на уровне верхней кромки заливной горловины резервуара. Если уровень охлаждающей жидкости низок, проверьте, не повреждена ли прокладка крышки и, если необходимо, замените крышку с прокладкой. Для проведения испытания крышки обратитесь к Вашему Уполномоченному дилеру компании MerCruiser. Проверьте систему возврата охлаждающей жидкости на наличие течей.



ПРОВЕРКА УРОВНЯ МАСЛА В ПРИВОДЕ

ПРИМЕЧАНИЕ. *Уровень масла будет изменяться во время работы. Уровень масла нужно проверять при холодном двигателе перед его запуском.*

1 Проверьте уровень масла в сосуде для слежения за уровнем смазки шестерен. Поддерживайте уровень масла у или вблизи метки FULL («Полный уровень»). Если на дне сосуда видна вода и/или если масло кажется обесцвечившимся, немедленно обратитесь к Вашему Уполномоченному дилеру компании MerCruiser. Обе эти ситуации могут указывать на наличие течи воды где-то в движителе.

ВАЖНО: Если для заполнения сосуда нужно добавить больше 59 мл (2 жидк. унций) смазки Quicksilver High Performance Gear Lube, это может указывать на наличие течи через сальник. Может произойти повреждение привода из-за недостаточной смазки. Обратитесь за проведением обслуживания к Вашему Уполномоченному дилеру компании MerCruiser.

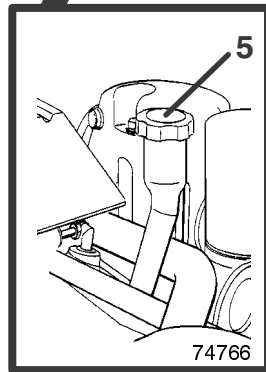
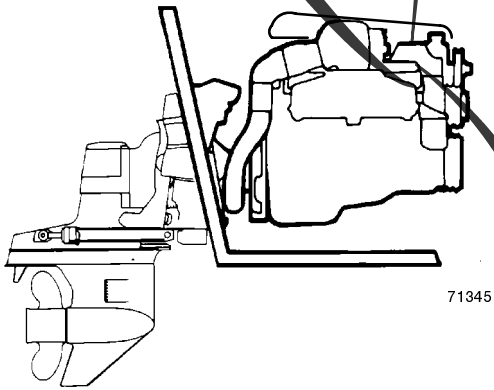
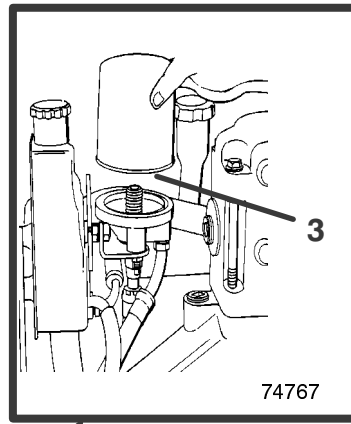
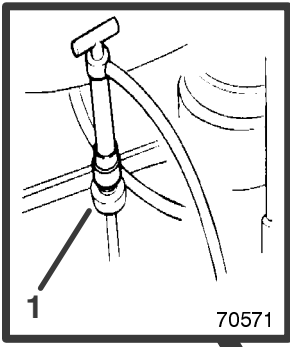
ПРОВЕРКА УРОВНЯ ЖИДКОСТИ В НАСОСЕ УСИЛИТЕЛЯ ДИФФЕРЕНТА

Установите движитель в крайнее положение «вниз/в воду».

2 Снимите с резервуара крышку заливной горловины и посмотрите на уровень масла. Уровень масла должен дойти до, но не быть выше, нижней кромки заливной горловины. Если необходимо, добавьте жидкость для усилителей дифферента и рулевого управления Quicksilver Power Trim and Steering Fluid или моторное масло SAE 10W-30, чтобы поднять уровень до нижней кромки заливной горловины. Верните крышку на место.

A Проверьте, **снята** ли с заливной горловины «Заглушка крышки» (“Cap plug”) и **выброшена** ли она.

B В крышке заливной горловины имеется отдушина. Часто проверяйте, открыта ли и не заблокирована ли она.



Смена жидкостей

Частота смены смазки – см. «ГРАФИК ТЕХНИЧЕСКОГО ОБСЛУЖИВАНИЯ». Смазку нужно сменить прежде, чем поставить лодку на прикол.

Жидкости в усилителе дифферента или в усилителе рулевого управления менять не требуется.

Смена моторного масла и фильтра

ВАЖНО: Меняйте масло на теплом двигателе после того, как он поработал. Теплое масло вытекает легче и уносит больше загрязнений. Используйте только рекомендуемое моторное масло (см. раздел «ТЕХНИЧЕСКАЯ ХАРАКТЕРИСТИКА»).

1 Когда двигатель находится при нормальной рабочей температуре, выньте щуп. Установите насос моторного масла Quicksilver Crankcase Oil Pump на трубку для щупа.

2 Вставьте конец шланга насоса моторного масла в подходящий контейнер и, пользуясь рукояткой насоса, выкачивайте масло до тех пор, пока картер не опустеет. Снимите насос моторного масла.

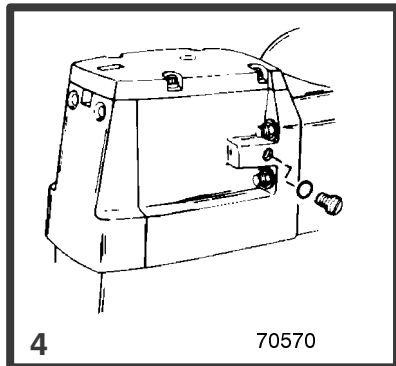
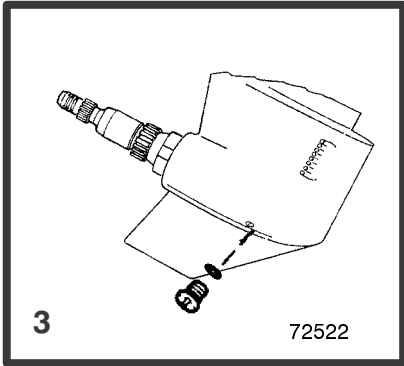
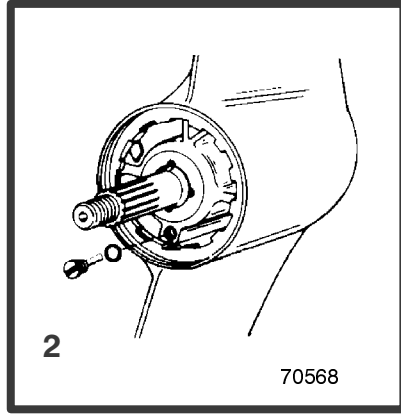
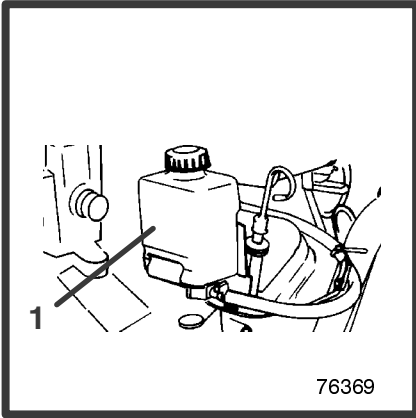
ПРИМЕЧАНИЕ. Или же масло можно слить, вывинтив пробку сливного отверстия масла и подставив под двигатель подходящий контейнер. После установки пробки сливного отверстия масла из картера на место надежно затяните ее.

3 Снимите и выбросьте старый масляный фильтр.

4 Смажьте кольцевое уплотнение на новом фильтре моторным маслом. Установите новое кольцевое уплотнение и новый фильтр. Надежно затяните фильтр. Затягивайте только от руки, не пользуясь ключом для фильтра. Не перетяните.

5 Снимите крышку маслозаливной горловины. Долейте рекомендуемое масло (см. раздел «ТЕХНИЧЕСКАЯ ХАРАКТЕРИСТИКА»), чтобы довести его уровень до, но не выше, метки FULL («Полный уровень») или OK («Достаточно») на щупе.

ВАЖНО: Чтобы точно определить, сколько нужно долить масла, всегда пользуйтесь щупом.



Смена масла в двигателе

1 Снимите сосуд для слежения за уровнем смазки шестерен с кронштейна. Вылейте его содержимое в подходящий контейнер. Установите сосуд на кронштейн.

2 Модели Bravo One. Снимите гребной винт. Установите движитель в крайнее положение OUT («Из воды»), вывинтите винт отверстия для заливки и слива масла (OIL FILL/DRAIN SCREW) и снимите уплотнительную шайбу и слейте масло.

3 Все другие модели. Установите движитель в крайнее положение OUT («Из воды»), вывинтите винт отверстия для заливки и слива масла (OIL FILL/DRAIN SCREW) и снимите уплотнительную шайбу и слейте масло.

4 Вывинтите винт масляной отдушины (OIL VENT) и снимите уплотнительную шайбу. Дайте маслу полностью стечь.

ВАЖНО: Если из отверстия для заливки и слива масла (OIL FILL/DRAIN) вытекла вода или если масло имеет молочный цвет, это означает, что движитель течет, и его должен немедленно проверить Ваш Уполномоченный дилер компании MerCruiser.

5 Опустите движитель так, чтобы вал гребного винта занял горизонтальное положение. Залейте в движитель через отверстие для заливки и слива масла (OIL FILL/DRAIN) рекомендуемую смазку шестерен до тех пор, пока из отверстия масляной отдушины (OIL VENT) не пойдет струя смазки без примеси воздуха.

ВАЖНО: Пользуйтесь для движителя только смазкой шестерен Quicksilver High Performance Gear Lube.

6 Установите на место винт масляной отдушины (OIL VENT) и уплотнительную шайбу.

7 Продолжайте подавать смазку шестерен в систему слежения за уровнем смазки шестерен до тех пор, пока смазка не появится в сосуде для слежения за уровнем смазки шестерен.

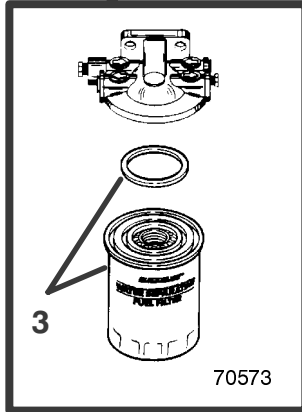
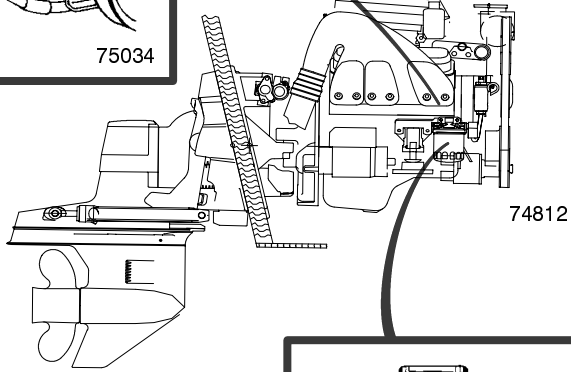
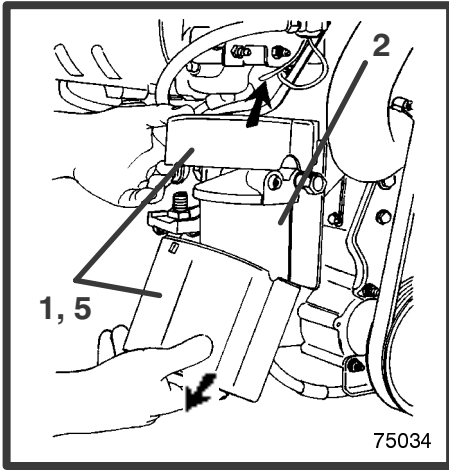
8 Заполните сосуд до отметки FULL («Полный уровень»). Смажьте кольцевое уплотнение горловины смазкой для кормовых движителей. Установите на место крышку; не перетяните ее.

9 Снимите насос с отверстия для заливки и слива масла (OIL FILL/DRAIN). Быстро установите на место уплотнительную шайбу и винт отверстия для заливки и слива масла (OIL FILL/DRAIN). Надежно затяните винт.

10 Модели Bravo One. Снимите гребной винт и нанесите на вал гребного винта густой слой рекомендуемой смазки (см. раздел «Установка гребного винта», если необходимо). Установите гребной винт на место и затяните гайку моментом 75 Нм (55 фунт-футов) МИНИМУМ.

11 Проверьте уровень смазки после первого употребления.

ВАЖНО: При работе движителя уровень масла в сосуде для слежения за уровнем смазки шестерен будет подниматься и опускаться. Всегда проверяйте уровень смазки при холодном движителе и заглушенном двигателе.



Замена топливного фильтра- водоотделителя

ОСТОРОЖНО

При замене топливного фильтра-водоотделителя будьте осторожны. Бензин исключительно огне- и взрывоопасен при определенных условиях. Замок зажигания должен быть в положении OFF («Выкл»). Не курите и не допускайте наличия вблизи источников искр или открытого пламени при замене топливного фильтра-водоотделителя. Немедленно подотрите пролитое топливо.

ОСТОРОЖНО

Прежде чем закрыть люк двигательного отсека, убедитесь в отсутствии течей топлива.

ВНИМАНИЕ

Электрический топливный насос и установленный на заводе-изготовителе топливный фильтр-водоотделитель специально сконструированы для правильной совместной работы. Не устанавливайте между топливным баком и двигателем дополнительные топливные фильтры и/или топливные фильтры-водоотделители.

Установка дополнительных фильтров может привести к:

- Запиранию паров топлива
- Затруднениям при запуске теплого двигателя
- Детонации поршней из-за тощей топливной смеси
- Плохой управляемости

1 Отстегните защелку и сдвиньте верхнюю и нижнюю половину крышки с топливного фильтра-водоотделителя и кронштейна.

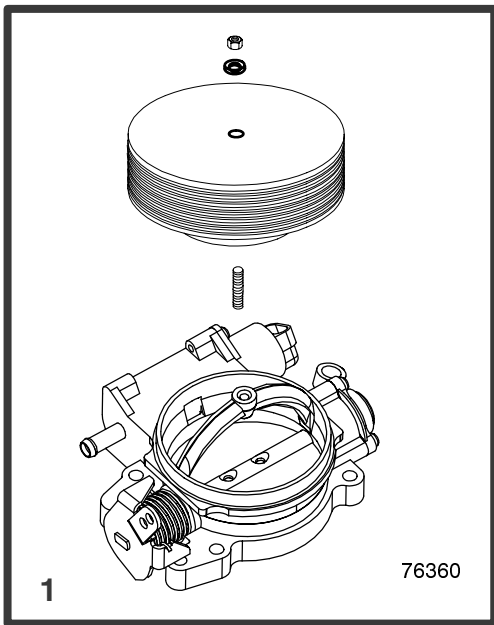
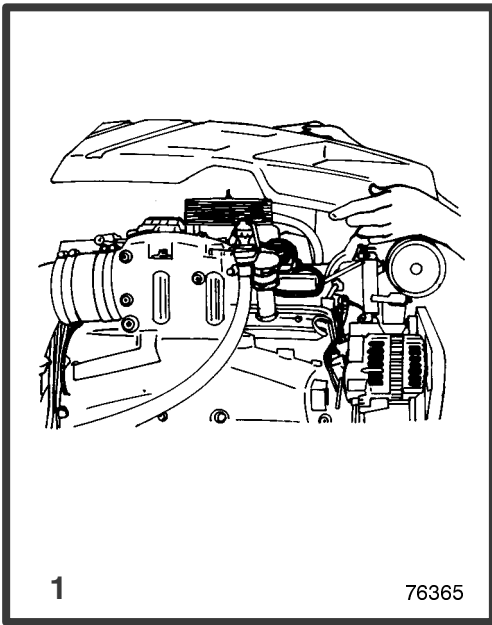
ПРИМЕЧАНИЕ. С каждой стороны верхней и нижней половины крышки имеется канавка, которая скользит вдоль наружных кромок кронштейна.

2 Снимите с установочного кронштейна топливный фильтр-водоотделитель и кольцевое уплотнение и выбросьте их.

3 Смажьте кольцевое уплотнение на новом фильтре моторным маслом. Навинтите фильтр на кронштейн и надежно затяните его от руки. Не пользуйтесь ключом для фильтра.

4 Запустите двигатель и дайте ему поработать. Проверьте, нет ли течи бензина в месте подсоединения фильтра. При наличии течи снова проверьте установку фильтра. Если течь продолжается, немедленно заглушите двигатель и обратитесь к Вашему Уполномоченному дилеру компании MerCruiser.

5 Установите верхнюю и нижнюю половину крышки на топливный фильтр. Убедитесь в том, что верхняя половина крышки защелкнулась на нижней.



Очистка пламегасителя и относящихся к нему компонентов

ОСТОРОЖНО

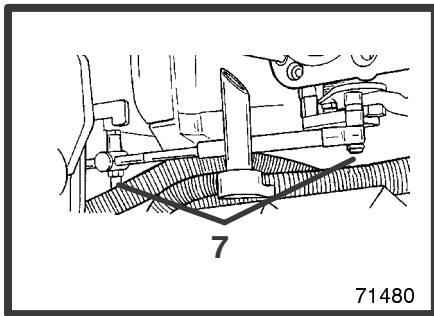
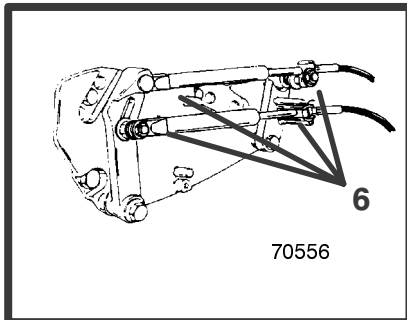
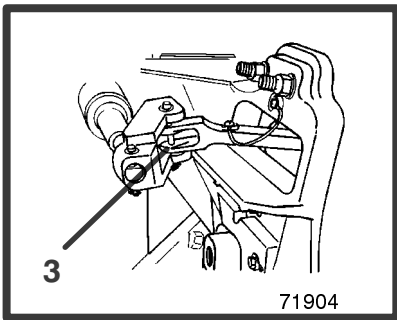
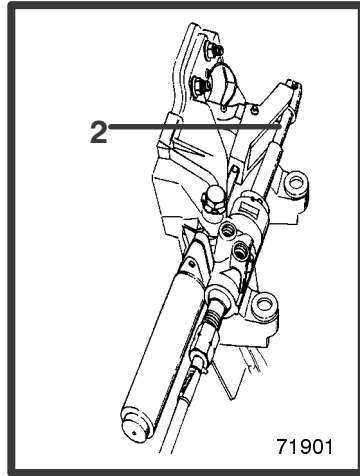
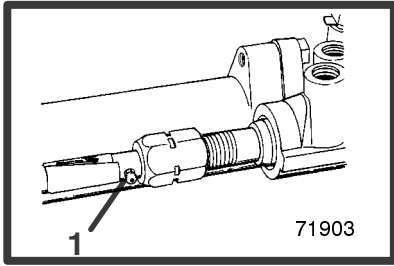
Избегайте загорания или взрыва бензина. Бензин исключительно огне- и взрывоопасен при определенных условиях. При очистке пламегасителя и шлангов вентиляции картера будьте осторожны: убедитесь в том, что замок зажигания находится в положении OFF («Выкл»). НЕ курите и НЕ допускайте наличия источников искр или открытого пламени в том месте, где производится очистка пламегасителя и шлангов вентиляции картера.

- 1 Снимите пламегаситель и относящиеся к нему компоненты.
- 2 Очистите пламегаситель в растворителе. Высушите его сжатым воздухом из компрессора или дайте ему полностью высохнуть на воздухе.

ОСТОРОЖНО

Избегайте загорания или взрыва бензина. Бензин исключительно огне- и взрывоопасен при определенных условиях. НИКОГДА не пользуйтесь бензином как очищающим растворителем.

- 3 Очистите шланги вентиляции картера в растворителе. Высушите их сжатым воздухом из компрессора или дайте им полностью высохнуть на воздухе.
- 4 Проверьте шланги вентиляции картера на наличие трещин или старения и, если необходимо, замените их.
- 5 Установите на место в обратном порядке пламегаситель и относящиеся к нему компоненты.
- 6 Надежно затяните гайку пламегасителя.



Смазка

Система рулевого управления

1 Если трос рулевого механизма снабжен пресс-масленками: Поворачивайте рулевое колесо до тех пор, пока трос рулевого механизма не будет полностью втянут в оболочку троса. Подайте смазку из обычной ручной шприц-масленки, качнув ее примерно 3 раза. Смазывайте судовой смазкой с тефлоном 2-4-C Marine Lubricant with Teflon.

ОСТОРОЖНО

Не смазывайте полностью выдвинутый трос рулевого механизма. Это может привести к гидравлическому заклиниванию троса и потере управления рулем.

***ПРИМЕЧАНИЕ.** Если трос рулевого механизма не снабжен пресс-масленками, внутренний провод троса не может быть смазан.*

2 Поворачивайте рулевое колесо до тех пор, пока трос рулевого механизма не будет полностью выдвинут. Нанесите на выдвинутый участок троса тонкий слой смазки Special Lubricant 101.

3 Смажьте шарниры системы рулевого управления моторным маслом SAE 30W.

4 В лодках с двумя двигателями: Смажьте все шарниры, в т.ч. шарниры стяжки, моторным маслом SAE 30W.

5 После первого запуска двигателя поверните рулевое колесо несколько раз вправо, а затем влево, чтобы, прежде чем пуститься в плавание, убедиться в том, что система рулевого управления работает правильно.

CA72s

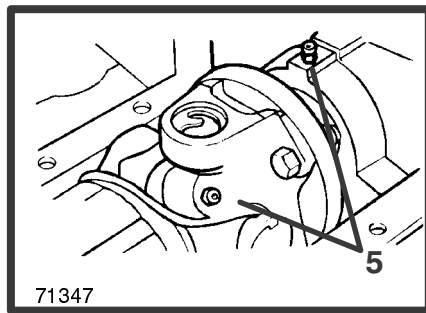
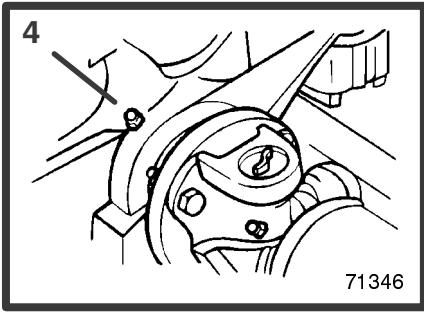
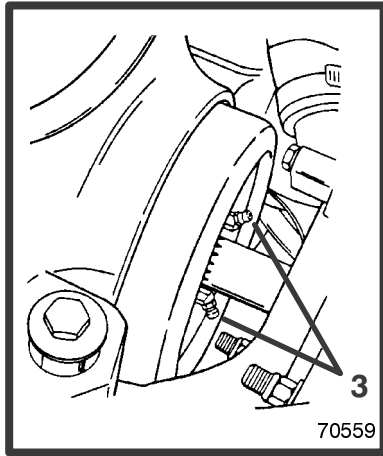
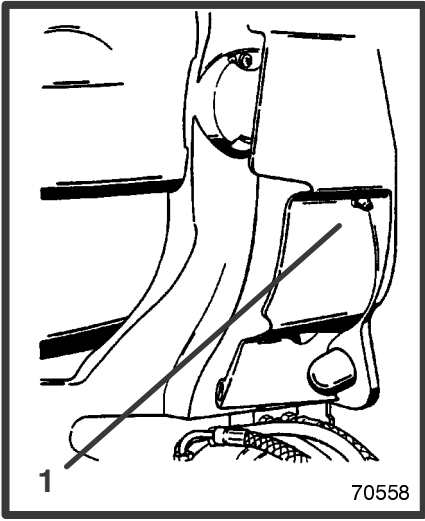
Трос переключения передач

6 Смажьте шарниры моторным маслом SAE 30W.

CA815s

Трос управления дроссельной заслонкой

7 Смажьте шарниры моторным маслом SAE 30W.



Двигатель и транец в сборе

1 Смажьте подшипник карданного шарнира из обычной ручной шприц-масленки, качнув ее примерно 8-10 раз, смазкой для карданных шарниров и подшипников карданных шарниров Quicksilver U-Joint and Gimbal Bearing Grease.

2 Смазка вала гребного винта – см. раздел «ГРЕБНОЙ ВИНТ».

Соединительная муфта двигателя

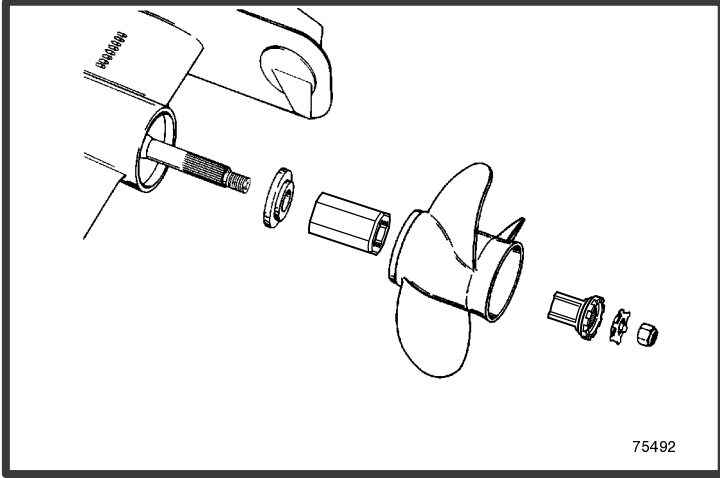
3 Смажьте шлицы соединительной муфты двигателя через пресс-масленки на муфте из обычной ручной шприц-масленки, качнув ее примерно 8-10 раз, смазкой для шлицов соединительной муфты двигателя Quicksilver Engine Coupler Spline Grease. Если лодка длительное время работает на холостом ходу, соединительную муфту нужно смазывать через каждые 50 часов.

Модели с удлинителем приводного вала

4 Смажьте пресс-масленки приводного вала со стороны транца смазкой для подшипников карданных шарниров Quicksilver U-joint and Gimbal Bearing Grease с помощью обычной ручной шприц-масленки, качнув ее примерно 3-4 раза.

5 Смажьте пресс-масленки приводного вала со стороны двигателя смазкой для подшипников карданных шарниров Quicksilver U-Joint and Gimbal Bearing Grease с помощью обычной ручной шприц-масленки, качнув ее примерно 3-4 раза.

ПРИМЕЧАНИЕ. Ваш двигатель оборудован соединительной муфтой с уплотнениями и карданными шарнирами Permat-Lube. Соединительную муфту с уплотнениями и шлицы вала можно смазывать, не снимая привод. Карданные шарниры Permat-Lube не требуют смазки.



75492

Гребной винт

Alpha

ОСТОРОЖНО

Избегайте травму: Прежде чем снимать и/или устанавливать гребной винт, устройство дистанционного управления должно быть в положении NEUTRAL («Нейтраль»), а ключ зажигания должен быть вынут из замка.

ОСТОРОЖНО

Избегайте травму: Установите между противовентиляционной пластиной и гребным винтом деревянный брусок, чтобы защитить руки от лопастей гребного винта и предотвратить вращение гребного винта при снятии гайки гребного винта.

ВНИМАНИЕ

Избегайте травму: В лодочный сезон периодически проверяйте затяжку гайки гребного винта. Требуемый минимальный момент затяжки 75 Нм (55 фунт-футов).

CA746s

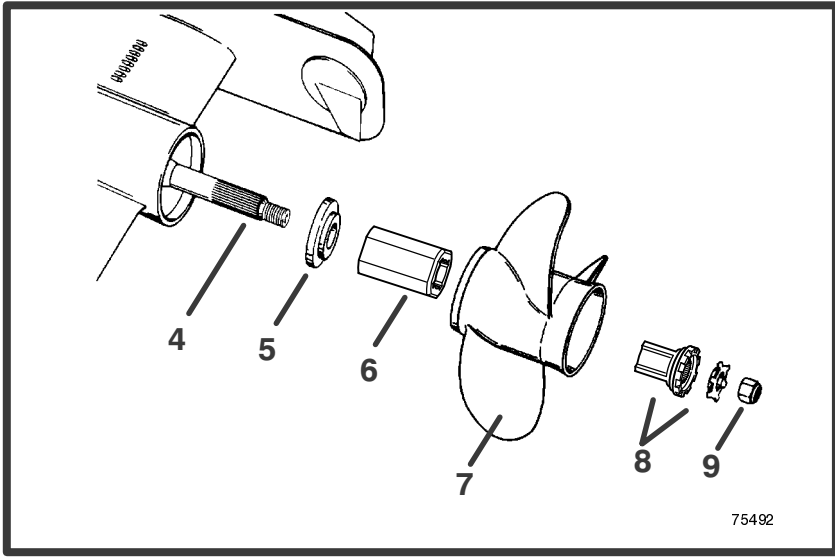
СНЯТИЕ

- 1 Установите между противовентиляционной пластиной и гребным винтом деревянный брусок, чтобы предотвратить вращение. Выпрямите загнутые лапки стопорной шайбы.
- 2 Поверните гайку гребного винта против часовой стрелки, чтобы снять ее.
- 3 Снимите с вала гребного винта стопорную шайбу, приводную втулку, гребной винт и упорную втулку.

CA79s

РЕМОНТ

Некоторые поврежденные гребные винты могут быть отремонтированы. Обратитесь к Вашему дилеру.



УСТАНОВКА

ВАЖНО: При повторном использовании стопорной шайбы внимательно проверьте ее лапки на наличие трещин или других повреждений. Если состояние стопорной шайбы сомнительно, замените ее.

4 Нанесите на вал гребного винта обильный слой смазки одной из следующих марок: антикоррозийную смазку Anti-Corrosion Grease, смазку Special Lubricant 101 или судовую смазку с тефлоном 2-4-C Marine Lubricant with Teflon.

5 Надвиньте на вал гребного винта упорную втулку (ступенчатой стороной к ступице гребного винта).

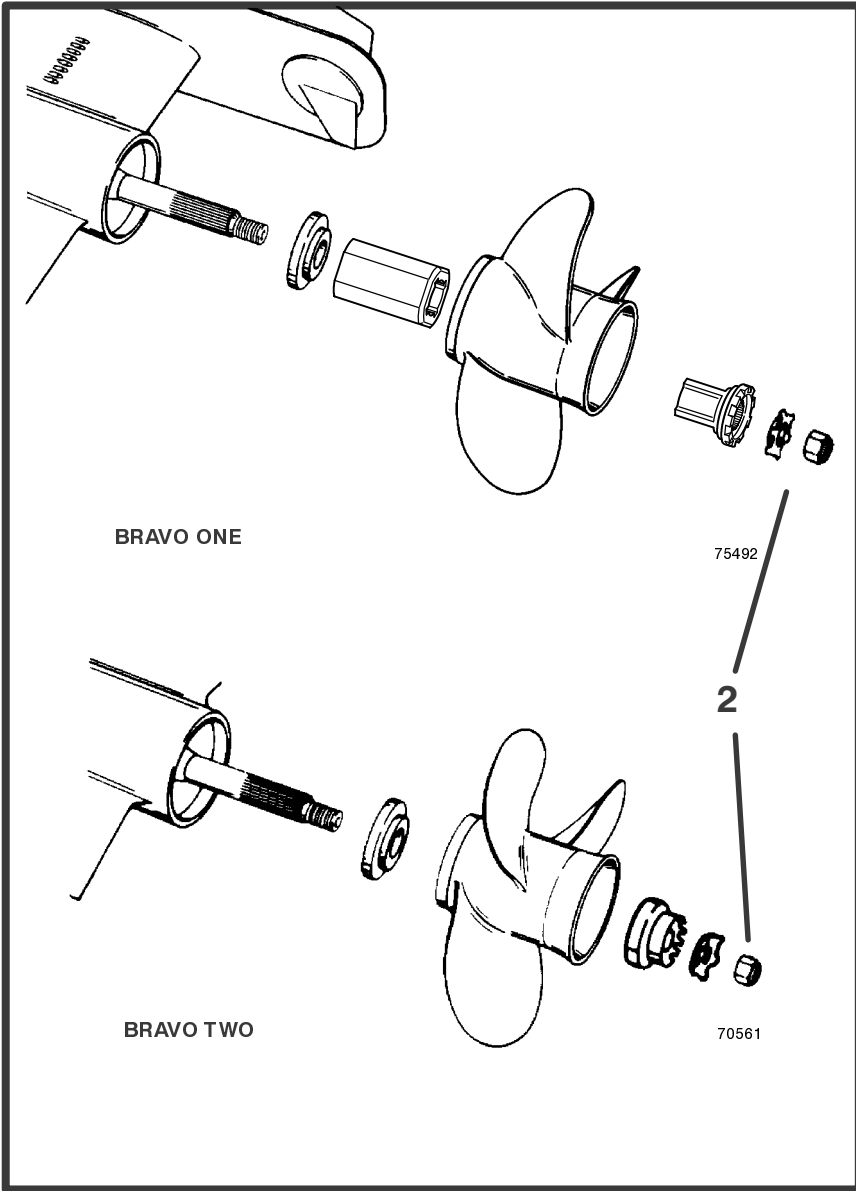
6 Установите в гребной винт приводную ступицу Flo-Torque II Drive Hub.

***ПРИМЕЧАНИЕ.** Приводная втулка имеет коническую поверхность и полностью войдет в гребной винт при завертывании и затяжке гайки надлежащим моментом затяжки.*

7 Совместите шлицы и установите гребной винт на вал.

8 Установите приводную ступицу и стопорную шайбу.

9 Установите гайку гребного винта. Надежно затяните ее. Минимально необходимый момент затяжки 75 Нм (55 фунт-футов). Загните три лапки стопорной шайбы в канавки шлицевой шайбы. После первого употребления выпрямите эти три лапки и снова затяните гайку гребного винта минимальным моментом затяжки 75 Нм (55 фунт-футов). Снова загните лапки в шлицевую шайбу. Проверяйте гребной винт не реже, чем через каждые 20 часов работы. Не допускайте работу с болтающимся гребным винтом.



Гребные винты

Модели Bravo One или Bravo Two

ОСТОРОЖНО

Избегайте травму: Прежде чем снимать и/или устанавливать гребной винт, устройство дистанционного управления должно быть в положении NEUTRAL («Нейтраль»), а ключ зажигания должен быть вынут из замка.

ОСТОРОЖНО

Избегайте травму: Установите между противовентиляционной пластиной и гребным винтом деревянный брусок, чтобы защитить руки от лопастей гребного винта и предотвратить вращение гребного винта при снятии гайки гребного винта.

ВНИМАНИЕ

Избегайте травму: В лодочный сезон периодически проверяйте затяжку гайки гребного винта. Требуемый минимальный момент затяжки 75 Нм (55 фунт-футов).

CA743s

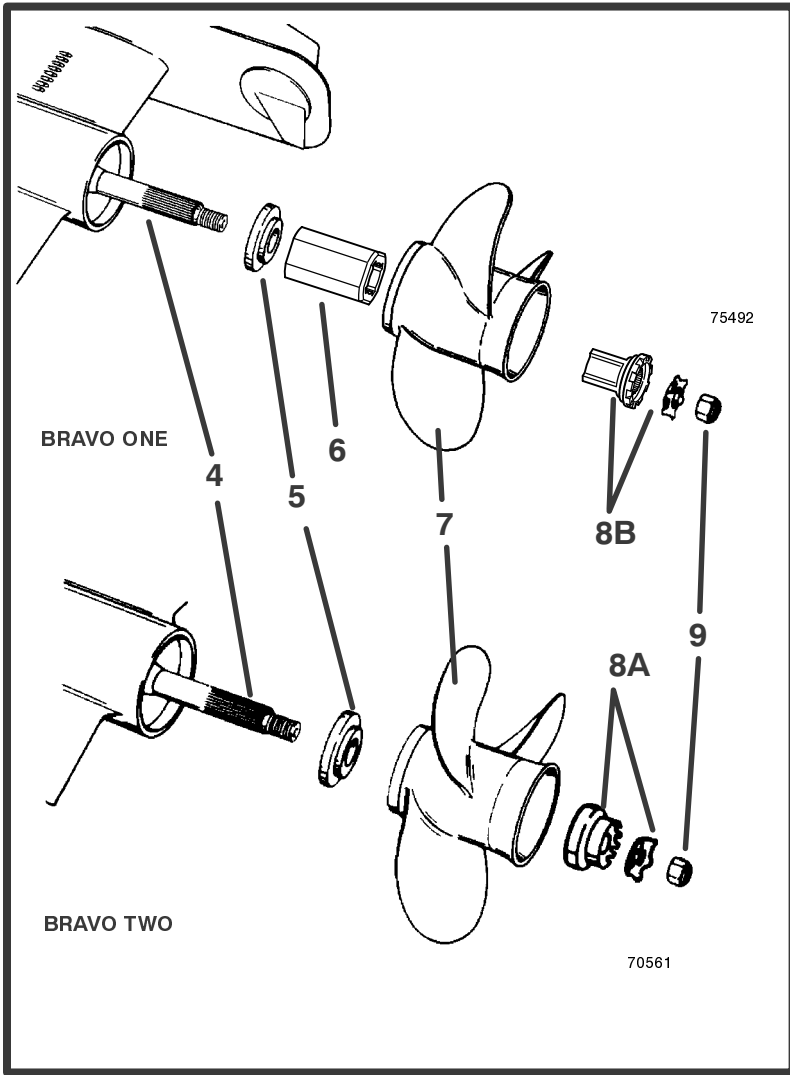
СНЯТИЕ

- 1 Установите между противовентиляционной пластиной и гребным винтом деревянный брусок, чтобы предотвратить вращение. Выпрямите загнутые лапки стопорной шайбы.
- 2 Поверните гайку гребного винта против часовой стрелки, чтобы снять ее.
- 3 Снимите с вала гребного винта стопорную шайбу, шлицевую шайбу, гребной винт и упорную втулку.

CA79s

РЕМОНТ

Некоторые поврежденные гребные винты могут быть отремонтированы. Обратитесь к Вашему дилеру.



УСТАНОВКА

ВАЖНО: При повторном использовании стопорной шайбы внимательно проверьте ее лапки на наличие трещин или других повреждений. Если состояние стопорной шайбы сомнительно, замените ее.

4 Нанесите на вал гребного винта обильный слой смазки одной из следующих марок: антикоррозийную смазку Anti-Corrosion Grease, смазку Special Lubricant 101 или судовую смазку с тефлоном 2-4-C Marine Lubricant with Teflon.

5 Вставьте упорную втулку в ступицу гребного винта (ступенчатой стороной к ступице гребного винта).

6 Модель Bravo One. Установите в гребной винт приводную ступицу Flo-Torque II Drive Hub.

***ПРИМЕЧАНИЕ.** Приводная втулка имеет коническую поверхность и полностью войдет в гребной винт при завертывании и затяжке гайки надлежащим моментом затяжки.*

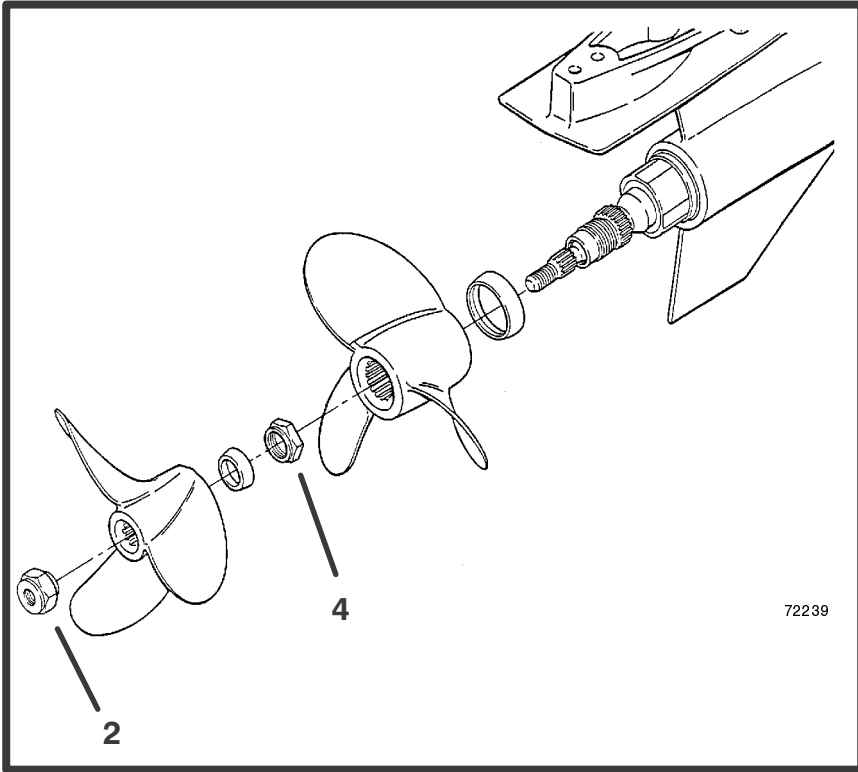
7 Установите приводную ступицу и стопорную шайбу.

8 Установите крепежные детали для окончательного монтажа.

A Модель Bravo One. Установите адаптер приводной втулки и стопорную шайбу.

B Модель Bravo Two. Установите шлицевую шайбу и стопорную шайбу.

9 Установите гайку гребного винта. Надежно затяните ее. Минимально необходимый момент затяжки 75 Нм (55 фунт-футов). Загните три лапки стопорной шайбы в канавки шлицевой шайбы. После первого употребления выпрямите эти три лапки и снова затяните гайку гребного винта минимальным моментом затяжки 75 Нм (55 фунт-футов). Снова загните лапки в шлицевую шайбу. Проверяйте гребной винт не реже, чем через каждые 20 часов работы. Не допускайте работу с болтающимся гребным винтом.



Гребные винты

Модель Bravo Three

ОСТОРОЖНО

Избегайте травму: Прежде чем снимать и/или устанавливать гребной винт, устройство дистанционного управления должно быть в положении NEUTRAL («Нейтраль»), а ключ зажигания должен быть вынут из замка.

ОСТОРОЖНО

Избегайте травму: Установите между противовентиляционной пластиной и гребным винтом деревянный брусок, чтобы защитить руки от лопастей гребного винта и предотвратить вращение гребного винта при снятии гайки гребного винта.

ВНИМАНИЕ

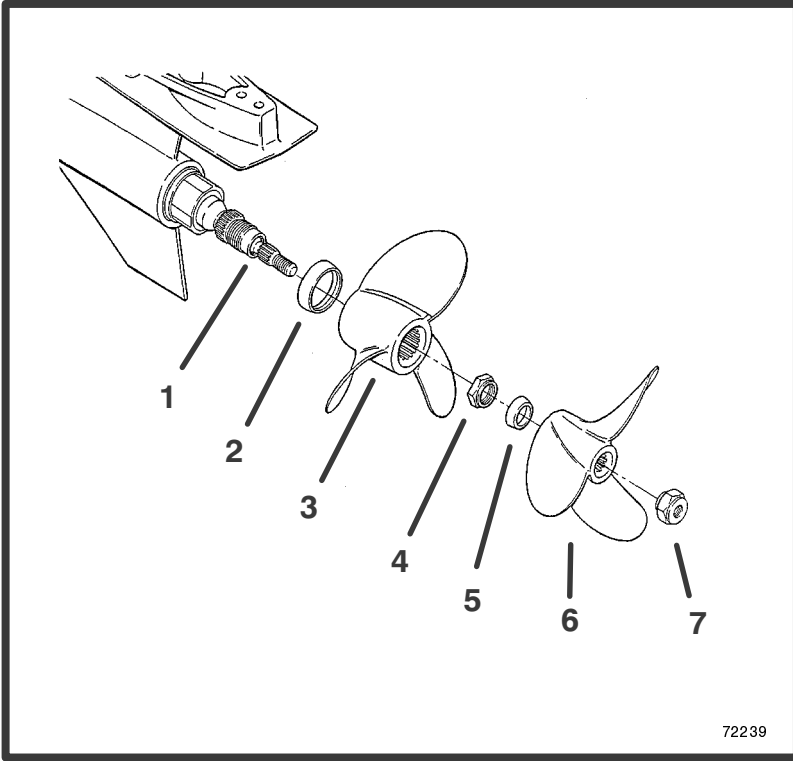
Избегайте травму: В лодочный сезон периодически проверяйте затяжку гайки гребного винта. Требуемый минимальный момент затяжки 75 Нм (55 фунт-футов).

СНЯТИЕ (ПРИВОД BRAVO THREE)

- 1 Установите между противовентиляционной пластиной и лопастями гребного винта деревянный брусок, чтобы предотвратить вращение.
- 2 Поверните заднюю гайку гребного винта (диаметр резьбы 37 мм, или 1-7/16 дюйма) против часовой стрелки, чтобы снять ее.
- 3 Снимите гребной винт и упорную втулку с вала гребного винта.
- 4 Поверните переднюю гайку гребного винта (диаметр резьбы 70 мм, или 2-3/4 дюйма) против часовой стрелки, чтобы снять ее.
- 5 Снимите гребной винт и упорную втулку с вала гребного винта.

РЕМОНТ

Некоторые поврежденные гребные винты могут быть отремонтированы. Обратитесь к Вашему дилеру.



72239

УСТАНОВКА

1 Нанесите на оба вала гребного винта обильный слой смазки Quicksilver одной из следующих марок: Special Lubricant 101, судовой смазки с тефлоном 2-4-C Marine Lubricant with Teflon или антикоррозийной смазки Anti-Corrosion Grease.

2 Надвиньте на вал гребного винта переднюю упорную втулку конической стороной к ступице гребного винта (к концу вала).

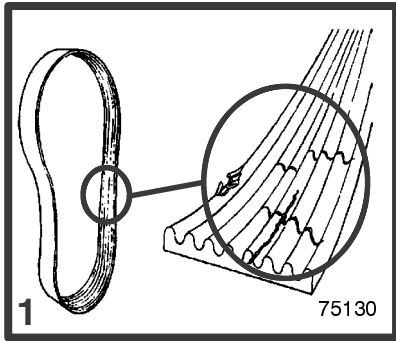
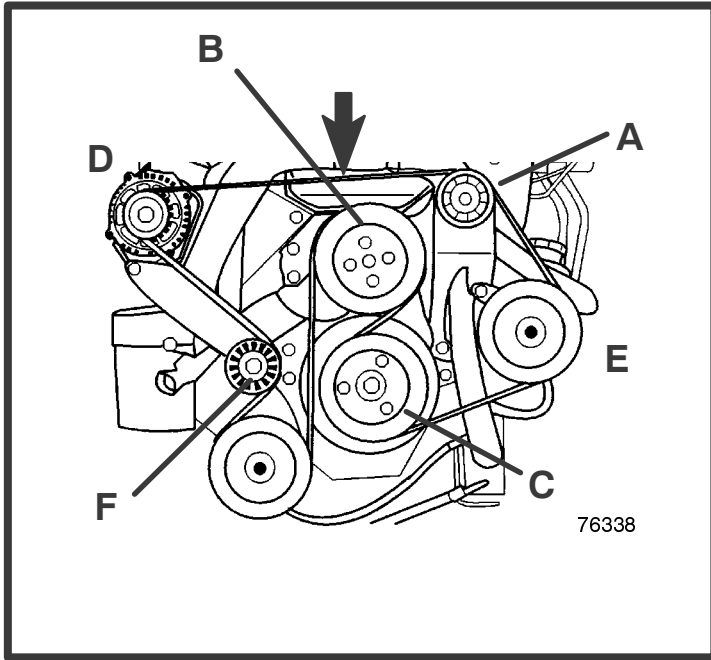
3 Совместите шлицы и установите гребной винт на вал.

4 Установите гайку гребного винта. Надежно затяните ее. Минимально необходимый момент затяжки 136 Нм (100 фунт-футов). Проверяйте гребной винт не реже, чем через каждые 20 часов работы. Не допускайте работу с болтающимся гребным винтом.

5 Надвиньте на вал гребного винта заднюю упорную втулку конической стороной к ступице гребного винта (к концу вала).

6 Совместите шлицы и установите гребной винт на вал.

7 Установите гайку гребного винта. Надежно затяните ее. Минимально необходимый момент затяжки 81 Нм (60 фут-фунтов). Проверяйте гребной винт не реже, чем через каждые 20 часов работы. Не допускайте работу с болтающимся гребным винтом.



Изгибающийся приводной ремень

ОСТОРОЖНО

Избегайте возможную серьезную травму. Прежде чем проверять ремень, убедитесь в том, что двигатель заглушен и ключ вынут из замка зажигания.

- 1 Модель 350 Mag MPI Horizon
- 2 Модель 454 Mag MPI Horizon

Различные компоненты таковы:

- | | |
|---|---|
| A Холостой (натяжной) шкив | E Шкив усилителя рулевого управления |
| B Циркуляционный насос | F Холостой шкив |
| C Шкив коленчатого вала | G Шкив заливочного насоса забортной воды |
| D Шкив генератора переменного тока | |

ПРОВЕРКА

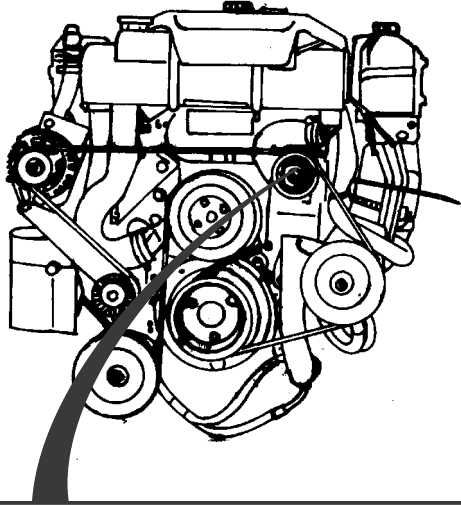
3 Проверьте правильность натяжения приводного ремня, а также проверьте ремень на наличие:

- Чрезмерного износа
- Трещин

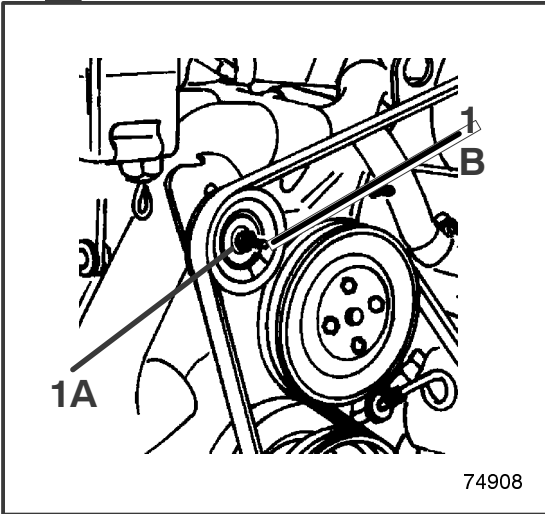
ПРИМЕЧАНИЕ. Мелкие поперечные трещины (*вдоль ширины ремня*) могут быть допустимы. Продольные трещины (*вдоль длины ремня*), соединяющиеся с поперечными трещинами, НЕДОПУСТИМЫ.

- Растрепывания
- Выглаженных поверхностей
- Правильного натяжения: прогибание на 6 мм (1/4 дюйма) при умеренном нажатии на ремень большим пальцем в месте, показанном стрелкой и штриховыми линиями.

4



76366



74908

ЗАМЕНА И/ИЛИ РЕГУЛИРОВАНИЕ НАТЯЖЕНИЯ РЕМНЯ

ВАЖНО: Если ремень будет использоваться повторно, его нужно установить так, чтобы он двигался в том же направлении вращения, что и прежде.

1 Снимите приводной ремень в следующем порядке:

ПРИМЕЧАНИЕ. Верхний (левый) холостой шкив – это натяжной шкив.

A Ослабьте стопорную гайку с резьбой 5/8 дюйма на регулировочной шпильке.

B Поверните регулировочную шпильку и ослабьте ремень. Снимите ремень.

2 Установите приводной ремень на шкивы и отрегулируйте его натяжение в следующем порядке:

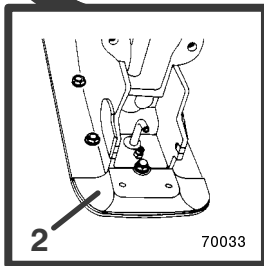
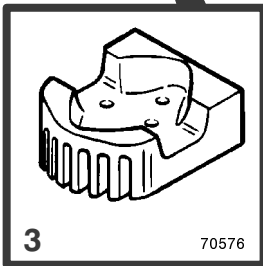
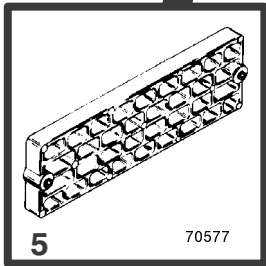
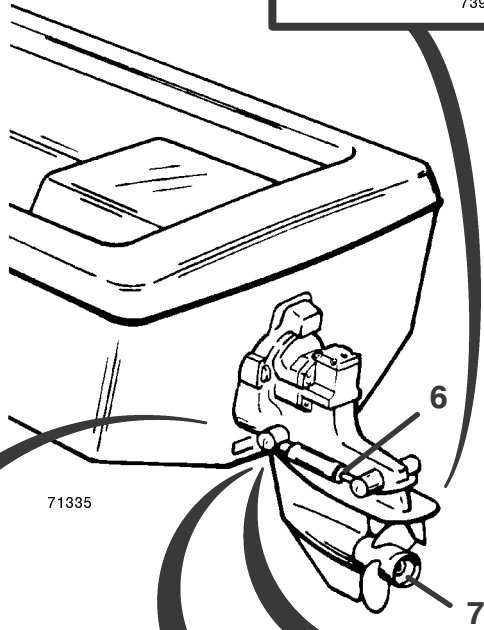
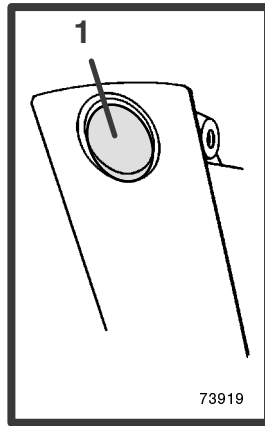
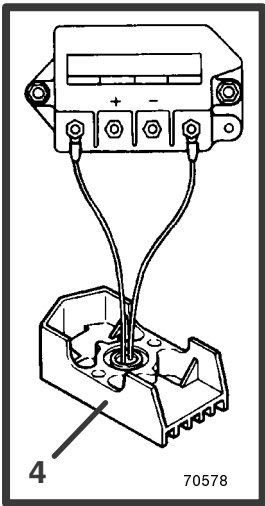
3 Ослабьте стопорную гайку с резьбой 5/8 дюйма на регулировочной шпильке. Не снимайте гаечный ключ с регулировочной шпильки.

ПРИМЕЧАНИЕ. Прогибание ремня нужно измерять на ремне в месте наибольшего расстояния между 2 (двумя) шкивами. Обычно это место между шкивом генератора переменного тока и натяжным шкивом. Это место будет разным для двигателей с замкнутой системой охлаждения или для моделей без усилителя рулевого управления.

4 Пользуясь накидной втулкой гаечного ключа размером 5/16 дюйма, затяните регулировочную шпильку до тех пор, пока не будет достигнуто правильное натяжение ремня в указанной выше точке.

5 Удерживая регулировочную шпильку в положении, при котором получено правильное натяжение ремня, затяните стопорную гайку с резьбой 5/8 дюйма.

6 Дайте двигателю поработать короткое время. Снова проверьте натяжение ремня.



Коррозия и коррозионная защита

Когда два разных металла (как те металлы, которые применены в кормовом двигательно-движительном комплексе) погружены в электропроводящий раствор, например, в соленую воду, загрязненную воду или воду с высоким содержанием минеральных веществ, происходит химическая реакция, в результате которой между металлами протекает электрический ток. Этот электрический ток вызывает эрозию наиболее химически активного – анодного – металла. Это явление называется гальваническая коррозия, и, если ее не контролировать, она со временем приведет к тому, что нужно будет заменить компоненты двигательно-движительного комплекса, подверженные воздействию воды.

ВАЖНО: Замените протекторные аноды, если они проэродировали на 50% или больше.

- 1 Универсальная анодная пластина.** Выполняет функцию протекторного анода.
- 2 Анодная пластина.** Выполняет функцию протекторного анода.
- 3 Блок.** Установлен под корпусом карданного шарнира и выполняет функцию протекторного анода.
- 4 Система MerCathode (если таковая имеется).** Узел электродов заменяет анодный блок.

Систему нужно испытывать, чтобы гарантировать ее адекватную работу.

Испытание нужно проводить, когда лодка находится у причала, с помощью прибора Quicksilver Reference Electrode and Test Meter. Для проведения этого испытания обратитесь к Вашему Уполномоченному дилеру компании MerCruiser.

- 5 Анодный комплект (если таковой имеется).** Установлен на транце лодки. Выполняет функцию протекторного анода.

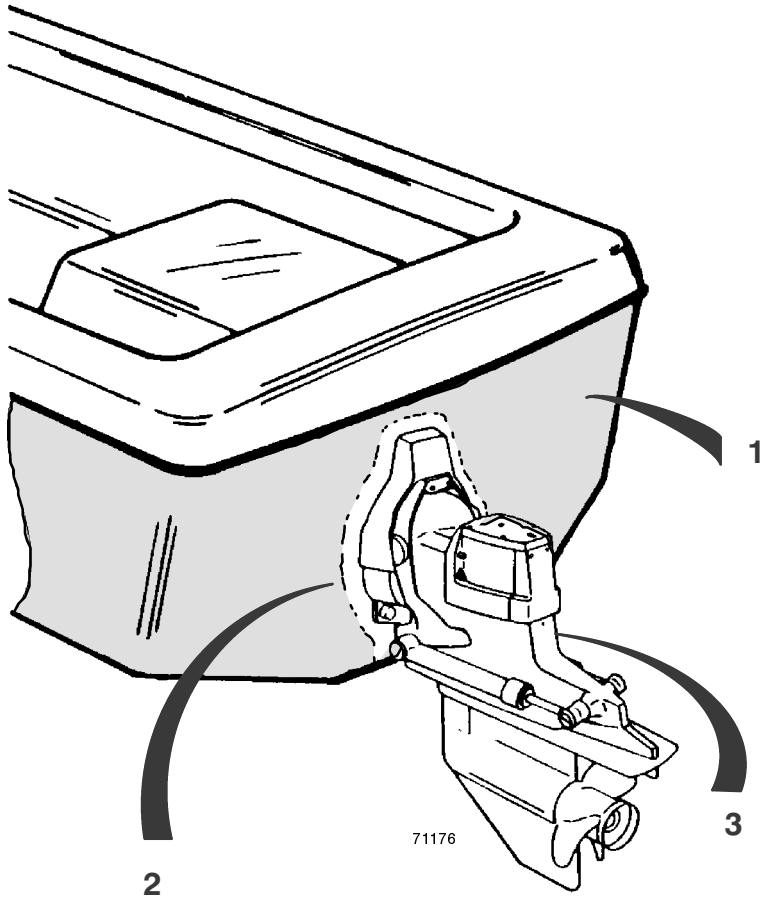
CA440s

- 6 Аноды цилиндра усилителя дифференциала.** Установлены на каждом цилиндре усилителя дифференциала.

CB774s

- 7 Анод несущего корпуса подшипника (модели Alpha и Bravo One).** Расположен впереди гребного винта – между передней частью гребного винта и корпусом коробки передач. Снятие и установка гребного винта – см. раздел настоящей «Инструкции» «Гребной винт».

- 8 Анод корпуса коробки передач (модели Bravo Two и Bravo Three).** Установлен в брызгозащитной плите, непосредственно над гребными винтами.



В дополнение к перечисленным выше устройствам коррозионной защиты следует предпринять следующие меры для замедления коррозии:

ВАЖНО: Коррозионные повреждения, вызванные неправильным применением краски для необрастающих покрытий, не будут покрываться ограниченной гарантией.

1 Покраска корпуса или транца лодки. Краску для необрастающих покрытий можно наносить на корпус и транец лодки, но нужно соблюдать следующие предосторожности:

ВАЖНО: НЕ красьте аноды или контрольный электрод и анод системы MerCathode, потому что это сделает их неэффективными ингибиторами гальванической коррозии.

ВАЖНО: Если для корпуса и транца лодки требуется защита необрастающим покрытием, можно применять краски на основе меди или олова, если это не запрещено законом. При применении красок на основе меди или олова соблюдайте следующее:

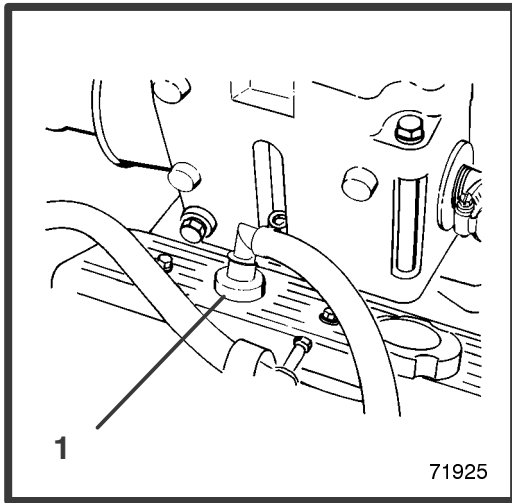
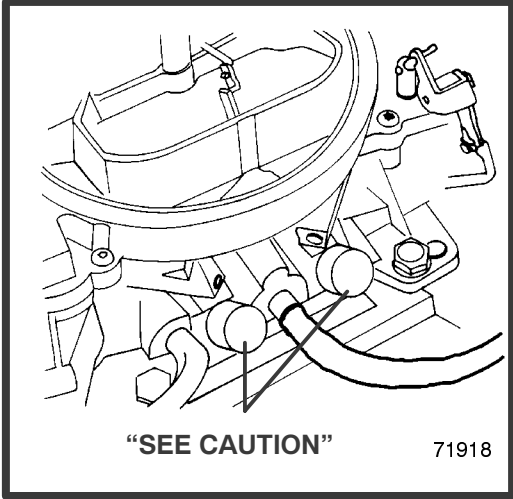
2 Избегайте электрического соединения между этим изделием компании MerCruiser, анодными блоками или системой MerCathode и краской, для чего оставьте на транце лодки вокруг этих компонентов **НЕОКРАШЕННЫЕ** участки шириной не менее 40 мм (1,5 дюйма).

3 Покраска привода или транца в сборе. Привод и транец в сборе нужно красить качественной судовой краской или краской для необрастающих покрытий, **НЕ** содержащей меди, олова или любого другого электропроводящего материала. Не красьте сливные отверстия, аноды системы MerCathode и детали, указанные фирмой-изготовителем лодки.

4 Каждые 2-3 недели красьте из пульверизатора компоненты двигательного комплекса, расположенные с внутренней стороны лодки, антикоррозийной краской Quicksilver Corrosion Guard, чтобы защитить их поверхность от потускнения и коррозии. Наружные компоненты двигательного комплекса тоже можно покрасить из пульверизатора.

5 Все точки смазки, особенно детали рычажных передач механизмов рулевого управления, переключения передач и управления дроссельной заслонкой, должны быть всегда хорошо смазаны.

6 Периодически промывайте систему охлаждения, предпочтительно после каждого пользования лодкой.



Выброс выхлопных газов (только для Европы)

CA399s

Приведенная ниже информация относится только к двигателям, на которых установлен специальный комплект для снижения выброса вредных выхлопных газов. Если этот комплект установлен, Ваш двигатель соответствует требованиям норм "Stage 1" Bodensee and Swiss Regulations.

CA398s

Пломбированные винты регулирования топливной смеси в карбюраторе

На винтах регулирования топливной смеси в карбюраторе этого двигателя установлены пломбы. Эти пломбы предотвращают изменение уставок топливной смеси.

ВНИМАНИЕ

Не удаляйте пломбы винтов регулирования топливной смеси в карбюраторе и/или не пытайтесь регулировать уставку топливной смеси. Незапрещенное регулирование уставки топливной смеси на этом двигателе может изменить уровень выброса выхлопных газов и таким образом сделать недействительной сертификацию выхлопа. Эти пломбы может удалять только уполномоченный дилер или агентство, проводящее испытания на токсичность выхлопных газов.

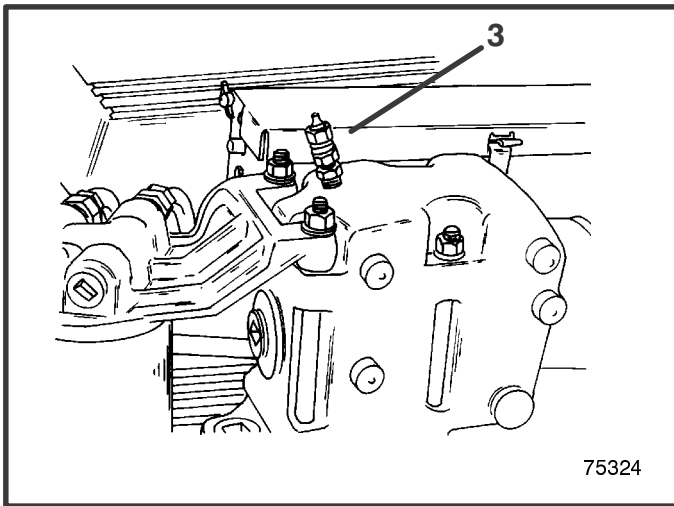
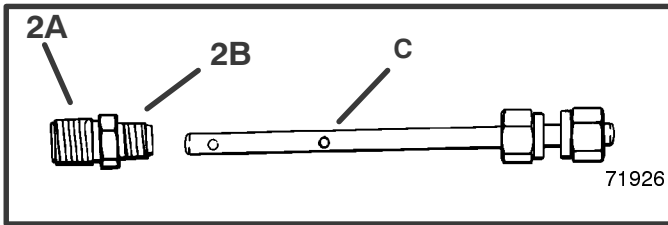
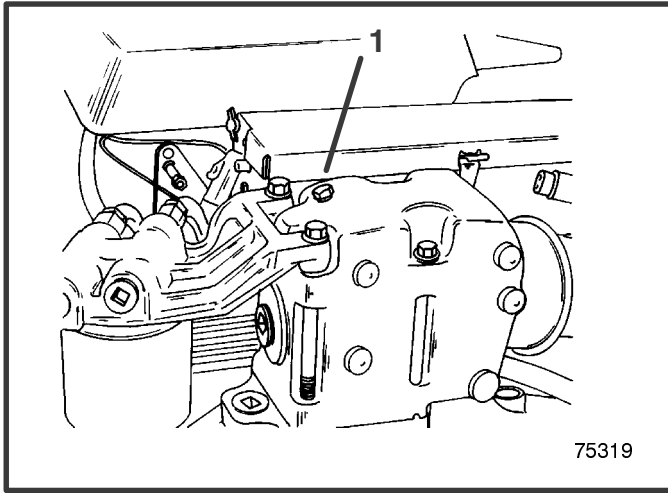
CA99s

Замена клапана принудительной вентиляции картера (PCV)

Этот двигатель снабжен клапаном принудительной вентиляции картера (PCV). Этот клапан нужно менять через каждые 100 часов работы или не реже одного раза в год, в зависимости от того, что наступит раньше.

1 Снимите клапан PCV с крышки левого клапана. Отсоедините его от шланга и выбросьте. Установите в крышку клапана новый клапан PCV и подсоедините к нему шланг. Убедитесь в том, что клапан плотно сидит в крышке клапана.

Чтобы гарантировать соблюдение норм выброса выхлопных газов, используйте только сменные детали компании MerCruiser.



Испытание на токсичность выхлопных газов

Ваш двигатель снабжен специальными конструктивными элементами и специальной настройкой для того, чтобы свести к минимуму выброс выхлопных газов из двигателя. Вы должны соблюдать:

- Рекомендуемые графики технического обслуживания, в частности, обслуживания системы зажигания.
- Правильные процедуры настройки двигателя, чтобы эти конструктивные элементы всегда были в хорошем рабочем состоянии.
- Правильные меры, чтобы параметры работы двигателя всегда соответствовали техническим условиям.

CA638s

Установка пробников

ВАЖНО: Дилер или агентство, проводящие испытания на токсичность выхлопных газов, будут иметь необходимое испытательное оборудование и адаптеры для этого двигателя. Пробники нужно установить следующим образом:

- 1** Выньте заглушки из обоих коленчатых патрубков выхлопного коллектора.
- 2** Установите фитинги-адаптеры коленчатых патрубков выхлопного коллектора следующим образом:
 - A** Нанесите на резьбу, идущую в коленчатый патрубок, трубную уплотнительную смазку с тефлоном Loctite Pipe Sealant with Teflon.
 - B** Вставьте фитинги в коленчатые патрубки и надежно затяните их.
- 3** Вставьте пробники выхлопа (C) в фитинги и надежно затяните их.

Для проведения испытаний агентство, проводящее испытания, подсоединит свои адаптеры и испытательное оборудование к пробникам. По окончании испытаний агентство должно снять пробники и фитинги, нанести на резьбы обеих заглушек уплотнительную смазку Quicksilver Perfect Seal и установить заглушки в коленчатые патрубки.

Прочее техническое обслуживание

Аккумуляторная батарея

Когда ими не пользуются, все кислотно-свинцовые аккумуляторные батареи разряжаются. Подзаряжайте батарею через каждые 30-45 дней или когда плотность упадет ниже технических условий фирмы-изготовителя батареи.

См. специальные указания и предупреждения, сопровождающие Вашу аккумуляторную батарею. Если эта информация отсутствует, соблюдайте следующие меры предосторожности при работе с аккумуляторной батареей:

ОСТОРОЖНО

Избегайте серьезную травму от пожара или взрыва бензина. Не пользуйтесь для запуска двигателя соединительными кабелями и вспомогательной аккумуляторной батареей. Не подзаряжайте слабую аккумуляторную батарею в лодке. Снимите батарею с лодки и подзарядите ее в хорошо вентилируемом месте, вдали от паров топлива, искр или пламени.

ОСТОРОЖНО

Аккумуляторные батареи содержат кислоту, которая может причинить сильные ожоги. Избегайте контакт с кожей, глазами и одеждой. Во время зарядки аккумуляторные батареи также вырабатывают газообразный водород и кислород. Эта взрывчатая комбинация газов выходит через пробки-отдушины элементов аккумуляторной батареи и может образовать в месте нахождения батареи взрывчатую атмосферу, которая будет сохраняться в течение нескольких часов после окончания зарядки батареи. Искры или пламя могут воспламенить этот газ и вызвать взрыв, который может разрушить батарею и причинить слепоту или другую серьезную травму.

При работе с аккумуляторными батареями или заливке электролита рекомендуется одевать защитные очки и резиновые перчатки. Водород, выходящий из батареи при зарядке, взрывоопасен. При зарядке аккумуляторных батарей необходимо, чтобы в батарейном отсеке или там, где находятся батареи, была хорошая вентиляция. Батареиный электролит – агрессивная кислота, и с ним нужно обращаться осторожно. Если электролит прольется или выплеснется на какой-либо участок тела, немедленно промойте это место большим количеством воды и как можно скорее получите медицинскую помощь.

Дно лодки

Для поддержания максимальной скорости дно лодки должно находиться в следующем состоянии:

- Быть чистым и не иметь налипших ракушек и морских растительных и животных организмов.
- Не иметь деформаций и быть почти плоским в месте контакта с водой.
- Быть ровным и гладким спереди и сзади.

КРАСКИ ДЛЯ НЕОБРАСТАЮЩИХ ПОКРЫТИЙ

См. выше рекомендации «Краски для необрастающих покрытий» и относящуюся к ним информацию.

ВАЖНО: Дополнительная информация – см. раздел «КОРРОЗИЯ И КОРРОЗИОННАЯ ЗАЩИТА».

Проверка и техническое обслуживание

Часто и регулярно проверяйте двигатель-двигательный комплекс, чтобы помочь содержать его в отличном рабочем состоянии и устранять потенциальные проблемы до того, как они появятся. Нужно тщательно проверять весь двигатель-двигательный комплекс, включая все детали двигателя, к которым имеется доступ.

Проверяйте, нет ли ослабленных, поврежденных или отсутствующих деталей, шлангов и хомутов. Если необходимо, подтягивайте или заменяйте их.

Проверяйте провода свечей зажигания и электрические выводы и провода на наличие повреждений.

Снимите и осмотрите гребной винт. Если на нем имеются большие задиры, погнутость или трещины, обратитесь к Вашему дилеру.

Ремонтируйте царапины и коррозионные повреждения на наружной поверхности двигатель-двигательного комплекса. Пользуйтесь пульверизируемыми красками Quicksilver – обратитесь к Вашему Уполномоченному дилеру компании MerCruiser.

Хранение при холодной погоде или длительное хранение

Постановка двигательного-движительного комплекса на хранение

ВАЖНО: Компания MerCruiser настоятельно рекомендует, чтобы этот сервис выполнял Уполномоченный дилер компании MerCruiser. Повреждения вследствие замерзания НЕ покрываются ограниченной гарантией компании MerCruiser.

ОСТОРОЖНО

Двигательный отсек должен иметь хорошую вентиляцию, и при выполнении перечисленных ниже операций в нем не должно быть паров бензина, чтобы предотвратить потенциальную опасность пожара.

ОСТОРОЖНО

Топливо и выходящие из аккумуляторной батареи газы легко воспламеняемы и/или взрывоопасны. Во время работы с двигателем или с относящимися к нему компонентами НЕ курите.

ВНИМАНИЕ

НЕ эксплуатируйте двигатель, если через заливочный насос заборной воды не проходит вода, потому что в противном случае может быть повреждено рабочее колесо насоса, что приведет к перегреву и повреждению двигателя или кормового движителя.

ВАЖНО: Прежде чем запустить двигатель, нужно подсоединить источник воды к входным отверстиям заборника заборной воды в корпусе коробки передач и/или к заливочному насосу заборной воды. Соблюдайте все меры предосторожности и процедуры подсоединения приспособлений для промывки, перечисленные в разделе «ПРОМЫВКА СИСТЕМЫ ОХЛАЖДЕНИЯ».

ВНИМАНИЕ

Кормовой движитель нужно хранить в крайнем положении «вниз». Если он хранится в поднятом положении, защитный рукав-мехи карданного шарнира может получить остаточную деформацию и «застыть», а при возобновлении эксплуатации движителя выйти из строя.

1 Залейте в топливный(-е) бак(и) свежий бензин (не содержащий спирта) и достаточное количество стабилизатора бензина для судовых двигателей Quicksilver Gasoline Stabilizer for Marine Engines, чтобы обработать бензин. Выполняйте указания, приведенные на контейнере.

2 Если лодка будет поставлена на прикол с топливом в топливном баке, которое содержит спирт (если нельзя достать топливо, не содержащее спирт): Нужно слить из топливных баков как можно больше топлива и добавить к остающемуся в баке топливу стабилизатор бензина Quicksilver Gasoline Stabilizer for Marine Engines. Дополнительная информация приведена в разделе «ТРЕБОВАНИЯ К ТОПЛИВУ».

***ПРИМЕЧАНИЕ.** При желании можно для выполнения остальных процедур постановки двигательного комплекса на хранение использовать переносной топливный бак. Обязательно добавьте в переносной бак необходимое количество стабилизатора бензина.*

3 Дайте двигателю поработать достаточное время, чтобы довести его до нормальной рабочей температуры и дать топливу со стабилизатором бензина Quicksilver Gasoline Stabilizer проциркулировать по топливной системе. Заглушите двигатель.

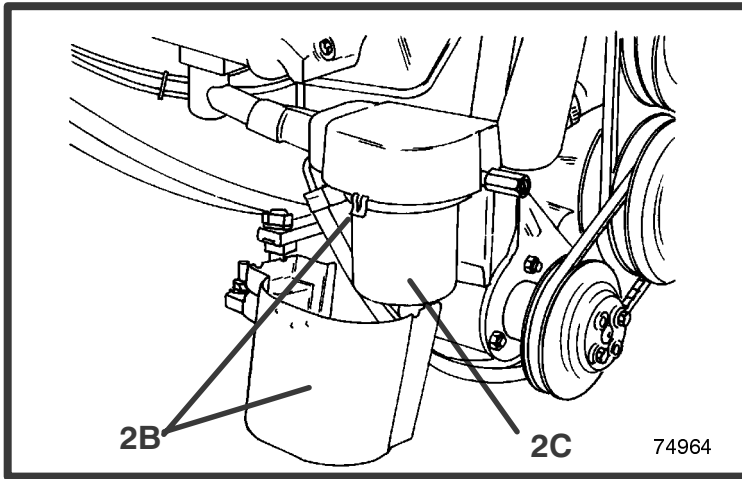
4 Смените масло и масляный фильтр.

5 Промойте систему охлаждения. См. приведенный выше раздел настоящей «Инструкции» «Промывка системы охлаждения».

6 Для проведения дальнейших работ по подготовке топливной системы перейдите к приведенным ниже указаниям, соответствующим Вашей модели.

Постановка двигательного-двигательного комплекса на хранение (продолжение)

МОДЕЛИ EFI



⚠ ОСТОРОЖНО

Избегайте пожар или взрыв: Двигательный отсек должен иметь хорошую вентиляцию, и при выполнении нижеследующих операций в нем не должно быть паров бензина.

⚠ ОСТОРОЖНО

Избегайте пожар или взрыв: Во время работы система впрыска топлива находится под давлением. При снятии топливного фильтра-водоотделителя будьте осторожны. Топливо может брызнуть на горячий двигатель и вызвать пожар или взрыв. Прежде чем пытаться снять топливный фильтр-водоотделитель в нижеследующей операции, дайте двигателю охладиться. А чтобы избежать попадания топлива на двигатель при снятии топливного фильтра-водоотделителя, держите над фильтром чистое полотенце.

1 Закройте клапан отсечки топлива, если двигатель им оборудован. Если клапан отсечки топлива отсутствует, нужно, прежде чем продолжать, использовать подходящий метод, чтобы ПРЕКРАТИТЬ поступление топлива из топливного бака в двигатель.

2 Подготовьте топливную систему к длительному хранению в следующем порядке:

A Дайте двигателю охладиться.

B Нажмите защелку и снимите (сдвиньте вниз) нижнюю крышку фильтра.

C Снимите топливный фильтр-водоотделитель.

D Налейте немного топлива в подходящий контейнер, а затем добавьте в топливо в топливном фильтре-водоотделителе примерно 60 мл (2 жидк. унции) масла для двухтактных подвесных двигателей Quicksilver 2-Cycle Outboard Oil.

E Установите топливный фильтр-водоотделитель на место.

F Запустите двигатель и дайте ему поработать на холостом ходу до тех пор, пока топливный фильтр-водоотделитель и система впрыска топлива не опорожнятся и двигатель не заглохнет.

G Снимите и выбросьте топливный фильтр-водоотделитель.

H Установите новый фильтр.

CA115s

Хранение аккумуляторной батареи зимой

Выполняйте указания фирмы-изготовителя аккумуляторной батареи относительно хранения.

ЭТА СТРАНИЦА УМЫШЛЕННО ОСТАВЛЕНА ПУСТОЙ

Опорожнение

Модели с замкнутой системой охлаждения

Приведенная ниже информация излагает порядок опорожнения *секции забортной воды* замкнутых систем охлаждения.

ВАЖНО: Опорожняйте только секцию забортной воды замкнутой системы охлаждения.

ВНИМАНИЕ

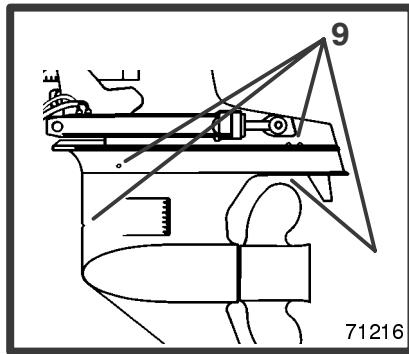
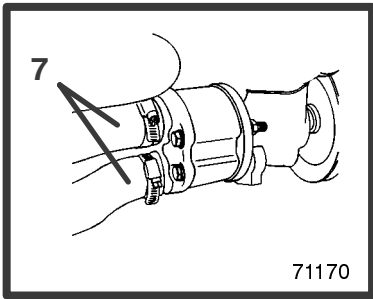
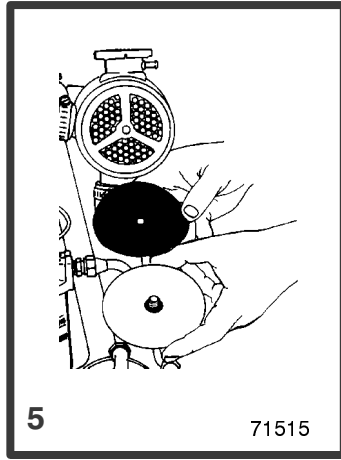
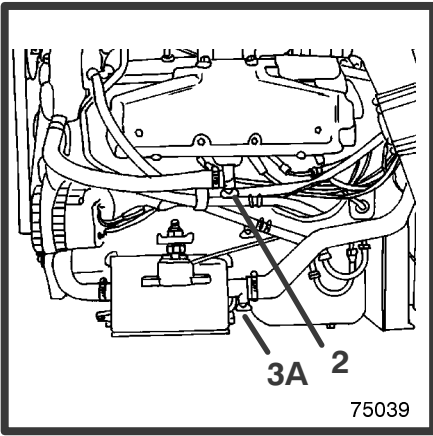
Если после опорожнения лодка будет оставаться в воде, нужно снять и заглушить заборный шланг забортной воды, чтобы предотвратить возможное возникновение сифонирования, что приведет к вытеканию забортной воды из сливных отверстий или из шлангов, которые были сняты.

ВАЖНО: Лодка должна быть насколько возможно горизонтальной, чтобы обеспечить полное опорожнение системы охлаждения.

ВНИМАНИЕ

Секция забортной воды системы охлаждения **ДОЛЖНА БЫТЬ ПОЛНОСТЬЮ** опорожнена для зимнего хранения или немедленно после пользования лодкой в холодную погоду, если возможно наступление отрицательных температур. Если это не будет сделано, застрявшая вода может вызвать повреждение двигателя вследствие замерзания и/или коррозии. Повреждения вследствие замерзания **НЕ** покрываются ограниченной гарантией компании MerCruiser.

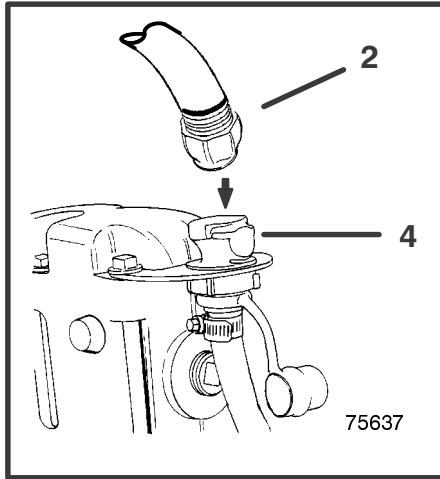
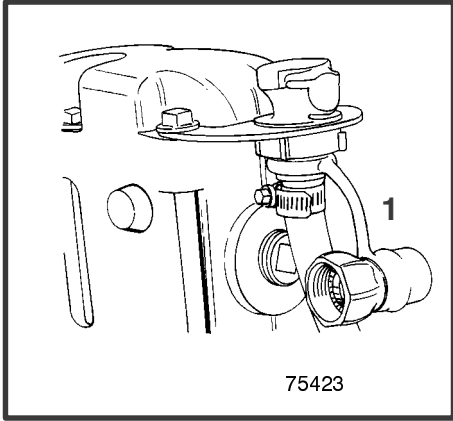
ВАЖНО: Замкнутая секция системы охлаждения должна быть круглый год заполнена рекомендуемой охлаждающей жидкостью. Если двигатель будет подвержен воздействию отрицательных температур, обязательно заполните замкнутую секцию системы охлаждения правильно смешанным раствором этилен-гликолевого антифриза и воды для защиты двигателя до самой низкой температуры, которой он будет подвергаться. Охлаждающая жидкость Quicksilver Premixed Marine Engine Coolant уже смешана.



ВАЖНО: Не применяйте в замкнутой секции системы охлаждения двигателя пропилен-гликолевый антифриз.

- 1** Двигатель должен находиться в насколько возможно горизонтальном положении, чтобы обеспечить полное опорожнение системы охлаждения.
- 2** Выньте сливную(-ые) пробку(-и) внизу выхлопного(-ых) коллектора(-ов).
- 3** Выньте сливную пробку из охладителя топлива.
- 4** Выньте концевые пробки и снимите уплотнительные шайбы и прокладки теплообменников.
- 5** С помощью жесткой проволоки несколько раз прочистите сливные отверстия. Делайте это до тех пор, пока вся система не опорожнится.
- 6** Ослабьте хомуты и отсоедините оба шланга от заливочного насоса забортной воды.
- 7** Слегка проверните двигатель стартером, чтобы выгнать воду, застрявшую в заливочном насосе забортной воды. НЕ дайте двигателю запуститься.
- 8** Вентиляционное и сливное отверстия для воды в корпусе коробки передач, отверстие трубки Пито спидометра и вентиляционное и сливное отверстия полости триммера должны быть открыты и не заблокированы.
- 9** После того как система охлаждения полностью опорожнится, установите на место сливные пробки. Подсоедините все шланги и надежно затяните хомуты шлангов.

Храните лодку так, чтобы движитель находился в самом крайнем положении DOWN/IN («Вниз/ В воду»).



Промывка системы охлаждения

ПРИМЕЧАНИЕ. В этой системе имеется черный шланг, соединяющий шланговый фитинг с промывочным клапаном.

ВНИМАНИЕ

При выполнении описанной ниже процедуры НЕ запускайте двигатель. Если лодка находится в воде, запуск двигателя при выполнении этой процедуры приведет к всасыванию забортной воды. Если лодка не находится в воде, запуск двигателя может повредить заливочный насос забортной воды.

ВАЖНО: Не пользуйтесь этим методом в лодках с ватерлифтными коллекторами выхлопных газов или глушителями.

- 1 Снимите синюю заглушку с промывочного патрубка.
- 2 Подсоедините к промывочному патрубку шланг.
- 3 Включите подачу воды с максимальным давлением.
- 4 Подсоедините промывочный патрубок к промывочному клапану, расположенному на коленчатом патрубке выхлопного коллектора.
- 5 Промывайте двигатель в течение 10 минут.
- 6 Подсоедините промывочный патрубок к промывочному клапану следующего двигателя, если таковой имеется, и повторите описанную выше процедуру.
- 7 Отсоедините промывочный патрубок от шланга.
- 8 Установите синюю заглушку на промывочный патрубок.

Подготовка двигательного-двигательного комплекса к работе после длительного хранения

ОСТОРОЖНО

Во избежание возможной травмы или повреждения оборудования не устанавливайте аккумуляторную батарею до тех пор, пока не проведено полное техническое обслуживание двигателя.

1 Проверьте правильность подсоединения всех шлангов системы охлаждения и надежность затяжки хомутов шлангов.

ВНИМАНИЕ

При установке аккумуляторной батареи ОТРИЦАТЕЛЬНЫЙ (-) кабель аккумуляторной батареи должен быть подключен к ее ОТРИЦАТЕЛЬНОЙ (-) клемме, а ПОЛОЖИТЕЛЬНЫЙ (+) кабель аккумуляторной батареи должен быть подключен к ее ПОЛОЖИТЕЛЬНОЙ (+) клемме. Если кабели аккумуляторной батареи подключены в обратном порядке, будет повреждена электросистема.

2 Установите полностью заряженную аккумуляторную батарею. Зачистите кабельные зажимы и клеммы аккумуляторной батареи и подсоедините кабеля (см. выше предупреждение «ВНИМАНИЕ»). При подсоединении кабелей надежно затяните зажим каждого кабеля.

3 Нанесите на клеммные соединения антикоррозийный состав для клемм аккумуляторных батарей.

4 Выполните все проверки, перечисленные в «ОПЕРАЦИОННОЙ КАРТЕ» в колонке «ПЕРЕД ЗАПУСКОМ».

ВНИМАНИЕ

Прежде чем запустить двигатель, см. раздел «ПРОМЫВКА СИСТЕМЫ ОХЛАЖДЕНИЯ».

5 Запустите двигатель и внимательно следите за показаниями приборов, чтобы убедиться в правильном функционировании всех систем.

6 Внимательно осмотрите двигатель на наличие течей топлива, масла, жидкостей и утечки выхлопных газов.

7 Проверьте правильность работы рулевого управления, переключения передач и механизма управления дроссельной заслонкой.

Поиск и устранение неисправностей

Стартер не проворачивает или медленно проворачивает двигатель

Возможная причина	Способ устранения
Выключен выключатель аккумуляторной батареи.	Включите выключатель.
Устройство дистанционного управления не находится в нейтральном положении.	Установите рычаг управления на нейтраль.
Открыт автоматический выключатель или перегорел предохранитель.	Проверьте и верните автоматический выключатель в исходное положение или замените предохранитель.
Ослаблены или загрязнены электрические соединения, или повреждена электропроводка.	Проверьте все электрические соединения и электропроводку (особенно кабеля аккумуляторной батареи). Зачистите и затяните неисправные соединения.
Плохая аккумуляторная батарея.	Проверьте аккумуляторную батарею. Замените плохую батарею.

Двигатель не запускается или запускается с трудом

Возможная причина	Способ устранения
Неправильная процедура запуска.	Прочитайте процедуру запуска.
Пустой топливный бак, или закрыт кран отсеки топлива.	Заполните бак или откройте кран.
Перелив топлива в двигателе.	Подождите хотя бы 5 минут, прежде чем запускать двигатель. См. процедуру «Запуск».
Неисправен какой-нибудь компонент системы зажигания.	Выполните обслуживание системы зажигания.
Засорены топливные фильтры.	Замените фильтры.
Застоявшееся или загрязненное топливо.	Если топливо загрязнено, опорожните топливный бак. Залейте в бак свежее топливо.
Перегнут или засорен топливопровод или трубопровод вентиляции топливного бака.	Замените перекрученные трубопроводы или продуйте трубопроводы сжатым воздухом, чтобы удалить препятствия.
Неисправность системы EFI (если двигатель ею оборудован).	Попросите Уполномоченного дилера компании MerCruiser проверить систему EFI.

Двигатель работает неравномерно, с перебоями и/или с пропусками зажигания

Возможная причина	Способ устранения
Слишком низкая скорость холостого хода.	Модели EFI: Попросите Уполномоченного дилера компании MerCruiser проверить систему EFI.
Неисправен компонент системы зажигания.	Выполните обслуживание системы зажигания.
Засорен топливный фильтр.	Замените фильтр.
Застоявшееся или загрязненное топливо.	Если топливо загрязнено, опорожните топливный бак. Залейте в бак свежее топливо.
Перегнут или засорен топливопровод или трубопровод вентиляции топливного бака.	Замените перекрученные трубопроводы или продуйте трубопроводы сжатым воздухом, чтобы удалить препятствия.
Пламегаситель забит посторонними материалами.	Очистите пламегаситель.
Неисправность системы EFI (если двигатель ею оборудован).	Попросите проверить систему EFI.

Плохая работа

Возможная причина	Способ устранения
Неполностью открыта дроссельная заслонка.	Проверьте правильность работы троса и рычажного механизма дроссельной заслонки.
Поврежден или установлен неправильный гребной винт.	Замените гребной винт.
Чрезмерно большое количество воды в трюме.	Спустите воду и найдите причину ее попадания.
Лодка перегружена, или неправильно распределен груз.	Снизьте нагрузку или равномернее распределите груз.
Загрязнено или повреждено дно лодки.	Очистите или, если необходимо, отремонтируйте дно.
Загрязнен пламегаситель.	Очистите пламегаситель.
Неисправность системы EFI (если двигатель ею оборудован).	Попросите проверить систему EFI.

Чрезмерно высокая температура двигателя

Возможная причина	Способ устранения
Закрыт забортный клапан.	Откройте клапан.
Ослаблен или в плохом состоянии приводной ремень.	Замените ремень или отрегулируйте его натяжение.
Забились заборные отверстия забортной воды.	Устраните препятствие.
Неисправен термостат.	Замените термостат.
Низкий уровень охлаждающей жидкости в замкнутой секции системы охлаждения (если двигатель оборудован ею).	Найдите и устраните причину низкого уровня охлаждающей жидкости. Заполните систему надлежащим охлаждающим раствором.
Змеевики теплообменника (если двигатель оборудован ими) засорены посторонним материалом.	Очистите теплообменник.
Потеря давления в замкнутой секции системы охлаждения (если двигатель оборудован ею).	Проверьте, нет ли утечек. Очистите, осмотрите и испытайте крышку радиатора.
Неисправен заливочный насос забортной воды.	Отремонтируйте насос.
Ограничение или засорение отверстий для выхода забортной воды.	Очистите выпускные колена.

Недостаточно высокая температура двигателя

Возможная причина	Способ устранения
Неисправен термостат.	Замените термостат.

CA449s

Низкое давление масла в двигателе

Возможная причина	Способ устранения
Недостаточное количество масла в картере.	Проверьте и долейте масло.
Чрезмерно большое количество масла в картере (что приводит к аэрации масла).	Проверьте и удалите необходимое количество масла. Найдите причину чрезмерного количества масла (неправильное заполнение, неисправен топливный насос и т.п.).
Масло разбавлено или имеет неправильную вязкость.	Смените масло, залит правильное количество масла с надлежащей вязкостью, и масляный фильтр. Найдите причину разбавления (чрезмерно длительная работа на холостом ходу, неисправен топливный насос и т.п.).

CA450s

Аккумуляторная батарея не принимает зарядку

Возможная причина	Способ устранения
Чрезмерно большая токовая нагрузка на аккумуляторную батарею.	Отключите вспомогательные устройства, в которых нет абсолютной необходимости
Ослаблены или загрязнены электрические соединения, или повреждена электропроводка.	Проверьте все относящиеся к аккумуляторной батарее электрические соединения и электропроводку (особенно кабеля аккумуляторной батареи). Зачистите и затяните неисправные соединения. Отремонтируйте или замените поврежденную электропроводку.
Ослаблен или в плохом состоянии приводной ремень генератора переменного тока.	Замените ремень и/или отрегулируйте его натяжение.
Недопустимо плохое состояние аккумуляторной батареи.	Испытайте аккумуляторную батарею.

Устройство дистанционного контроля работает с трудом, заедает, имеет чрезмерный свободный ход или издает необычные звуки

Возможная причина	Способ устранения
Недостаточная смазка крепежных деталей рычажных механизмов переключения передач и управления дроссельной заслонкой.	Смажьте детали.
Ослаблены или отсутствуют детали рычажных механизмов переключения передач и управления дроссельной заслонкой.	Проверьте все детали рычажного механизма управления дроссельной заслонкой. Если обнаружены ослабленные или отсутствующие детали, немедленно обратитесь к Уполномоченному дилеру компании MerCruiser.
Препятствие в рычажных механизмах переключения передач управления дроссельной заслонкой.	Устраните препятствие.
Перегнут трос механизма переключения передач или механизма управления дроссельной заслонкой.	Выпрямите или попросите дилера заменить трос, если он поврежден и не подлежит ремонту.

Рулевое колесо поворачивается с трудом или рывками

Возможная причина	Способ устранения
Низкий уровень жидкости в насосе рулевого управления.	Долейте жидкость в систему.
Ослаблен или в плохом состоянии приводной ремень.	Замените ремень и/или отрегулируйте его натяжение.
Недостаточная смазка компонентов рулевого управления.	Смажьте компоненты рулевого управления.
Ослаблены или отсутствуют крепежные или другие детали рулевого управления.	Проверьте все крепежные и другие детали; если они ослаблены или отсутствуют, немедленно обратитесь к Уполномоченному дилеру компании MerCruiser.
Загрязнена жидкость в усилителе рулевого управления.	Слейте и замените жидкость.

Не работает усилитель дифферента (электродвигатель не работает)

Возможная причина	Способ устранения
Перегорел предохранитель.	Замените предохранитель.
Ослаблены или загрязнены электрические соединения, или повреждена электропроводка.	Проверьте все относящиеся к усилителю дифферента электрические соединения и электропроводку (особенно кабеля аккумуляторной батареи). Зачистите и затяните неисправные соединения. Отремонтируйте или замените электропроводку.

Не работает усилитель дифферента (электродвигатель работает, но движитель не перемещается)

Возможная причина	Способ устранения
Низкий уровень масла в насосе усилителя дифферента.	Заполните насос маслом.
Заедание движителя в кольце карданного шарнира.	Проверьте, нет ли препятствия перемещению.

Сервисная помощь владельцам

Местный ремонтный сервис

Если понадобится сервис, всегда возвращайте Вашу лодку с двигателем и приводом MerCruiser Вашему местному Уполномоченному дилеру. Только у него есть обученные на заводе-изготовителе механики, знания, специальный инструмент и оборудование и подлинные детали и принадлежности Quicksilver* для правильного сервиса, если он понадобится, Вашего двигателя. Он лучше всех знает Ваш двигатель.

* Детали и принадлежности Quicksilver сконструированы и изготавливаются компанией Mercury Marine специально для кормовых двигатель-двигательных комплексов и бортовых двигателей MerCruiser®.

Сервис вдали от дома

Если Вы находитесь вдали от Вашего местного дилера и возникает необходимость в сервисе, обратитесь к ближайшему Уполномоченному дилеру. Его адрес можно найти в «Желтых страницах» телефонного справочника. Если по какой-либо причине Вы не сможете получить сервис, обратитесь в ближайший Региональный сервис-центр. За пределами Соединенных Штатов Америки и Канады обратитесь в ближайший международный сервис-центр Marine Power International Service Center.

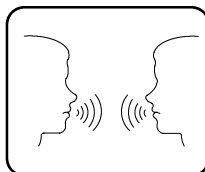
Запросы относительно деталей и принадлежностей

Все запросы относительно сменных деталей и принадлежностей Quicksilver следует направлять Вашему местному Уполномоченному дилеру. Он имеет всю необходимую информацию для заказа деталей и принадлежностей для Вас, если у него их не окажется в наличии. Только Уполномоченные дилеры могут покупать у завода-изготовителя подлинные детали и принадлежности Quicksilver. Компания Mercury Marine ничего не продает неуполномоченным дилерам или розничным покупателям. При запросе относительно деталей и принадлежностей дилеру нужно будет знать **модель двигателя и серийный(-е) номер(б)**, чтобы заказать правильные детали.

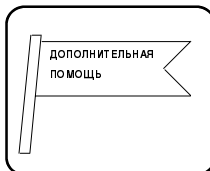
Решение возникающих проблем

Для Вашего дилера и для нас очень важно, чтобы Вы были удовлетворены Вашим изделием компании MerCruiser. Если у Вас когда-нибудь возникнет проблема, появится вопрос или озабоченность относительно Вашего двигательного-двигательного комплекса, свяжитесь с Вашим дилером или любым Уполномоченным дилерством компании MerCruiser. Если Вам нужна дополнительная помощь, сделайте следующее:

1 *Поговорите с менеджером по сбыту или сервис-менеджером дилерского представительства. Если Вы уже это сделали, обратитесь к владельцу дилерского представительства.*



2 *Если Ваша проблема, озабоченность или вопрос не были решены Вашим дилерским представительством, обратитесь, пожалуйста, за помощью в сервис-офис компании Mercury Marine. Компания Mercury Marine будет работать с Вами и Вашим дилерским представительством, чтобы решить все проблемы.*






Сервис-офису нужна будет следующая информация:

- Ваша фамилия и адрес.
- Номер телефона, по которому Вам можно позвонить днем.
- Модель и серийные номера Вашего двигательного-двигательного комплекса.
- Название и адрес Вашего дилерского представительства.
- Характер проблемы.

Сервис-офисы компании Mercury Marine перечислены на следующей странице.

Сервис-офисы компании Mercury Marine

Для получения помощи позвоните, отправьте факс или напишите письмо. Включите, пожалуйста, в Ваше письмо или факс номер телефона, по которому Вам можно позвонить днем.

Номер телефона 	Номер факса 	Почтовый адрес 
Соединенные Штаты Америки		
(405) 743-6566	(405) 743-6570	MerCruiser 3003 N. Perkins Rd. Stillwater, OK 74075
Канада		
(905) 567-MERC (6372)	(905) 567-8515	Mercury Marine Ltd. 2395 Meadowpine Blvd. Mississauga, Ontario Canada L5N 7W6
Австралия, страны Тихоокеанского бассейна		
(61) (3) 791-5822	(61) (3) 793-5880	Mercury Marine Australia 132-140 Frankston Road Dandenong, Victoria 3164 Australia
Европа, Ближний и Средний Восток, Африка		
(32) (87) 32 • 32 • 11	(32) (87) 31 • 19 • 65	Marine Power - Europe, Inc. Parc Industriel de Petit-Rechain B-4800 Verviers Belgium
Мексико, Центральная Америка, Южная Америка, страны Карибского бассейна		
(305) 385-9585	(305) 385-5507	Mercury Marine - Latin America & Caribbean 9010 S.W. 137th Ave. Suite 226 Miami, FL 33186 U.S.A.
Япония		
(81) 543/34-2500	(81) 543/34-2022	Mercury Marine - Japan No. 27-2 Muramatsu Chisaki-Shinden Shimizu City Shizuoka Prefecture Japan 424
Азия, Сингапур		
5466160	5467789	Mercury Marine Singapore 72 Loyang Way Singapore 508762

Литература для клиентов

Английский язык

Издания на английском языке можно заказать по адресу:

Mercury Marine
Attn: Publications Department
W6250 West Pioneer Road
P.O. Box 1939
Fond du Lac, WI 54936-1939

За пределами Соединенных Штатов Америки и Канады обращайтесь за дополнительной информацией в ближайший сервис-центр Mercury Marine Service Center или Marine Power International Service Center.

При заказе обязательно:

1. Укажите название Вашего изделия, модель, год изготовления и серийный(-е) номер(а).
2. Укажите, какую литературу и сколько экземпляров Вы хотите приобрести.
3. Включите полную плату в форме чека или платежного поручения (money order) (ОПЛАТА НАЛОЖЕННЫМ ПЛАТЕЖОМ НЕ ПРИНИМАЕТСЯ).

CA781s

Русский язык

За информацией относительно получения «Инструкции по эксплуатации и техническому обслуживанию» на русском языке обратитесь в ближайший сервис-центр Mercury Marine Service Center или Marine Power International Service Center. Перечень номеров деталей на русском языке Вы получили с Вашим двигательно-двигательным комплексом.

Заказ литературы




Прежде чем заказывать литературу, имейте, пожалуйста, наготове следующую информацию о Вашем двигательно-движительном комплексе:

Модель _____ Мощность, л.с. _____
 Серийный номер _____ Год изготовления _____

В Соединенных Штатах Америки и Канаде

За информацией об имеющейся дополнительной литературе для Вашего конкретного двигательно-движительного комплекса MerCruiser и о том, как заказать эту литературу, обратитесь к Вашему ближайшему дилеру или к:

компании Mercury Marine

Номер телефона 	Номер факса 	Почтовый адрес 
(920) 929-5110	(920) 929-4894	Mercury Marine Attn: Publications Department P.O. Box 1939 Fond du Lac, WI 54936-1939

За пределами Соединенных Штатов Америки и Канады

За информацией об имеющейся дополнительной литературе для Вашего конкретного двигательно-движительного комплекса MerCruiser и о том, как заказать эту литературу, обратитесь к Вашему ближайшему дилеру или в ближайший сервис-центр Marine Power Service Center.